

## 川崎重工業株式会社

精密機械カンパニー

東京本社

〒105-8315 東京都港区海岸1丁目14-5  
Tel. 03-3435-6862 Fax. 03-3435-2023

神戸本社

〒650-8680 神戸市中央区東川崎町1丁目1-3(神戸クリスタルタワー)  
Tel. 078-360-8605 Fax. 078-360-8609

西神戸工場

〒651-2239 神戸市西区榑谷町松本234番地  
Tel. 078-991-1133 Fax. 078-991-3186

福岡営業所

〒812-0011 福岡市博多区博多駅前1丁目4-1(博多駅前第一生命ビルディング9F)  
Tel. 092-432-9561 Fax. 092-432-9566

東京サービスセンター

〒272-0015 千葉県市川市鬼高4丁目9-2  
Tel. 047-379-8181 Fax. 047-379-8186

今治サービスセンター

〒794-0028 愛媛県今治市北宝来町1丁目5-3(ジブラルタ生命ビル、川重商事内)  
Tel. 0898-22-2531 Fax. 0898-22-2183

福岡サービスセンター

〒811-0112 福岡県粕屋郡新宮町下府2丁目10-17  
Tel. 092-963-0452 Fax. 092-963-2755

<http://www.khi.co.jp/kpm/>

**Kawasaki Heavy Industries, Ltd.**

**Precision Machinery Company**

<http://www.khi.co.jp/kpm/>

**Tokyo Head Office**

1-14-5 Kaigan, Minato-ku, Tokyo 105-8315, Japan  
Phone +81-3-3435-6862 Fax. +81-3-3435-2023

**Kobe Head Office**

Kobe Crystal Tower, 1-3 Higashikawasaki-cho 1-chome, Chuo-ku, Kobe 650-8680, Japan  
Phone +81-78-360-8607 Fax. +81-78-360-8609

**Nishi-kobe Works**

234, Matsumoto, Hasetani-cho, Nishi-ku, Kobe 651-2239, Japan  
Phone +81-78-991-1160 Fax. +81-78-991-3186

### OVERSEAS SUBSIDIARIES

**Kawasaki Precision Machinery (UK) Ltd.**

Ernesettle Lane, Ernesettle, Plymouth, Devon, PL5 2SA United Kingdom  
Phone +44-1752-364394 Fax. +44-1752-364816  
<http://www.kpm-eu.com>

**Kawasaki Precision Machinery (U.S.A.), Inc.**

3838 Broadmoor Avenue S.E. Grand Rapids, Michigan 49512, U.S.A.  
Phone +1-616-975-3100 Fax. +1-616-975-3103  
<http://www.kpm-usa.com>

**Kawasaki Precision Machinery (Suzhou) Ltd.**

668 JianLin Rd, New District, Suzhou, 215151 China  
Phone +86-512-6616-0365 Fax. +86-512-6616-0366

**Kawasaki Precision Machinery Trading (Shanghai) Co., Ltd.**

17th Floor (Room 1701), The Headquarters Building, No168, XiZang Road (M), Huangpu District, Shanghai, 200001, China  
Phone +86-021-3366-3800 Fax. +86-021-3366-3808

**Kawasaki Chunhui Precision Machinery (Zhejiang) Ltd.**

No.200 Yasha Road Shangyu Economic Development Zone, Shansyu, Zhejiang, 312300, China  
Phone +86-575-8215-6999 Fax. +86-575-8215-8699

**Flutek, Ltd.**

98 GIL 6, Gongdan-Ro, Seongsan-Ku, Changwon-Si, Kyungnam, 641-370, Korea  
Phone +82-55-210-5900 Fax. +82-55-286-5557

**Wipro Kawasaki Precision Machinery Private Limited**

No. 15, Sy. No. 35 & 37, Kumbalgodu Industrial Area, Kumbalgodu Village, Kengeri Hobli, Bangalore, - 560074, India

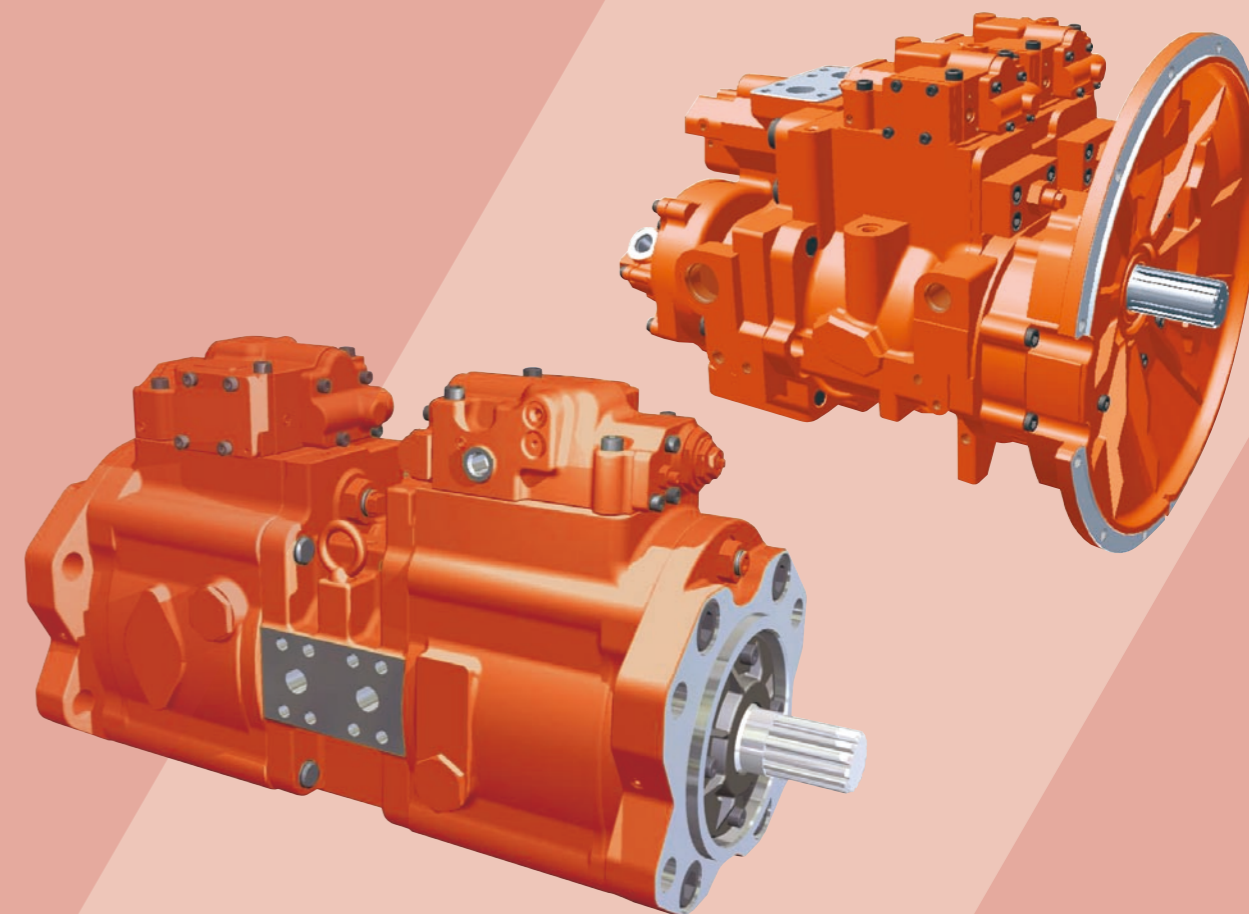
このカタログに記載の内容は、改良のため予告なく改訂・変更する場合があります。  
Materials and specifications are subject to change without manufacturer's obligation.

## 産業車両用

## 斜板形アキシャルピストンポンプ

Swash-plate Type Axial Piston Pumps  
for Open Circuits in Industrial Vehicles

# K3V/K5V series



# この製品のご採用、ご使用にあたって

当社の製品は、十分な知識と長年の経験に基づいて設計され、厳しい品質管理の下に製造していますが、ご採用いただくにあたっては次の点にご配慮くださいますようお願いいたします。

- このカタログに掲載されている製品は、使用される条件が多様なため、製品のシステムへの適合性の決定は、油圧システムの設計者または仕様を決定する人が、必要に応じて分析やテストを行なってから判断してください。また、常に最新のカタログや資料で仕様を検討し、機械の故障の可能性についての状況を考慮してシステムを構成してください。
- 製品のご使用にあたっては、安全上の注意事項を遵守の上、正しい使用方法でお使いください。
- このカタログに記載された技術情報は、製品の特性や性能を説明する代表値であり、保証値ではありません。
- 次に示すような条件や環境でのご使用にあたっては、事前に当社までご相談ください。
  - 明記されている仕様以外の条件や環境。
  - 原子力、航空、医療、食品などの用途に使われる場合。
  - 人や財産に大きな影響が予想される用途、とくに安全性が要求される用途に使われる場合。
- 本カタログに掲載された情報は、予告なしに変更される場合があります。最新情報については、当社までお問合せください。

# ON APPLICATION / USAGE OF THE PRODUCTS

Although our products are designed on the basis of our profound knowledge and long experience, and manufactured under the strict quality control system, the following must be taken into consideration in actual use.

- The operating conditions of the products shown in this catalog vary depending upon each application. Therefore, the decision of the products' suitability to the system considered must be made by the designer of the hydraulic system and/or the person in charge of determining the specification after making analysis and conducting tests, if necessary. The study of the specification shall be done based on the latest catalog and technical documents, and the system must be composed taking into account situations regarding the possibility of machine failure.
- Prior to use of the products, descriptions given in the SAFETY PRECAUTIONS must be observed for the proper use.
- The technical information in this catalog represents typical characteristics and performance of the products, and is not guaranteed one.
- In case the products are used in the following conditions or environments, please consult us prior to the use.
  - Unspecified conditions or environments
  - Use for atomic power, aviation, medical treatment, and/or food
  - Use likely to affect human beings or assets significantly or requiring particular safety
- The information described in this catalog is subject to change without notice. For updated information, please consult our company.

# 安全上の注意事項

## 関連法規についての注意

本カタログの製品を安全にご使用いただくために、下記「製品使用についての注意」や、当該製品の取扱説明書を十分にご理解いただくとともに、以下関連規格の安全に関する法規類を必ず遵守の上、お取扱いください。

- 【安全に関する関連規格】
- |            |        |                       |
|------------|--------|-----------------------|
| ① 高压ガス取締法  | ③ 消防法  | ⑤ JIS B 8243 圧力容器の構造  |
| ② 労働安全衛生法? | ④ 防爆等級 | ⑥ JIS B 8361 油圧システム通則 |

## 製品使用についての注意

### (1) 製品を取り扱う時の注意事項

- 注意** 製品を取り扱う際にけがをすることがありますので、状況に応じて保護具を着用してください。
- 注意** 製品の重量、作業姿勢によっては、手を挟んだり腰を痛めたりすることがありますので、作業方法に十分注意してください。
- 注意** 製品に乗ったり、叩いたり、落としたり、外力を加えたりしないでください。作動不良、破損、油漏れなどを起こすことがあります。
- 注意** 製品や床に付着した作動油は十分にふき取ってください。製品を落としたり、すべっけがをすることがあります。

### (2) 製品の取り付け、取り外し時の注意事項

- 注意** 取り付け、取り外し、配管、配線などの作業は、専門知識のある方が行ってください。  
\*専門知識のある方:油圧調整技能士2級程度、または当社のサービス研修を受けた方。
- 警告** 作業を行なう際には必ず装置の電源を切り、電動機、エンジン等が停止したことを確認してください。また、油圧配管内の圧力が「0」圧であることも確認してください。

- 警告** 電気配線工事は必ず電源を切ってから行ってください。感電する恐れがあります。
- 注意** 取付穴、取付面を清浄な状態にしてください。ボルトの締めつけ不良、シール破損により、破損、油漏れなどを起こす恐れがあります。
- 注意** 製品を取り付ける時は必ず規定のボルトを使用し、規定のトルクで締めつけてください。規定外の取り付けをすると作動不良、破損、油漏れを起こすことがありますので注意してください。

### (3) 運転時の注意事項

- 危険** 爆発または燃焼する危険性のある雰囲気の中では、対策を講じた製品以外は絶対に使用しないでください。
- 警告** ポンプやモータなどの回転軸の保護カバーは必ず付けたまわし、手や衣類などの巻き込みを防止してください。
- 警告** 異常（異音、油漏れ、煙など）が発生した場合は直ちに運転を停止し、必要な処置を講じてください。破損、火災、けがなどの恐れがあります。
- 注意** 初めて装置を運転する場合は油圧回路、電気配線が正しいこと、および締結部に緩みがないことを確認した上で運転してください。

- 注意** 製品はカタログ、図面、仕様書などに記載された仕様以外で使用しないでください。
- 注意** 運転中、製品は油温やソレノイドの温度上昇などにより高温になりますので、手や体が触れないように注意してください。やけどの恐れがあります。
- 注意** 作動油は適正な物を使用し、汚染度も推奨値で管理してください。作動不良、破損の恐れがあります。

### (4) 保守・保管上の注意事項

- 注意** お客様による製品の改造は、絶対にしないでください。
- 注意** 製品は断りなく分解、組み直しをしないでください。定められた性能を発揮できず、故障や事故の原因になります。やむを得ず分解、組み直しをする場合は専門知識のある方が行ってください。
- 注意** 製品を運搬、保管する場合は、周囲温度、湿度など環境条件に注意し、防塵、防錆を保ってください。
- 注意** 製品を長期保管後に使用する場合には、シール類の交換を必要とする場合があります。

# SAFETY PRECAUTIONS

Before you use the product, you MUST read the operation or operators manual and MUST fully understand how to use the product. To use the product safely, you MUST carefully read all Warnings and Cautions in this manual. You MUST also observe the related regulations and rules regarding safety.

## ■ Cautions related to operation

- CAUTION** Use the safety equipment to avoid the injury when you operate the product.
- CAUTION** Pay enough attention on handling method to avoid pinching hands or back problems that may be caused by heavy weight of the product or handling posture.
- CAUTION** Do not step on the product, hit it, drop it or give strong outside force to it, as one of these actions may cause the failure of work, damage or oil leakage.
- CAUTION** Wipe the oil on the product or floor off completely, as the oil creates slippery conditions that may result in dropping the product or injuring.

- WARNING** Turn off the power before starting wiring or other works related to the electric power, otherwise you may be stuck by an electric shock.
- CAUTION** Clean the threads and mounting surface completely, otherwise you may experience damages or oil leakage caused by insufficient tightening torque or broken seal.
- CAUTION** Use the specified bolts and keep the specified tightening torque when you install the product. Usage of unauthorized bolts, lack of torque or excess of torque may create problems such as failure of work, damage and oil leakage.

- CAUTION** Use the product under the specification mentioned in the catalog, drawings and specification sheet.
- CAUTION** Keep your body off the product during the operations as it may become hot and burn your body.
- CAUTION** Use the proper hydraulic oil, and maintain the contamination in the recommended level, otherwise it may not work or be damaged.

## ■ Warnings and Cautions related to installation and removal of the product

- CAUTION** Installation, removal, plumbing, and wiring must be done by the certified person.  
\*CERTIFIED PERSON: a person who has enough knowledge like a person who is trained by Kawasaki's hydraulic school.
- WARNING** Make it sure that the power of the hydraulic power unit is turned off and that the electric motor or engine has completely stopped before starting installation or removal. You must also check the system pressure has dropped to zero.

- DANGER** Never use the product not equipped with anti-explosion protection in the circumstances of possible explosion or combustion.
- WARNING** Shield the rotating part such as motor shaft and pump shaft to avoid injuries caused by being caught of fingers or cloths.
- WARNING** Stop the operation immediately if you find something wrong such as unusual noise, oil leakage or smoke, and fix it properly. If you continue operating, you may encounter damage, fire or injury.
- CAUTION** Make it sure that plumbing and wiring are correct and all the connection is tightened correctly before you start operating, especially if it is the first run.

## ■ Cautions related to maintenance

- CAUTION** Never modify the product without approval of Kawasaki.
- CAUTION** Do not disassemble and assemble without approval by Kawasaki. It may cause troubles and failure, or it may not work as specified. If it is necessary by all means to disassemble and assemble, it must be done by an authorized person.
- CAUTION** Keep the product from dust and rust by paying attention to the surrounding temperature and humidity when you transport or store the product.
- CAUTION** Replacing the seals may be required if you use the product after long time storage.

# 斜板形アキシャルピストンポンプの豊富なバリエーションの中から、建設機械に最適なオープン回路用ポンプをご紹介します。

Out of a Wide Variety of Our Swash Plate Type Axial Piston Pumps, We Introduce below Those Most Suitable for Construction Machines with Open Circuits.

## 川崎重工の産業車両用斜板形アキシャルピストンポンプ

### Kawasaki Swash Plate Type Axial Piston Pumps Programs for Industrial Vehicles

押しのけ容積 displacement	タンデム形ダブルポンプ double pump (tandem type)	パラレル形ダブルポンプ double pump (parallel type)	シングルポンプ single pump
60 cm <sup>3</sup>	K3V63DT /K5V80DT 		K3V63S/K5V80S 
80	K3V112DT /K5V140DT 		
110	K3V112DTP /K5V140DTP 	K3V112DP 	K3V112S/K5V140S 
140	K3V140DT 		K3V140S 
160	K3V140DTP 		
200	K5V160DT 	K5V160DP 	K5V160S 
	K5V160DTP 		
	K5V160DTH 		
	K5V200DT 	K5V200DP 	K5V200S 
	K5V200DTP 		
	K5V200DTH 	K5V200DPH /K5V212DPH 	K5V200SH 
280	K3V280DTH 	K5V200DPH /K5V212DPH (PTO付/with PTO) 	K3V280S 
			K3V280SH 

## 徹底した機能設計が、これだけの魅力を生み出しました

### A Thorough Function Design Enabled Such Attractive Features

#### 1. 高出力密度

半円筒形の斜板の採用によって、高圧化と軽量・コンパクト化をはかり、出力密度(単位質量あたりの出力)を増加させました。また、タンデム形ダブルポンプは、動力分割用ギヤボックスをなくして伝達効率の向上と軽量化をはかっています。

#### 1. High Power Density

A lighter and more compact machine with higher pressure rating and increased power density (output power/mass) was obtained by adopting a half log type swash plate.

In particular, the double pump with its tandem arrangement, has eliminated a power divider, has an increased transmission efficiency, and is lighter.

#### 2. 高効率・高自吸能力

球面形弁板の採用と油圧バランスの改良により、安定したシリンダの回転姿勢が得られるため、低圧・低傾転域まで、高い効率が得られます。

#### 2. High Efficiency and Large Self-Priming Capability

The spherical valve plate and improved hydraulic balance provide stable cylinder rotation, thus achieving high efficiency even in a low-pressure and low-speed operating range.

#### 3. 長寿命

高負荷容量の主軸受と、シューの摩耗を補正するピストン・リターンメカニズムの採用により、長寿命化をはかっています。

#### 3. Long Life

A long life is obtained by adopting main bearings of large capacity and the piston-return mechanism that compensates for the wear of the shoe.

#### 4. 低騒音

ケーシング剛性および弁板設計の改善などによって、いっそうの低騒音化を実現しました。

#### 4. Low Noise

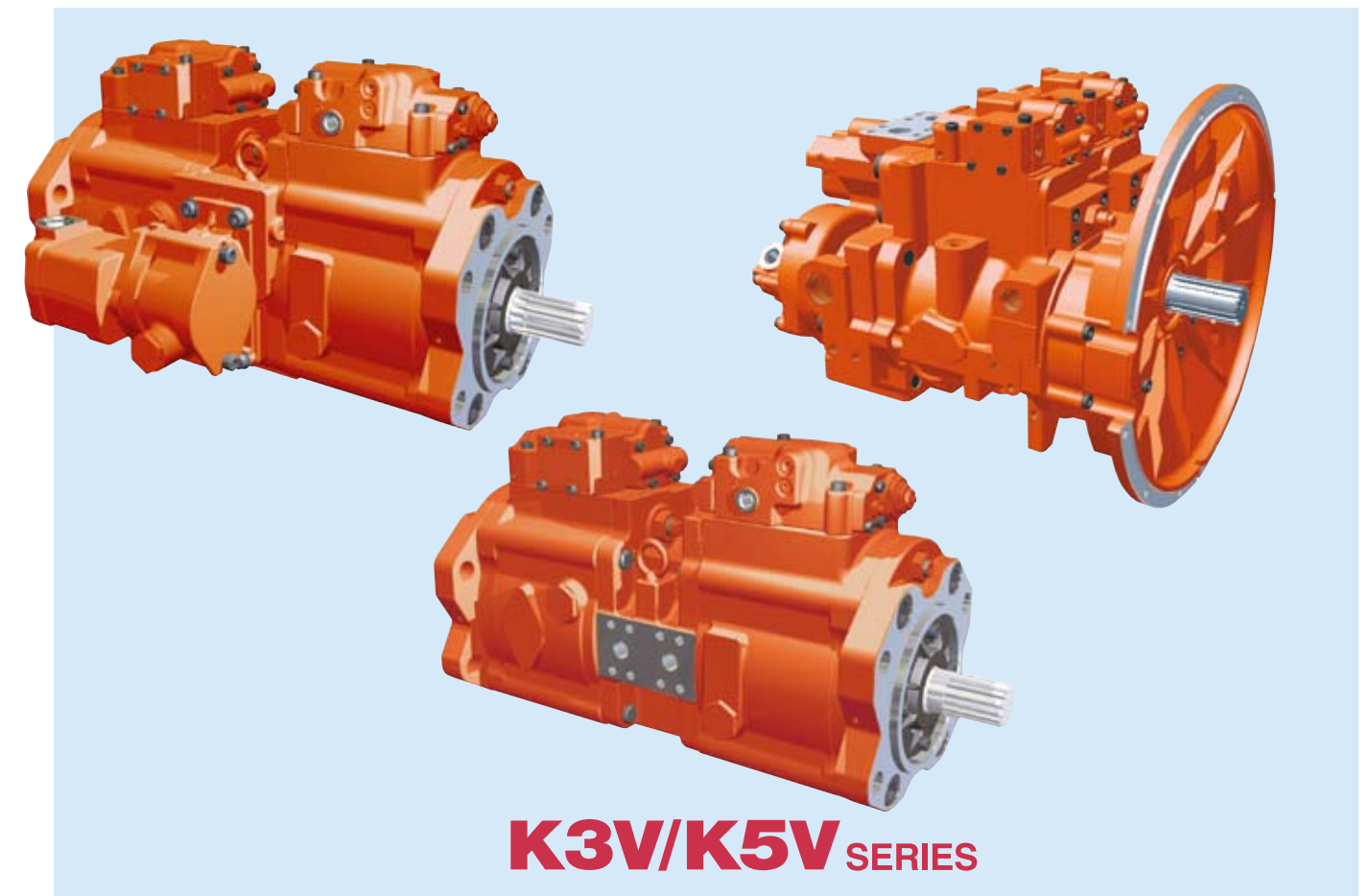
Even less noise has been achieved because of the optimum design of the valve plate and the casing rigidity.

#### 5. 豊富な制御方式

機械・油圧・電気を入力とする各種制御方式が可能です。

#### 5. Wide Range of Controls

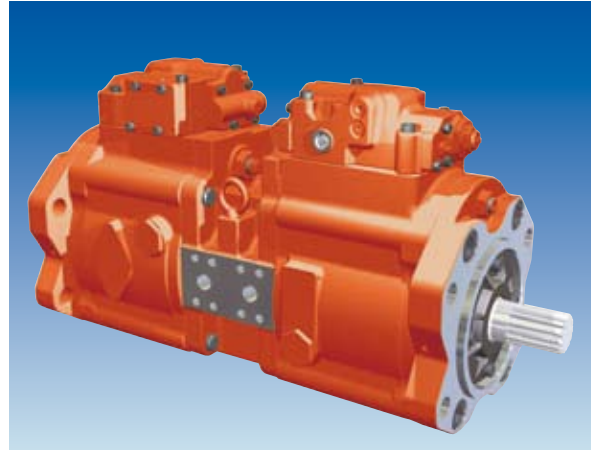
The pump can be controlled in various kinds of control methods and is capable of responding to either mechanical, hydraulic or electrical input.



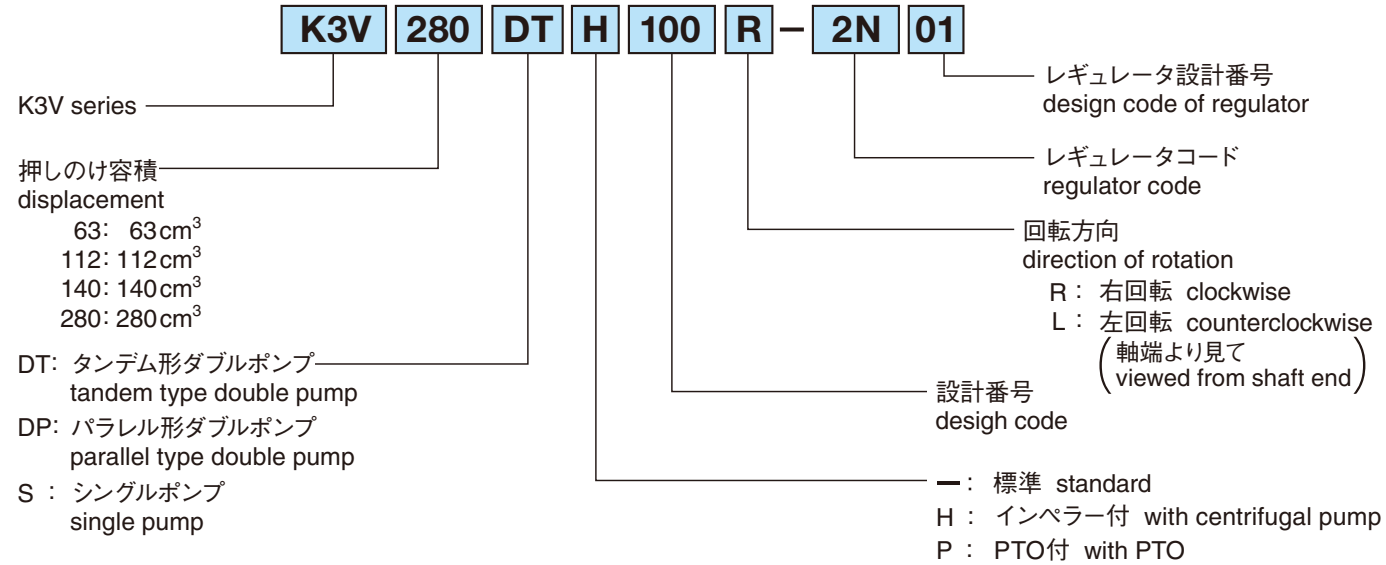
# K3V SERIES

K3Vシリーズポンプは、長年の豊富な経験と実績に基づく高出力密度、高効率、高信頼性を向上、徹底した機能設計を追求した建設機械用片傾転専用ピストンポンプです。

K3V series pump has optimum function design and is provided with improved power density, efficiency, and reliability, attained from our many years of experiences.



## 形式表示/ORDERING CODE



## 仕様/SPECIFICATIONS

サイズ size	63	112	140	280
押しのけ容積 displacement (cm <sup>3</sup> )	63	112	140	280
圧力 pressure (MPa)	*1 定格 rated 34.3			
	ピーク peak 39.2			
回転数 speed (min <sup>-1</sup> )	*2 自吸最高 max. for self priming	2,650	2,360	2,150
	*3 最高 max.	3,250	2,700	2,500
最大入力トルク (タンデムポンプ) max. input torque of tandem pump (N·m)	343	588	1,120	1,950
付属ギヤポンプ (PTO部) 最大入力トルク max. input torque of attached gear pump with PTO (N·m)	125		294	—
質量 mass (kg)	シングル single	48	68	86
	タンデム tandem	81	125	160
作動油 hydraulic fluid	種類 type	*5 耐摩耗性作動油 antiwear hydraulic fluid		
	温度範囲 oil temperature range	-20 ~ +95 °C		
	粘度範囲 oil viscosity range	10 ~ 1,000 mm <sup>2</sup> /S (cSt)		
	フィルトレーション filtration	吸入ライン suction line	80 ~ 150 mesh	
	戻りライン return line	ノミナル 10µm nominal 10 micron meter		

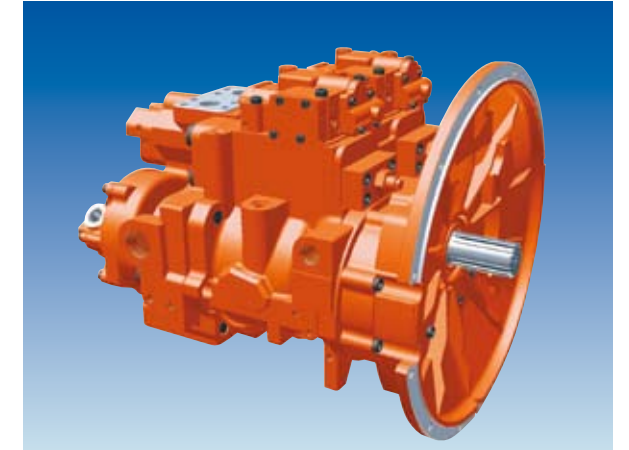
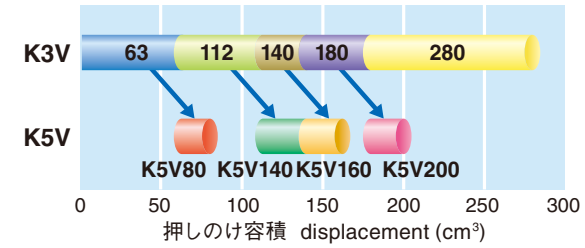
- 1MPa=10.197kgf/cm<sup>2</sup>  
1N·m=0.10197kgf·m
- \*1. 性能、機能、寿命を保証できる圧力で、強度上問題ありませんが、軸受寿命には限界があります。Pressure to which guarantee of performance, functions or service life is applied. Durability is unlimited (except for the bearing life).
  - \*2. 傾転角最大の場合の標準ポンプの限界回転数です。エンジン駆動の場合にはハイアイドル回転数がこの値以下であることが必要です。吸入フランジ部で-0.01MPa以上を確認して下さい。At max. displacement. In case of engine driving, max. idling speed should be below this value. This suction pressure should be -0.01MPa and above.
  - \*3. 吸入フランジ部で0.1MPa以上のブースト圧が必要です。Suction pressure should be above 0.1MPa.
  - \*4. ブースター付きの場合 Max. speed with centrifugal pump
  - \*5. その他の作動油を使用する場合は必ずご相談ください。When other kinds of fluid would be used, please consult with us.

# K5V SERIES

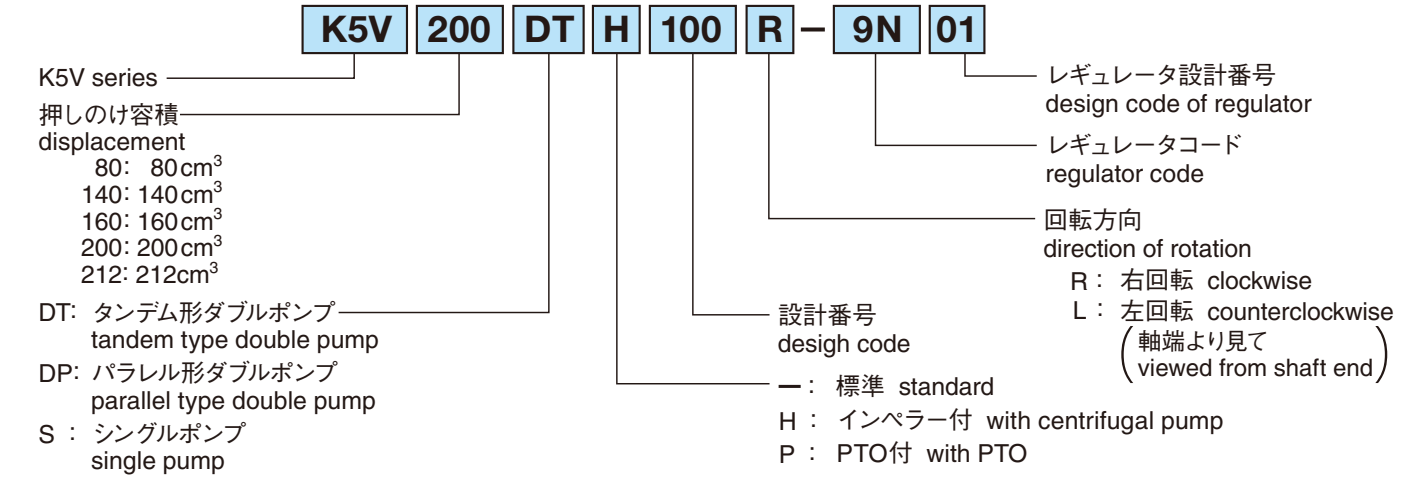
K3Vシリーズの信頼性を踏襲するとともに、さらに新技術の適用によって、高出力密度を達成しています。

With new technology the K5V series has enabled increased power density.

## ●K3V/K5V 押しのけ容積バリエーション Variation of pump displacement



## 形式表示/ORDERING CODE



## 仕様/SPECIFICATIONS

サイズ size	80	140	160	200	212
押しのけ容積 displacement (cm <sup>3</sup> )	80	140	160	200	214
圧力 pressure (MPa)	*1 定格 rated 34.3				
	ピーク peak 39.2				
回転数 speed (min <sup>-1</sup> )	*2 自吸最高 max. for self priming	2,460	2,160	2,000 (2,350)*4	1,900 (2,200)*4
	*3 最高 max.	3,000	2,500	2,350	2,200
最大入力トルク max. input torque (N·m)	タンデム tandem	529	843	1,120	
	パラレル parallel	—	—	1,200	1,350
付属ギヤポンプ (PTO部) 最大入力トルク max. input torque of attached gear pump with PTO (N·m)	タンデム tandem	125		294	
	パラレル parallel	— 332			
質量 mass (kg)	シングル single	48	68	86	—
	タンデム tandem	81	125	160	
	パラレル parallel	—	—	249	262
作動油 hydraulic fluid	種類 type	*5 耐摩耗性作動油 antiwear hydraulic fluid			
	温度範囲 oil temperature range	-20 ~ +95 °C			
	粘度範囲 oil viscosity range	10 ~ 1,000 mm <sup>2</sup> /S (cSt)			
	フィルトレーション filtration	吸入ライン suction line	80 ~ 150 mesh		
戻りライン return line		ノミナル 10µm nominal 10 micron meter			

- 1MPa=10.197kgf/cm<sup>2</sup>  
1N·m=0.10197kgf·m
- \*1. 性能、機能、寿命を保証できる圧力で、強度上問題ありませんが、軸受寿命には限界があります。Pressure to which guarantee of performance, functions or service life is applied. Durability is unlimited (except for the bearing life).
  - \*2. 傾転角最大の場合の標準ポンプの限界回転数です。エンジン駆動の場合にはハイアイドル回転数がこの値以下であることが必要です。吸入フランジ部で-0.01MPa以上を確認して下さい。At max. displacement. In case of engine driving, max. idling speed should be below this value. This suction pressure should be -0.01MPa and above.
  - \*3. 吸入フランジ部で0.1MPa以上のブースト圧が必要です。Suction pressure should be above 0.1MPa.
  - \*4. ブースター付きの場合 Max. speed with centrifugal pump
  - \*5. その他の作動油を使用する場合は必ずご相談ください。When other kinds of fluid would be used, please consult with us.

●馬力制御/Horsepower Control

コード code	制御形式 control type	制御線図 control curve	機能および特長 function & features
1	定馬力制御 constant horsepower control		自己ポンプ吐出圧力の上昇に従って、ポンプの傾転角を自動的に減少させてトルクを一定に制御できます。 According to the rise of delivery pressure of a pump, the tilting angle of the pump is automatically decreased, and the constant torque control is achieved.
2	全馬力制御 total horsepower control		1.自己ポンプ吐出圧力の上昇に従って、ポンプの傾転角を自動的に減少させてトルクを一定に制御できます。 2.相手ポンプ圧力により馬力を減少させ、全馬力制御(相手ポンプの所要馬力分を減馬力する制御)が行なえます。 1. According to the rise of delivery pressure of a pump, the tilting angle of the pump is automatically decreased, and the constant torque control is achieved. (compensation control) 2. The total horsepower control can be achieved by decreasing the horsepower of a pump depending upon the pressure of its companion pump.
4			
5	カットオフ制御 high pressure cut-off		吐出圧力が設定値以上になると自動的にポンプ吐出量が減少するプレッシャークットオフ制御が行なえます。 If the pressure rises above the set value, the pump outlet flow is automatically decreased by the pressure cut-off control.
6			
9	パワーシフト制御 variable horsepower control		外部から電流値またはパイロット圧力Piを導入することによりポンプ入力馬力を無段階に制御できます。 Variable horsepower control can be obtained by supplying pilot pressure or electric current.

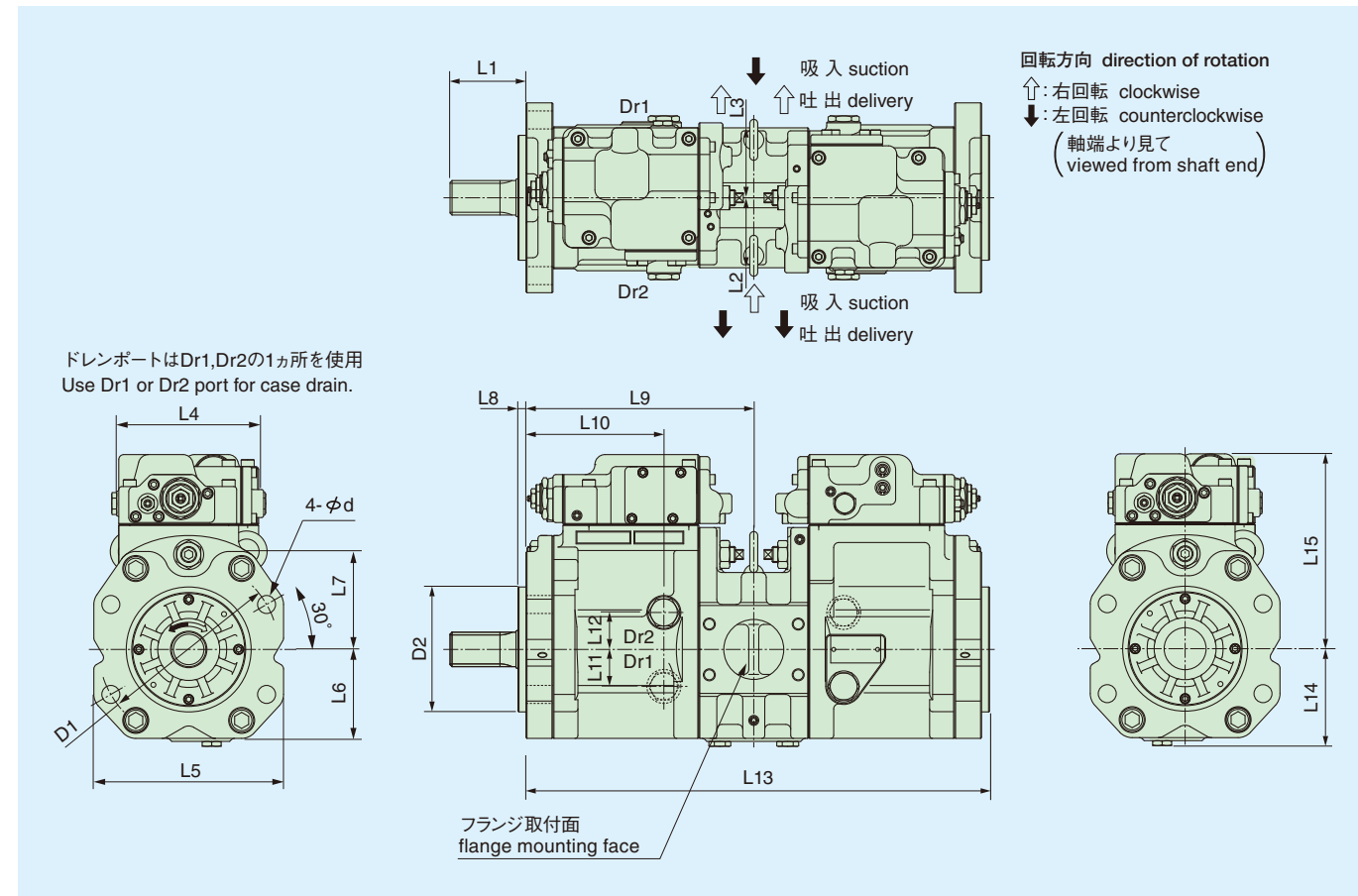
●流量制御/Flow Control

コード code	制御形式 control type	制御線図 control curve	機能および特長 function & features
M	レバー流量制御 manual flow control		手動指令により吐出流量を無段階に制御できます。 With the manual control, the outlet flow can be steplessly controlled.
P	正流量制御 (ポジティブ) positive flow control		パイロット圧力により正流量制御が行なえます。 Positive flow control can be carried out by using the pilot pressure.
N	負流量制御 (ネガティブ) negative flow control		パイロット圧力により負流量制御が行なえます。 Negative flow control can be carried out by using the pilot pressure.
C	最大流量2段階制御 2-stage max. flow control		外部からの指令圧力Pmにより最大流量を2段階に制御できます。 (負流量制御の場合のみ) Two-stage max. flow control can be obtained by supplying external pilot pressure. (only in negative flow control)
L	ロードセンシング制御 load sensing control		ポンプ圧と負荷圧の差圧を常に一定にさせるロードセンシング制御が行なえます。 Load sensing control can be obtained.
E	電気流量制御 electric flow control		入力電流に比例させて流量を増加させる電気流量制御が行なえます。 With the electric current, the outlet flow can be controlled.

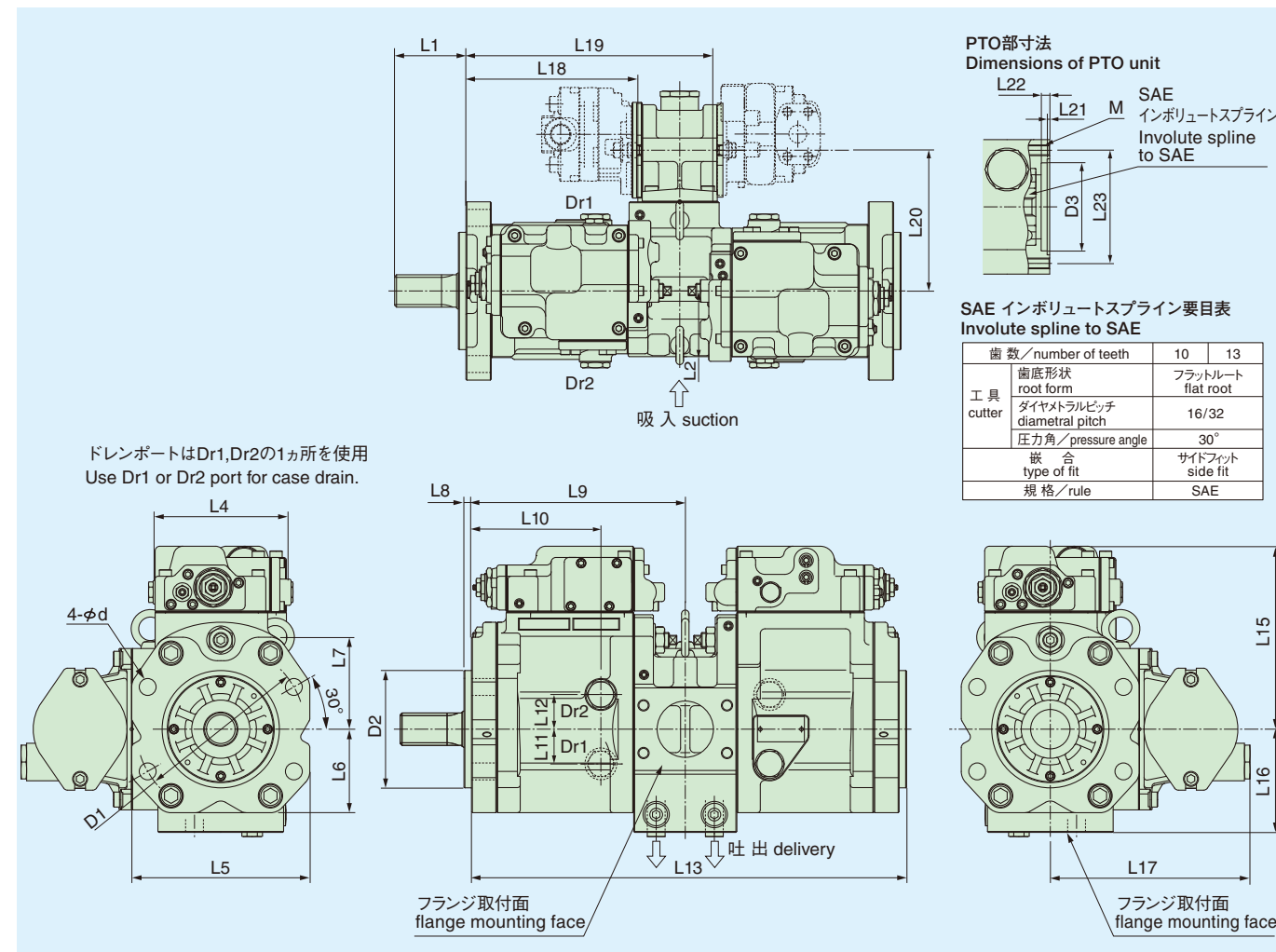
レギュレーターコードNo. code No.	10	20	60	2P	2N	9L	2C	9N
制御形式 control type	定馬力制御 constant horsepower control	全馬力制御 total horsepower control	全馬力制御 + カットオフ制御 total horsepower control + high-pressure cut-off	正流量制御 + 全馬力制御 positive flow control + total horsepower control	負流量制御 + 全馬力制御 negative flow control + total horsepower control	ロードセンシング制御 + 全馬力制御 + パワーシフト load sensing control + total horsepower control + variable horsepower control	負流量制御 + 全馬力制御 + 最大流量2段階制御 negative flow control + total horsepower control + two-stage max. flow control	負流量制御 + 全馬力制御 + パワーシフト negative flow control + total horsepower control + variable horsepower control
回路図 circuit diagram								

流量制御と馬力制御を組合わせて使用することができます。上表にレギュレーターの回路例を示します。本表以外の制御をご希望の場合はご相談ください。  
Flow control and Horsepower control can be combined with each other. Examples of applied circuits are shown above. Please consult us about other kinds of control, if necessary.

●タンデム形/Tandem Type



●タンデム形(PTO付)/Tandem Type (with PTO)



●寸法表/Dimensions

サイズ size	D1	D2	D3	d	L1	L2	L3	L4	L5	L6	L7	L8	L9	L10	L11	L12	L13	L14	L15
K3V63	180	125	82.55	18	76	70	70	142	190	89	98	8	228	138	37	37	464	97	195
K3V112	224	160	82.55	22	78	80	80	142	234	100	110	8	265	167	41	41	538	109	220
K3V140	250	180	101.6	22	93	92	92	142	256	112	123	8	305	190	53	53	618	121	245
K3V280	300	200	—	26	115	150	125	142	300	127	140	8	356	203	70	70	792	150	286
K5V80	180	125	82.55	18	76	70	70	142	190	89	98	8	228	138	37	37	464	97	195
K5V140	224	160	82.55	22	78	80	80	142	234	100	110	8	265	167	41	41	538	109	220
K5V160	250	180	101.6	22	93	92	92	142	256	112	123	8	305	190	53	53	618	121	245
K5V200	250	180	101.6	22	93	92	92	142	256	112	123	8	305	190	53	53	618	121	245

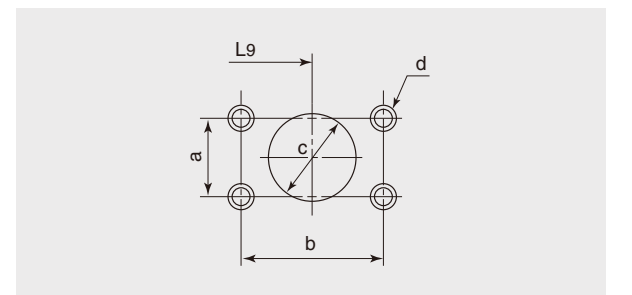
サイズ size	L16	L17	L18	L19	L20	L21	L22	L23	M
K3V63	110	213	177	268	150	2.4	8	106	2-M10-25
K3V112	110	213	214	305	150	2.4	8	106	2-M10-25
K3V140	122	292	257	361	200	2.4	15	127	4-M12-22
K5V80	110	213	177	268	150	2.4	8	106	2-M10-25
K5V140	110	213	214	305	150	2.4	8	106	2-M10-25
K5V160	122	292	257	361	200	2.4	15	127	4-M12-22
K5V200	122	292	257	361	200	2.4	15	127	4-M12-22

●軸端スプライン要目/Dimensions of shaft end

サイズ size	要目 spec.	歯数 no. of teeth	ピッチ円直径 (mm) pitch circle dia	圧力角 pressure angle	モジュールまたはダイヤメタルピッチ module	規格 rule
K3V63		14	29.6	30°	12/24	SAE
K3V112		14	35.0	20°	2.5	JIS B 1603
K3V140		17	42.5	20°	2.5	JIS B 1603
K3V280		18	54.0	20°	3.0	JIS B 1603
K5V80		12	30.0	20°	2.5	JIS B 1603
K5V140		17	42.5	20°	2.5	JIS B 1603
K5V160		17	42.5	20°	2.5	JIS B 1603
K5V200		17	42.5	20°	2.5	JIS B 1603

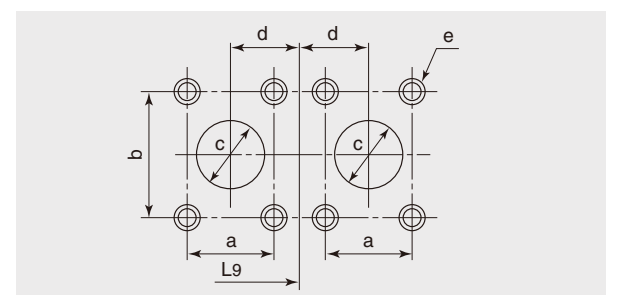
●吸入フランジ取付面 (SAE規格) /Flange mounting face for Suction port (SAE Rule)

サイズ size	a	b	c	d-ネジ深さ depth
K3V63	50.8	88.9	φ60	M12-18
K3V112	50.8	88.9	φ60	M12-18
K3V140	61.9	106.4	φ76	M16-24
K3V280	69.8	120.7	φ89	M16-24
K5V80	50.8	88.9	φ60	M12-18
K5V140	50.8	88.9	φ60	M12-18
K5V160	61.9	106.4	φ76	M16-24
K5V200	61.9	106.4	φ76	M16-24



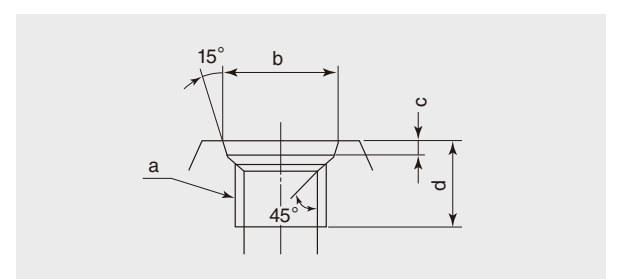
●吐出フランジ取付面 (SAE規格) /Flange mounting face for Delivery port (SAE Rule)

サイズ size	a	b	c	d	e-ネジ深さ depth
K3V63	23.8	50.8	φ19	31.0	M10-16
K3V112	23.8	50.8	φ19	31.0	M10-16
K3V140	27.8	57.2	φ25	37.5	M12-22
K3V280	31.8	66.7	φ32	61.5	M12-20
K5V80	23.8	50.8	φ19	31.0	M10-16
K5V140	27.8	57.2	φ25	37.5	M12-22
K5V160	27.8	57.2	φ25	37.5	M12-22
K5V200	27.8	57.2	φ25	37.5	M12-22

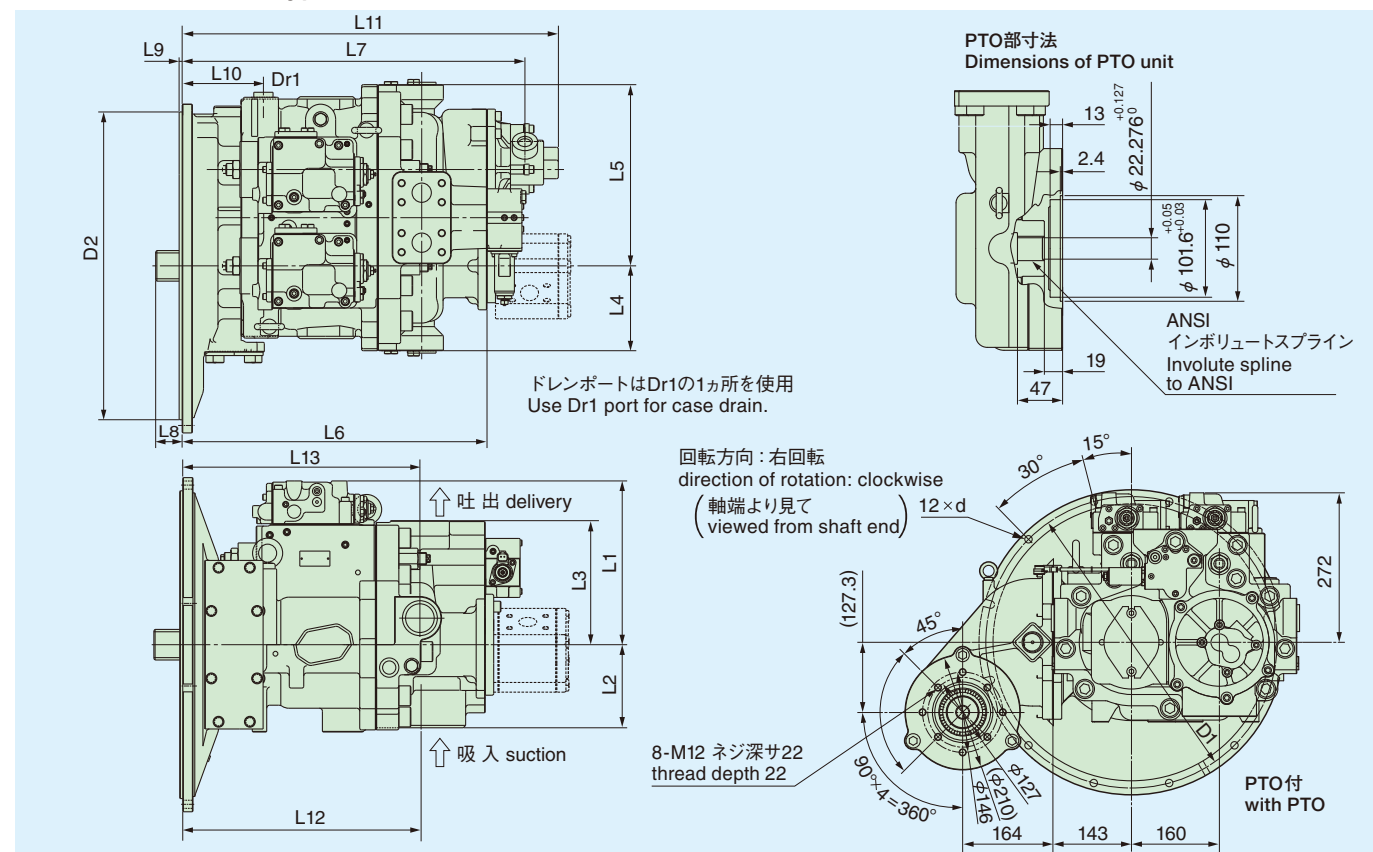


●外部ドレンポート (JIS B 2351規格) /Drain port (Rule: JIS B 2351)

サイズ size	a	b	c	d
K3V63	G 1/2	22.6	2.5	19
K3V112	G 3/4	30.8	3.5	20
K3V140	G 3/4	30.8	3.5	23
K3V280	G 3/4	30.8	3.5	23
K5V80	G 1/2	22.6	2.5	19
K5V140	G 3/4	30.8	3.5	20
K5V160	G 3/4	30.8	3.5	23
K5V200	G 3/4	30.8	3.5	23



●パラレル形/Parallel Type



●寸法表/Dimensions

サイズ size	D1	D2	d	L1	L2	L3	L4	L5	L6	L7	L8	L9	L10	L11	L12	L13
K3V112	429	410	11	235	113	163	111	256	428	493	34	5	148	522	391	385
K5V160	530	511	14	272	135	206	141	301	456	519	36	5	135	549	422	398
K5V200	530	511	14	272	135	206	141	301	492	570	52	5	135	600	400	398
K5V212	530	511	14	272	135	206	141	301	495	573	69	5	138	603	403	401

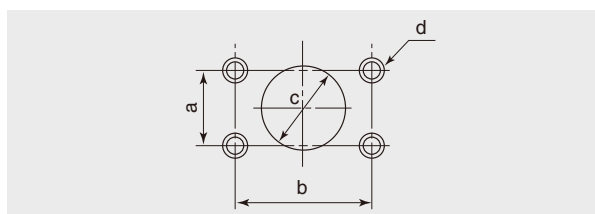
●軸端スプライン要目/Dimensions of shaft end

サイズ size	要目 spec.	歯数 no. of teeth	ピッチ円直径 (mm) pitch circle dia	圧力角 pressure angle	モジュールまたはダイヤメトルピッチ module	規格 rule
K3V112		14	35.0	20°	2.5	JIS B 1603
K5V160		15	47.6	30°	8/16	ANSI
K5V200		15	47.6	30°	8/16	ANSI
K5V212		15	47.6	30°	8/16	ANSI

●吸入フランジ取付面 (SAE規格)

Flange mounting face for Suction port (SAE Rule) (mm)

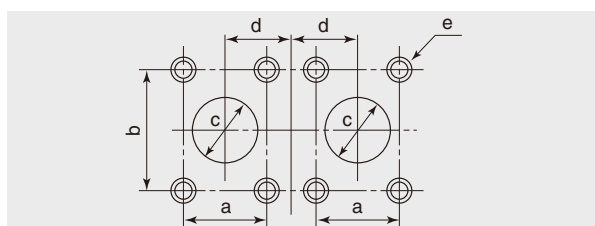
サイズ size	a	b	c	d-ネジ深さ depth
K3V112	50.8	88.9	φ60	M12-18
K5V160	77.8	130.2	φ102	M16-24
K5V200	69.9	120.7	φ76	M16-24
K5V212	69.9	120.7	φ76	M16-24



●吐出フランジ取付面 (SAE規格)

Flange mounting face for Delivery port (SAE Rule) (mm)

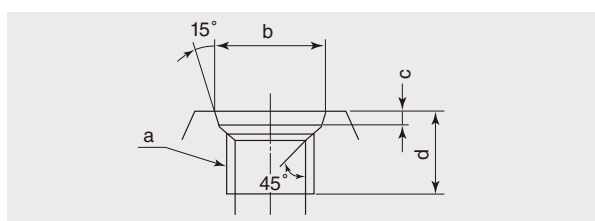
サイズ size	a	b	c	d	e-ネジ深さ depth
K3V112	23.8	50.8	φ19	34.0	M10-16
K5V160	31.8	66.7	φ32	41.5	M12-22
K5V200	31.8	66.7	φ32	41.5	M12-22
K5V212	31.8	66.7	φ32	41.5	M12-22



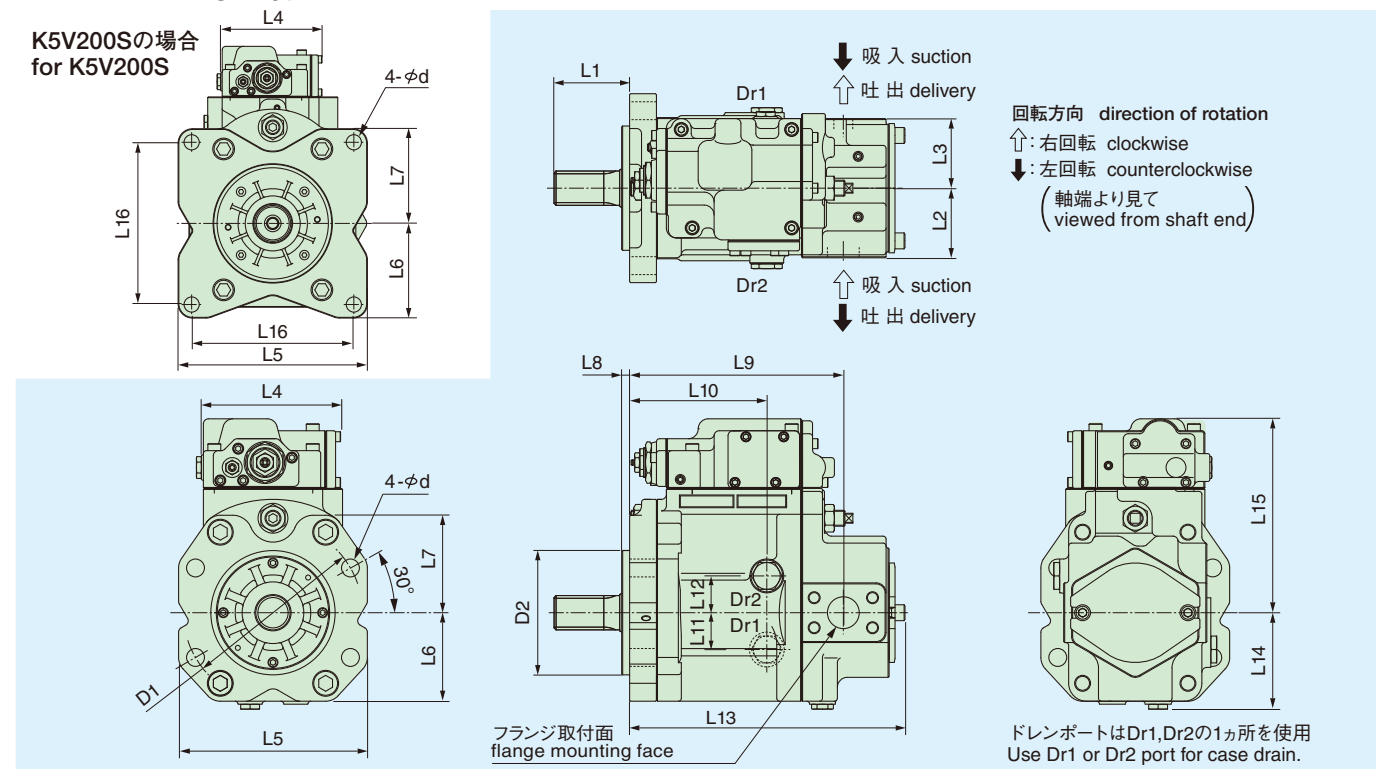
●外部ドレンポート (JIS B 2351規格)

Drain port (Rule: JIS B 2351) (mm)

サイズ size	a	b	c	d
K3V112	G 3/4	30.8	3.5	20
K5V160	G 3/4	30.8	3.5	23
K5V200	G 3/4	30.8	3.5	23
K5V212	G 3/4	30.8	3.5	23



●シングル形/Single Type



●寸法表/Dimensions

サイズ size	D1	D2	d	L1	L2	L3	L4	L5	L6	L7	L8	L9	L10	L11	L12	L13	L14	L15	L16
K3V63	180	125	18	76	70	70	142	190	89	98	8	210	138	37	37	277	89	195	—
K3V112	224	160	22	78	80	80	142	234	100	110	8	250	167	41	41	309	109	220	—
K3V140	250	180	22	93	92	92	142	256	112	123	8	292	190	53	53	366	121	245	—
K3V280	300	200	22	115	150	125	142	300	127	140	8	343	203	70	70	433	135	286	—
K5V80	180	125	18	76	70	70	142	190	89	98	8	210	138	37	37	277	89	195	—
K5V140	224	160	22	78	92	92	142	234	100	110	8	257	167	41	41	326	110	220	—
K5V160	250	180	22	93	92	92	142	256	112	123	8	292	190	53	53	366	121	245	—
K5V200	—	165	21	75	92	92	142	262	131	131	16	300	190	53	53	389	121	245	225

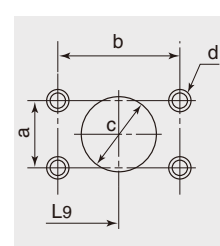
●軸端スプライン要目/Dimensions of shaft end

サイズ size	要目 spec.	歯数 no. of teeth	ピッチ円直径 (mm) pitch circle dia	圧力角 pressure angle	モジュールまたはダイヤメトルピッチ module	規格 rule
K3V63		14	29.6	30°	12/24	SAE
K3V112		14	35.0	20°	2.5	JIS B 1603
K3V140		17	42.5	20°	2.5	JIS B 1603
K3V280		18	54.0	20°	3.0	JIS B 1603
K5V80		12	30.0	20°	2.5	JIS B 1603
K5V140		17	42.5	20°	2.5	JIS B 1603
K5V160		17	42.5	20°	2.5	JIS B 1603
K5V200		13	41.3	30°	8/16	SAE

●吐出フランジ取付面 (SAE規格)

Flange mounting face for Delivery port (SAE Rule) (mm)

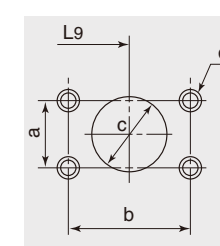
サイズ size	a	b	c	d-ネジ深さ depth
K3V63	23.8	50.8	φ19	M10-16
K3V112	23.8	50.8	φ19	M10-16
K3V140	31.8	66.7	φ32	M12-18
K3V280	31.8	66.7	φ32	M12-20
K5V80	27.8	57.2	φ25	M12-16
K5V140	27.8	57.2	φ25	M12-16
K5V160	36.5	79.4	φ38	M16-24
K5V200	36.5	79.4	φ38	M16-24



●吸入フランジ取付面 (SAE規格)

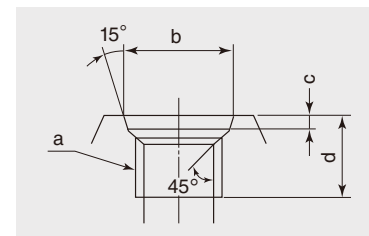
Flange mounting face for Suction port (SAE Rule) (mm)

サイズ size	a	b	c	d-ネジ深さ depth
K3V63	30.2	58.7	φ32	M12-18
K3V112	30.2	58.7	φ38	M12-18
K3V140	50.8	88.9	φ60	M12-18
K3V280	69.9	120.7	φ80	M12-20
K5V80	35.7	69.9	φ38	M12-18
K5V140	61.9	106.4	φ76	M16-24
K5V160	61.9	106.4	φ76	M16-24
K5V200	61.9	106.4	φ76	M16-24



●外部ドレンポート (JIS B 2351規格) / Drain port (Rule: JIS B 2351)

サイズ size	a	b	c	d
K3V63	G 1/2	22.6	2.5	19
K3V112	G 3/4	30.8	3.5	20
K3V140	G 3/4	30.8	3.5	23
K3V280	G 3/4	30.8	3.5	23
K5V80	G 1/2	22.6	2.5	19
K5V140	G 3/4	30.8	3.5	20
K5V160	G 3/4	30.8	3.5	23
K5V200	G 3/4	30.8	3.5	23



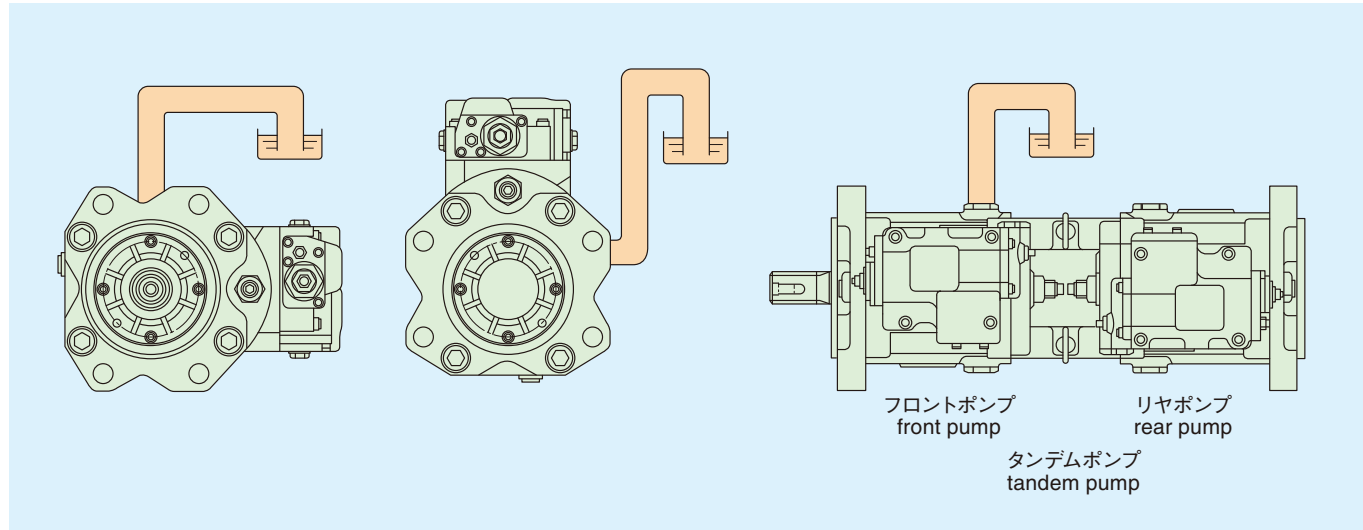
# 取扱い上の注意

## CAUTION FOR INSTALLATION

### 1 取付方向と外部ドレンの配管

#### Mounting Direction and Drain Piping

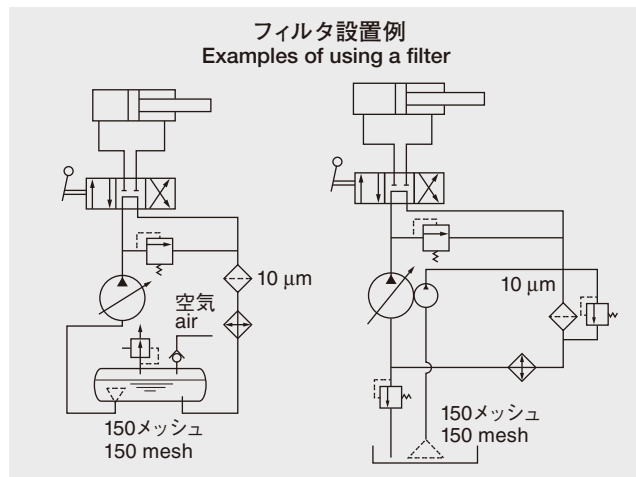
- 軸を水平にして取付けてください。
- 外部ドレン用配管を設置し、配管はポンプより一度上に上げてからタンクに戻してください。
- 外部ドレンは上部のドレンポートから取ってください。
- ドレン配管は、ドレンポートサイズ以上の口径のものを使用してください。
- インペラー付タンデムポンプの場合は、2つのポンプのそれぞれから外部ドレンを取ってください。
- The pump shaft should be mounted in the horizontal direction as shown in the figure below.
- The drain line loop must be extended above the top of the pump case.
- The upper drain port should be used, and the drain pipe size must be equal to or larger than the drain port size.
- In case of the pumps with centrifugal pump, the drain lines must be settled on each pump.



### 2 フィルタ

#### Filtration

- ポンプの寿命はコンタミネーションに大きく影響されます。タンク内の作動油はNAS9級 (ISO4406-/18/15) 以内の清浄度を保つようにしてください。
- アクチュエータの戻り回路に10 $\mu$ mフィルタを設置してください。また、吸入側には80～150メッシュのストレーナを設置してください。



- For satisfactory service life of these pumps in application, the operating fluid should be continuously filtered to keep at least the cleanliness level of NAS 1638 Class 9. (ISO 4406-/18/15)
- A 10  $\mu$ m filter must be used in the return line and a 80 ~ 150 mesh strainer in the suction lines.

### 3 駆動軸との結合

#### Connection of Driving Shaft

- 駆動軸と原動機との結合には、フレキシブルカップリングを使用してください。
- センタリングは、軸心のずれが0.03mm以内になるように取付けてください。
- 軸端にはラジアル荷重やスラスト荷重がかからないようにしてください。
- Please use a flexible coupling for connection of the pump drive shaft with an engine flywheel or an electric motor shaft.
- Alignment should be so carried out that the parallel error may be held with in  $\pm 0.03$  mm.
- Do not put a radial or thrust load at the shaft end.

### 4 運転時の注意事項

#### Starting

- 始動の際には必ず、ポンプケーシング内にドレンポートから作動油を満たしてください。作動油がない場合、潤滑不足のために内部部品が焼き付くおそれがあります。
- Before starting-up, fill the pump case with system fluid through the case drain connection. Case must remain full of fluid to provide internal lubrication.

### 5 ケーシング内圧

#### Case Drain pressure

- ケーシング内圧は、常用で0.1MPa以下、ピーク時でも0.4MPa以下になるようにドレン配管サイズとフィルタサイズを選定してください。
- Please be careful so that the drain pressure in the casing does not exceed 0.1 MPa normally and 0.4 MPa at its peak.
- A suitable size of drain hose and drain filter should be selected.

