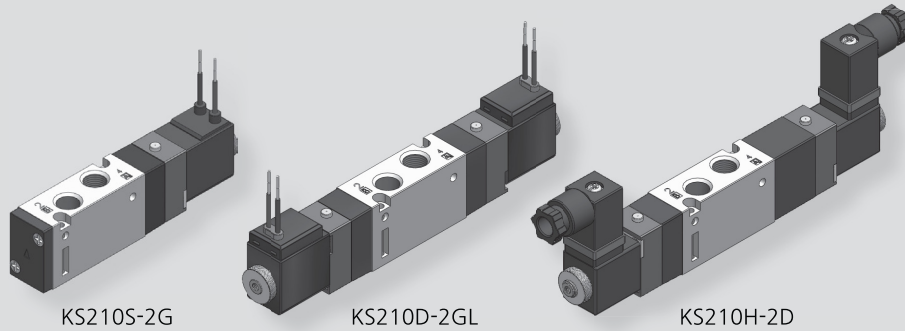
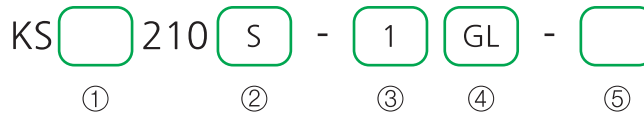


# KS210 series



## 형식 기호



### ① 관접속형식

무기호	Rc(PT) (표준)
G	G

### ② 밸브형식

밸브 형식	표시기호
S 단동형	
D 복동형	
H 음 블럭형	
I Y형	
J P 블럭형	

### ③ 사용전압

1	AC 100/110V 50/60Hz
2	AC 200/220V 50/60Hz
3	DC 24V
4	DC 12V

※주문 생산용으로 AC24V, AC48V, DC48V, DC100V의 제품도 공급하고 있습니다.

### ④ 결선방식

GL	리드선 램프
G	리드선
D	DIN COIL + DIN 콘넥터
Z	DIN COIL + DIN 콘넥터 램프표시 + SURGE KILLER

### ⑤ 수동조작

무기호	수동버튼(표준)
L	LOCK 타입

## 사양

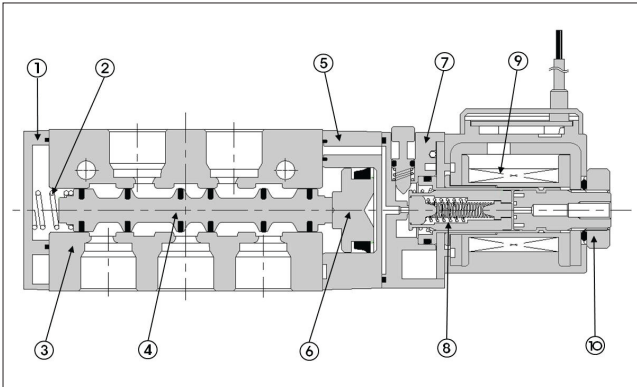
항목	S	D	H/I/J
사용유체	공기, 불활성 가스		
관접속구경	Rc(PT) 1/8, G 1/8		
유효단면적 Smm(Cv)	12.6mm <sup>2</sup> (0.6)	9.0mm <sup>2</sup> (0.5)	
사용압력	1.5~9kgf/cm <sup>2</sup> (0.15~0.9MPa)		2~9kgf/cm <sup>2</sup> (0.2~0.9MPa)
최대작동빈도	5 cycle/sec		3 cycle/sec
응답시간 {5kgf/cm <sup>2</sup> (0.5MPa)시}	25ms 이하		35ms 이하
급유	무급유 (단, 급유시 터빈유 ISO VG32 또는 상당품)		
수동조작	수동버튼형(표준), LOCK 타입		
소비전력	DC	2.5W	
	AC	3.5/3.0VA (50/60Hz)	
허용전압변동	정격전압의 ± 10%		
주위온도 및 사용유체온도	5°C ~ 60°C		
코일절연 종류	F종 상당		
적용실린더 사이즈(참고)	Ø12~Ø63		
중량	130g	180g	200g

GL TYPE	G TYPE	L TYPE
리드선 램프형	일반 리드선형	MANUAL OPERATION
D TYPE	Z TYPE	
DIN COIL + DIN 콘넥터형	DIN COIL + DIN 콘넥터 램프 표시 내장형	

### 특징

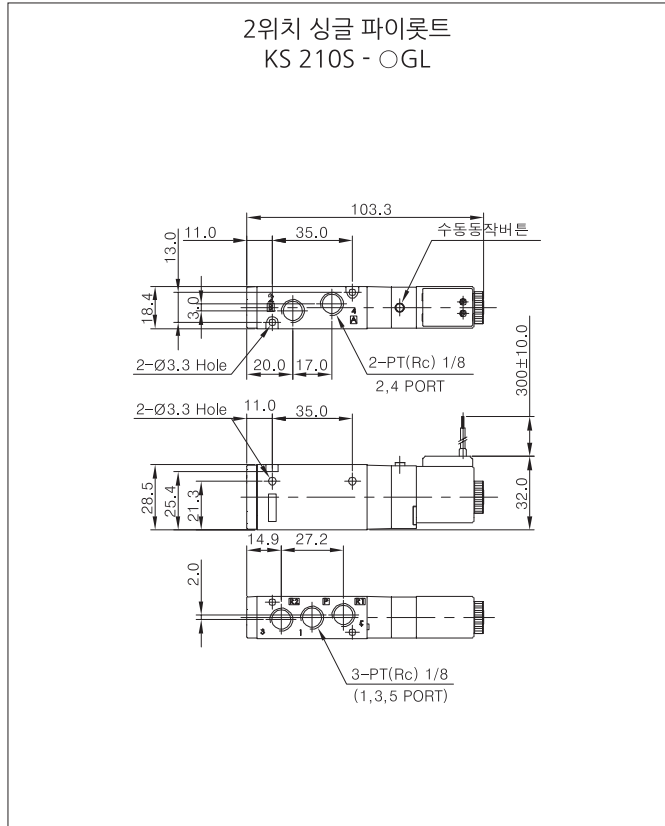
- 무급유형으로 내구성이 우수합니다.
- 소형밸브로서 설치면적을 최소화 할 수 있습니다.
- 저소비 전력형으로 PLC 및 COMPUTER에 의한 콘트롤 시스템에 최적입니다.

구조도



번호	부품명	재질
1	COVER	METAL
2	SPOOL SPRING	SUS
3	BODY	AL D/C
4	SPOOL ASS'Y	AL 외 다수
5	PILOT	플라스틱수지
6	PISTON	플라스틱수지
7	SEAT	플라스틱수지
8	PLUNGER	STAINLESS
9	COIL ASS'Y	CU 외 다수
10	LOCK NUT	METAL

외형치수도



공압  
솔레노이드  
밸브

공통  
주의 사항

KT100  
KMF0100

KY

KS105  
KMF0500

KS210  
KMF1000

KS320  
KMF2000

KS530  
KMF3000

KS640  
KMF4000

KS524

KS534

KS328

KS760

KS341  
KMF2341

KS342  
KMF2342

KPS542

KCAS

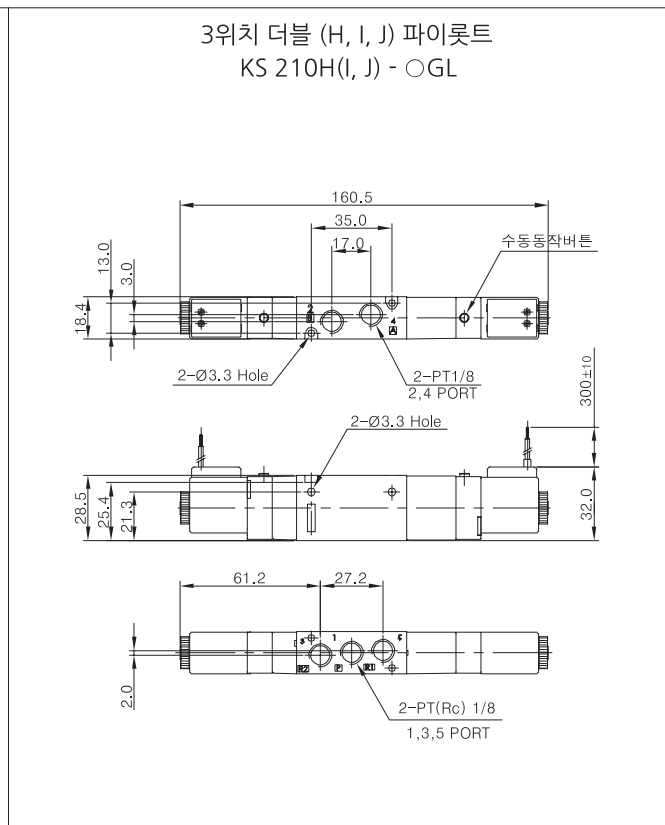
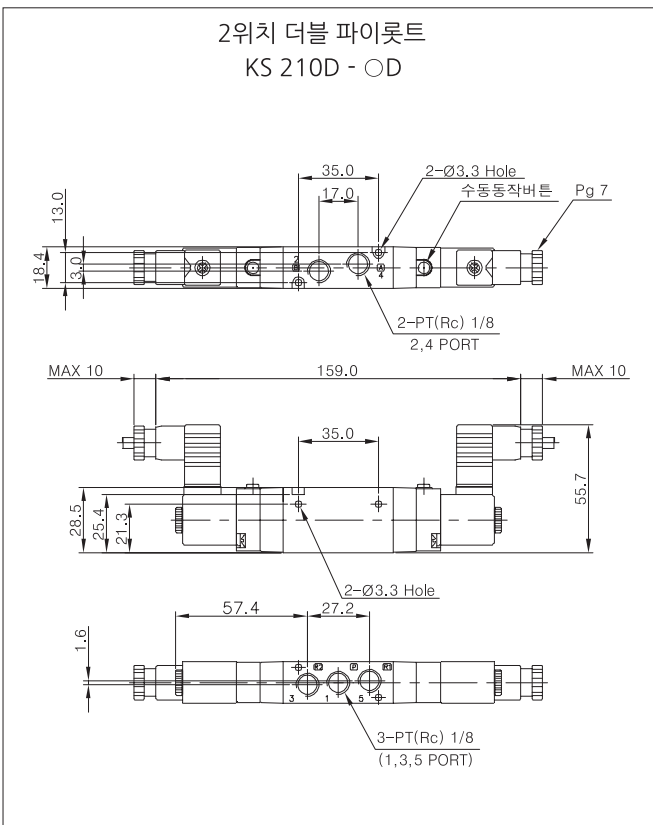
KJAS

KST

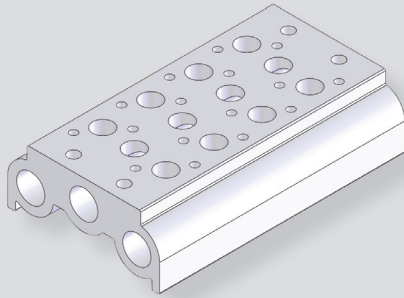
KS3135

KS4000

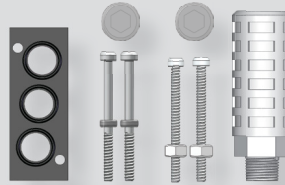
외형치수도



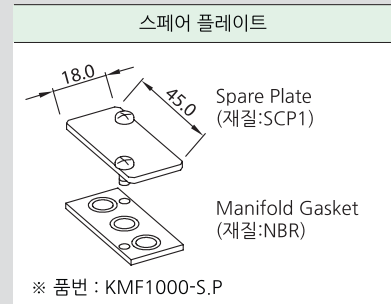
# KMF1000 Manifold Block



KMF1000-5



매니폴드 블록 부속품



## 형식기호

KMF1000 - 5

①

②

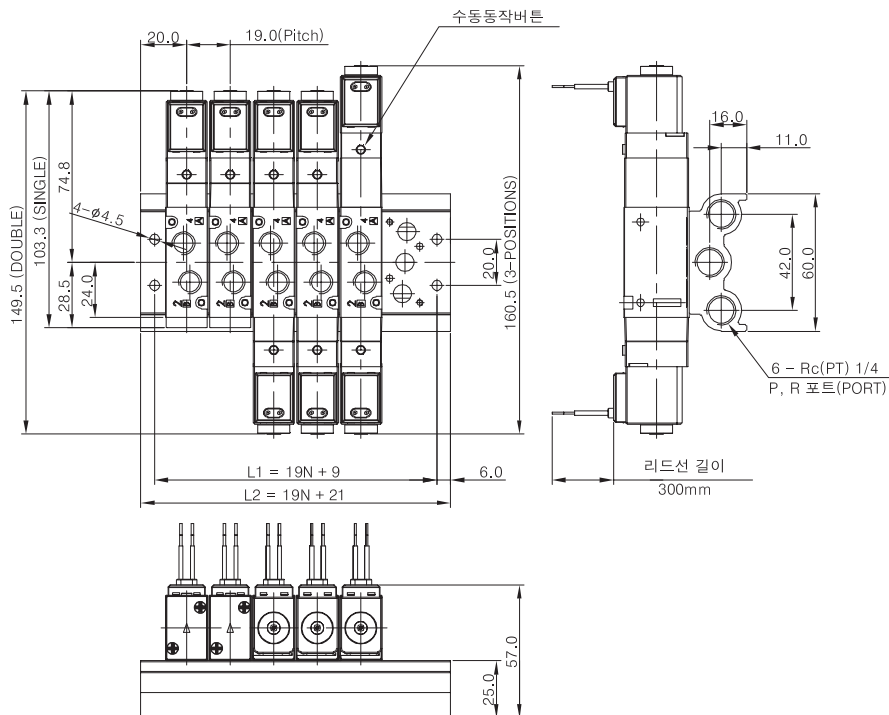
### ① 시리즈

KMF1000	KS210용 매니폴드 블록(5포트)	Rc(PT) (표준형)
KMFG1000		G

### ② 연수

2	2연	5	5연	8	8연
3	3연	6	6연	9	9연
4	4연	7	7연	10	10연

## 외형치수도



### 공용사용밸브명

KCC	CKD	SMC	신영 SY	TPC	YPC	PARKER	연수	2	3	4	5	6	7	8	9	10
KS210	4KA-210	VZ-5120	SV-110	DS2010	SF2000	PHS510	L1	47	66	85	104	123	142	161	180	199
							L2	59	78	97	116	135	154	173	192	211