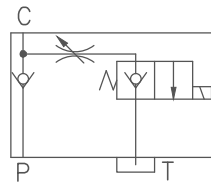


# V2063-GT3 (HSV08)

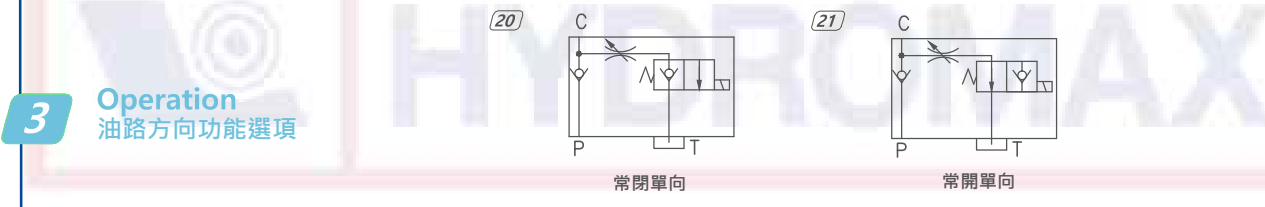
## Graphic Symbol 繪圖符號



## Ordering Code 型號說明 V2063 1 GT3 2 @ 3 # 4 \* 5 D24 6 DG 7 25 8

**1 Cartridge solenoid check valve 插入式電磁止回閥**  
 V2063(08W-2) 二口二位 Poppet 2-way

**2 Manifold type 油路塊總類選項**  
 GT3:3分板管式安裝



**4 Option: with filter 附濾網裝置選項**  
 S: With Filter 有濾網      N: Without Filter 無濾網

**5 Option: with manual 附手動輔助裝置選項**  
 P: Push-style Manual Override      N: Option  
 P: 推 (向外推移式)      N: 標準 (輔助裝置不可調)  
 M: Screw-out Konb Style      Screw-in Konb Style  
 M: 旋鈕式 (開) 逆時鐘方向 ↺      旋鈕式 (關) 順時鐘方向 ↻  
 T: Push and Twist Style      Manual Override  
 T: 推桿附扭轉      固定轉助裝置

**6 Coil type 線圈型式**  
 D12: DC12V    D24: DC24V    A24: AC24V    A11: AC110V  
 A22: AC220V    A38: AC380V    RA1: AC110V    RA2: AC220V

**7 Terminations 接線方式**  
 DG: DIN43650 插頭式      DL: Lead wires(2) 出線2條式

**8 Max pressure 最高壓力**  
 25: 250bar(3500psi)

**CARTRIDGE SOLENOID CHECK VALVE**  
插入式電磁止回閥

**V2063-GT3 (HSV08)**

**Technical Data**

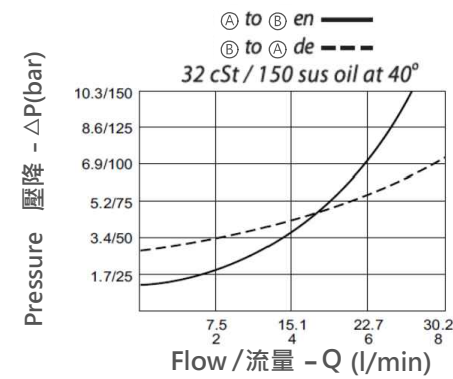
技術參數

Max.Operating Pressure 最高壓力	Rated Flow 額定流量	Cavity-Tooling 成型孔	Installation Torque 安裝扭矩	Weight 重量
bar(psi)	(l /min)		(Nm)	(kg)
250(3500)	23	08W-2	39-51	0.92

Fluids- Temperatures 使用油溫範圍	Internal Leakage 最大內漏量	Filtration 過濾精度	Minimum Voltage Required 線圈需要的最低電壓
(°C)	0.25cc/minute	(um)	
-40~120°C	(5 drops/minute)max.at 250 bar (5滴/每分)壓降250bar時	25	90% of nominal 額定電壓的90%

**Specifications**

技術數據

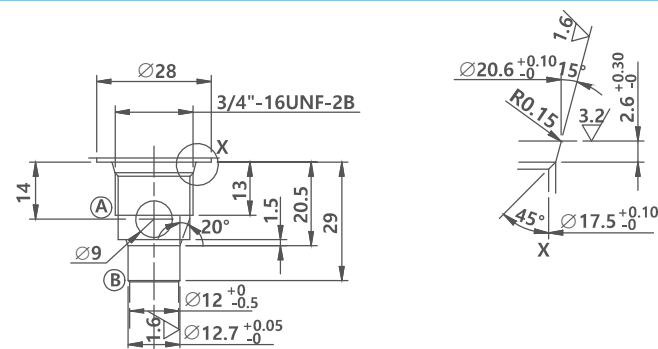


**Cavity-Tooling**

成型孔

Millimeters (m/m)

- ⊙ 0.03
- ▭ 0.02



**Dimension**

外型尺寸圖

Millimeters / (inch)

