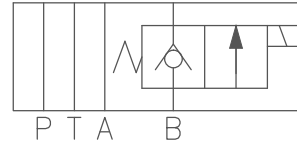


V2071-MA2/MB2 (HSV08)

Graphic Symbol

繪圖符號



Ordering Code

型號說明

V2071 ¹ MB2 ² @ ³ # ⁴ * ⁵ D24 ⁶ DG ⁷ 25 ⁸

1

Cartridge solenoid check valve
插入式電磁止回閥

V2071(08W-2) 二口二位 Poppet 2-way

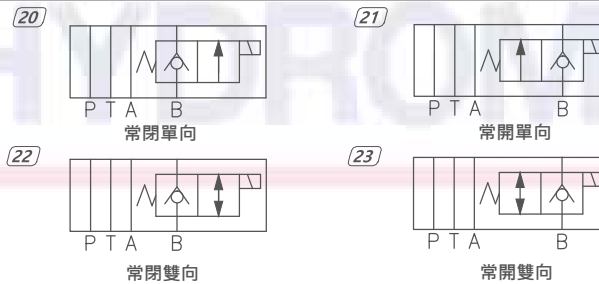
2

Manifold type
油路塊總類選項

MA2:2分積層式安裝控制A
MB2:2分積層式安裝控制B

3

Operation
油路方向功能選項



4

Option: with filter
附濾網裝置選項

S: With Filter 有濾網 N: Without Filter 無濾網

5

Option: with manual
附手動輔助裝置選項

P: Push-style Manual Override N: Option
P: 推 (向外推移式) N: 標準(輔助裝置不可調)

M: Screw-out Konb Style Screw-in Konb Style
M: 旋鈕式(開) 逆時鐘方向 ↺ 旋鈕式(關) 順時鐘方向 ↻

T: Push and Twist Style Manual Override
T: 推桿附扭轉 固定轉助裝置

6

Coil type
線圈型式

D12: DC12V D24: DC24V A24: AC24V A11: AC110V
A22: AC220V A38: AC380V RA1: AC110V RA2: AC220V

7

Terminations
接線方式

DG: DIN43650 插頭式 DL: Lead wires(2) 出線2條式

8

Max pressure
最高壓力

25: 250bar(3500psi)

CARTRIDGE SOLENOID CHECK VALVE

插入式電磁止回閥

V2071-MA2/MB2 (HSV08)

Technical Data

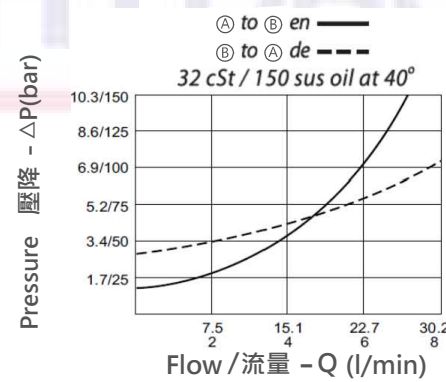
技術參數

Max. Operating Pressure 最高壓力	Rated Flow 額定流量	Cavity-Tooling 成型孔	Installation Torque 安裝扭矩	Weight 重量
bar(psi)	(l /min)		(Nm)	(kg)
250(3500)	23	08W-2	39-51	1.34

Fluids-Temperatures 使用油溫範圍	Internal Leakage 最大內漏量	Filtration 過濾精度	Minimun Voltage Required 線圈需要的最低電壓
(°C)	0.25cc/minute	(um)	
-40~120°C	(5 drops/minute)max.at 250 bar (5滴/每分)壓降250bar時	25	90% of nominal 額定電壓的90%

Specifications

技術數據

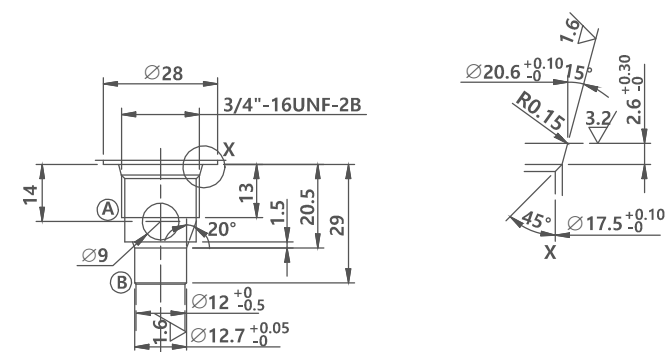


Cavity-Tooling

成型孔

Millimeters (m/m)

0.03
0.02



Dimension

外型尺寸圖

Millimeters / (inch)

