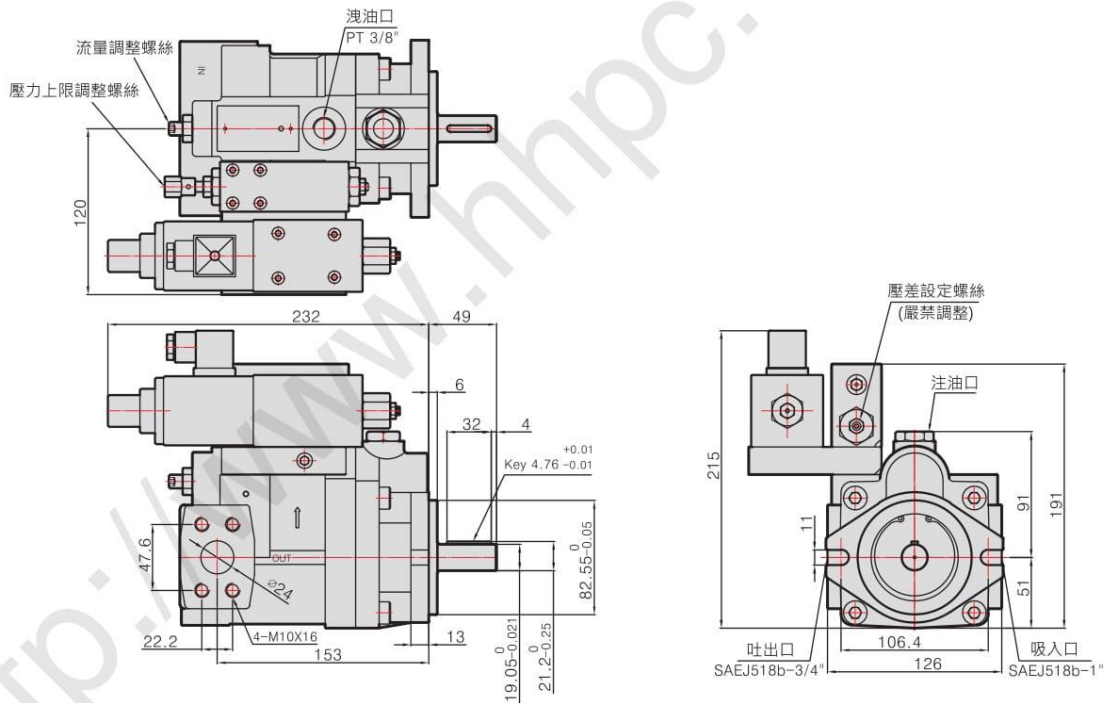


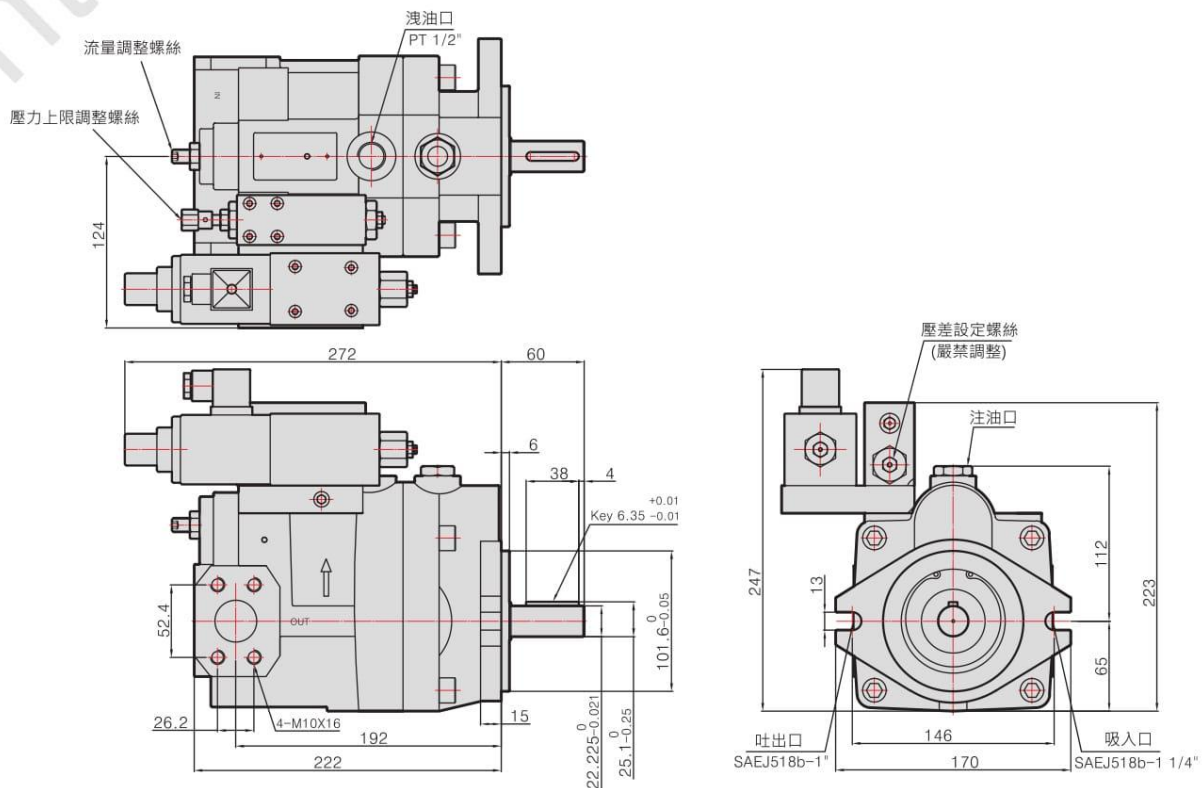
型式規格說明

P16	-BH3	-EDG	-F	-R	(-S)	-01
可變容量柱塞泵浦 理論吐出容量(cm ³ /rev)	BH* : 高壓保護型 壓力調整範圍	壓力比例控制型	安裝型式	迴轉方向 (從軸心端看)	軸心型式	設計番號
P08 (8.0)	高壓保護 壓力上限調整範圍: BH1: 20~75 bar BH2: 25~145 bar BH3: 30~215 bar	EDG-01 型	F: 法蘭安裝型 L: 腳座安裝型	R: 右向 (標準) L: 無製造	K: 平鍵軸式-標準型式 (代號省略) S: 花鍵軸心-特殊型式 P08 - SAE-9T P16 P22 P36 - SAE-13T P46 P70 - SAE-14T P100 - SAE-17T	
P16 (16.0)						
P22 (22.0)						
P36 (36.0)						
P46 (46.0)	BH2: 25~145 bar BH3: 30~215 bar BH4: 30~286 bar	EDG-01 型	F: 法蘭安裝型 L: 無製造			
P70 (70.0)						
P100 (100.0)						

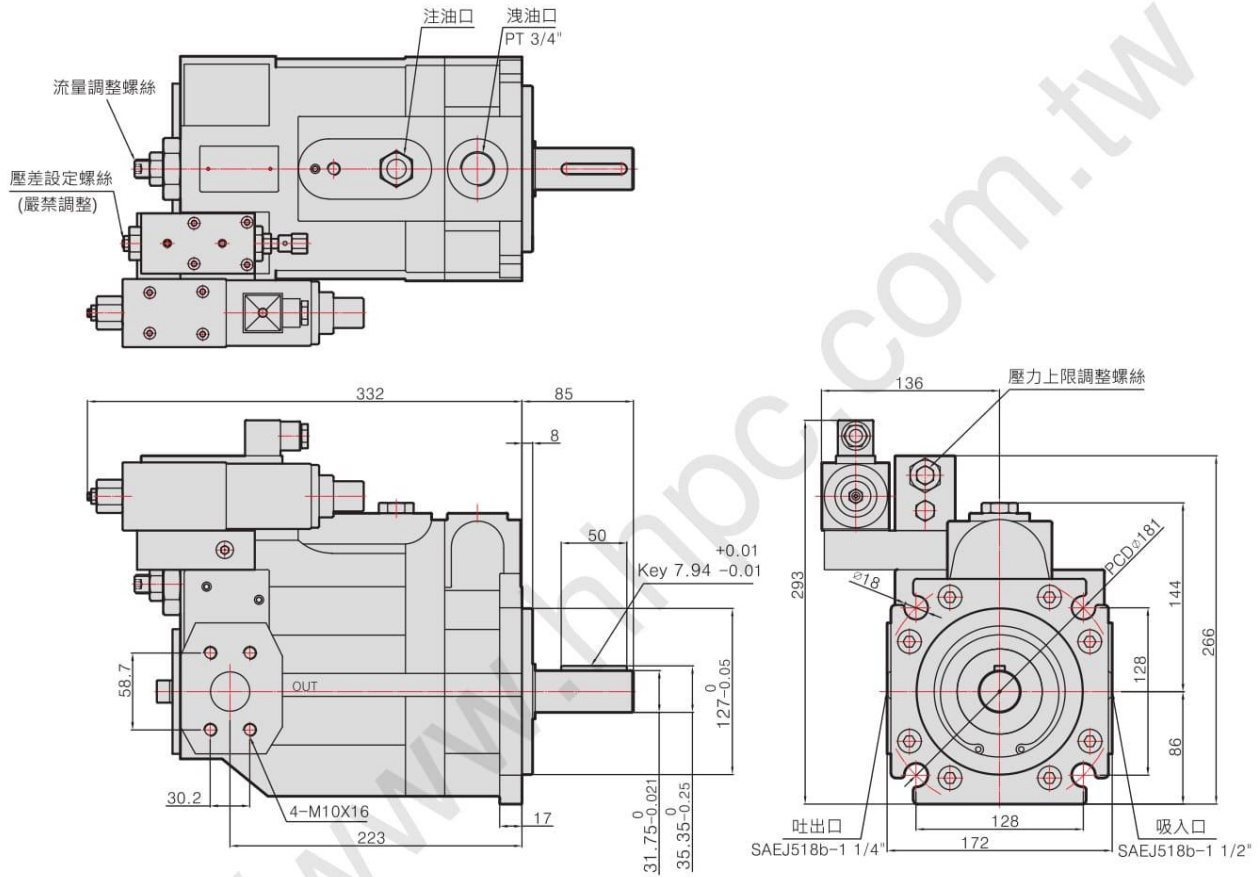
P16/P22-BH*-EDG-F-R-TYPE



P36/P46-BH*-EDG-F-R-TYPE



P70-BH*-EDG-F-R-TYPE



P100-BH*-EDG-F-R-TYPE

