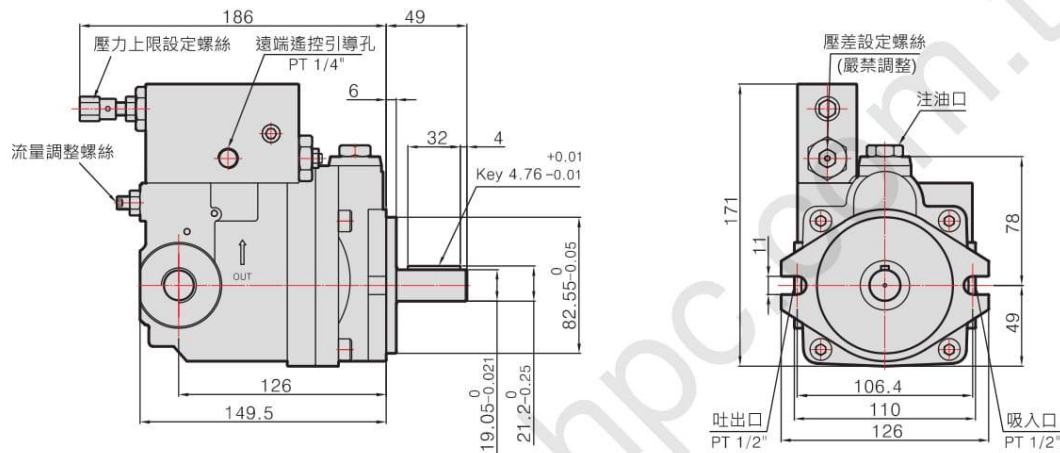


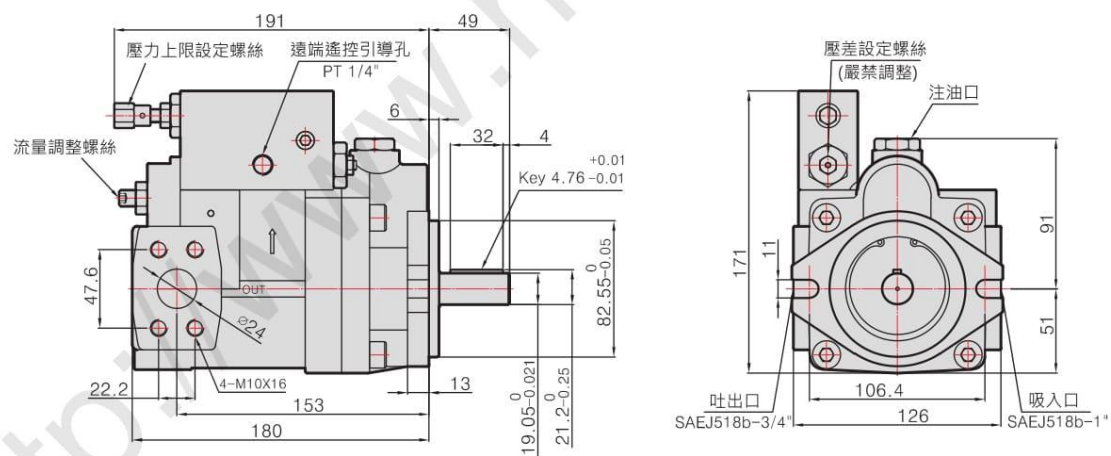
### 型式規格說明

P16	-BH3	-F	-R	(-S)	-01
可變容量柱塞泵浦 理論吐出容量(cm <sup>3</sup> /rev)	BH* : 引導型附高壓保護 壓力調整範圍	安裝型式	迴轉方向 (從軸心端看)	軸心型式	設計番號
P08 (8.0)	高壓保護 壓力上限調整範圍: BH1 : 20~75 bar BH2 : 25~145 bar BH3 : 30~215 bar	F : 法蘭安裝型 L : 腳座安裝型	R : 右向 (標準) L : 無製造	K : 平鍵軸式-標準型式 (代號省略) S : 花鍵軸心-特殊型式 P16 SAE-9T P22 P36 - SAE-13T P46	
P16 (16.0)					
P22 (22.0)					
P36 (36.0)					
P46 (46.0)					

### P08-BH\*-F-R-TYPE



### P16/P22-BH\*-F-R-TYPE



### P36/P46-BH\*-F-R-TYPE

