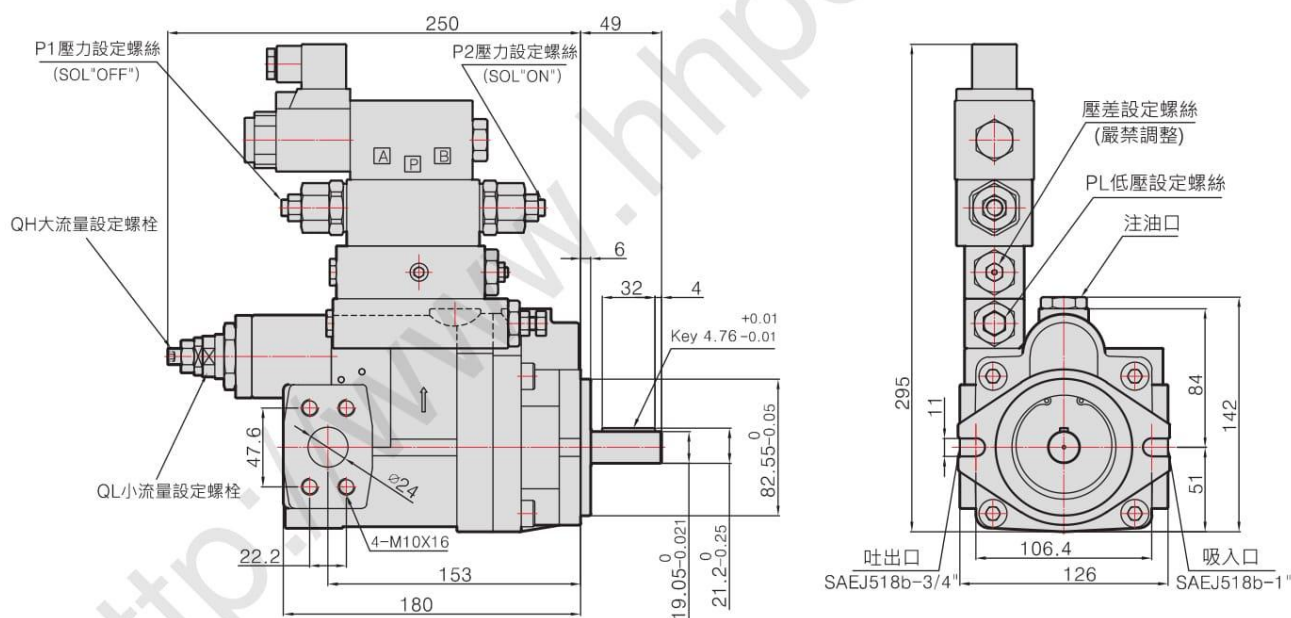


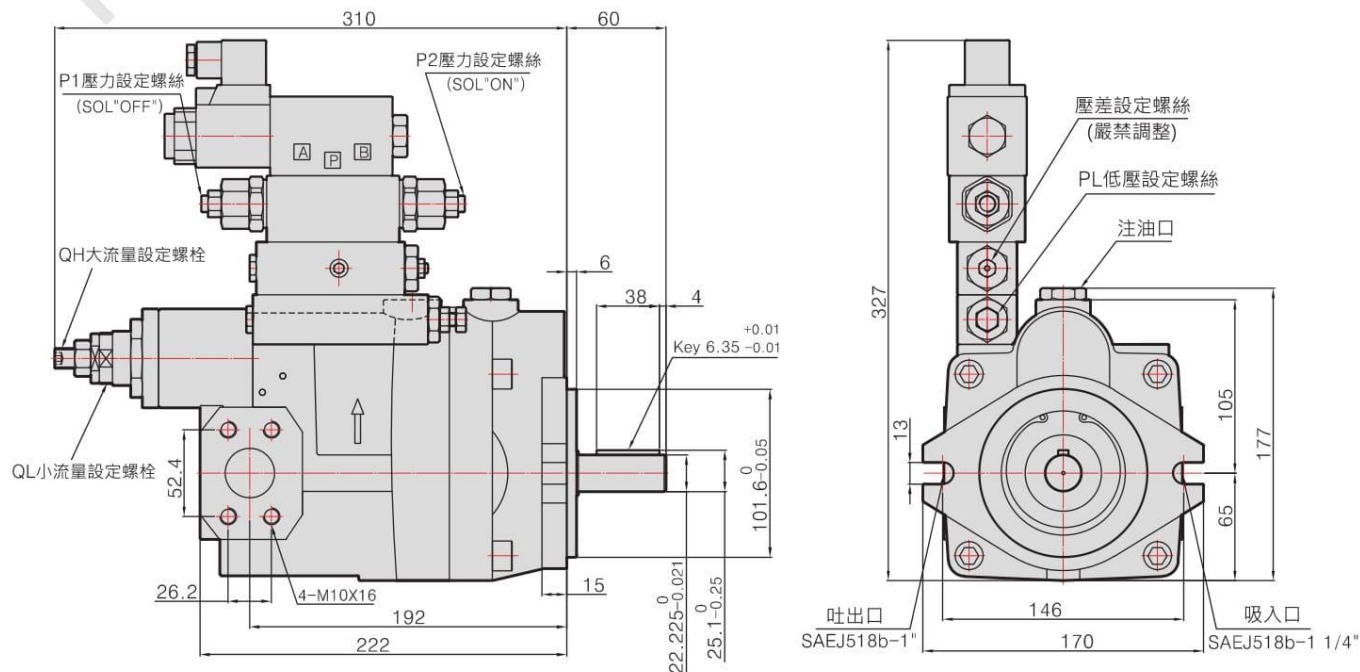
型式規格說明

P16	-C1	-E3	-F	-R	(-S)	-01
兩壓兩流控制型 吐油量(cm ³ /rev)	C* : 低壓力大流量側 壓力調整範圍	E* : 高壓側附 電磁兩段壓控制型	安裝型式	迴轉方向 (從軸心端看)	軸心型式	設計番號
P16 (16.0) P22 (22.0) P36 (36.0) P46 (46.0)	低壓側 壓力調整範圍: C0 : 15~45 bar C1 : 20~75 bar C2 : 25~145 bar	高壓側(SOL"ON") 壓力調整範圍: E2 : 25~145 bar E3 : 30~215 bar	F : 法蘭安裝型 L : 腳座安裝型	R : 右向 (標準) L : 無製造	K : 平鍵軸式-標準型式 (代號省略) S : 花鍵軸心-特殊型式 P16 - SAE-9T P22 - SAE-13T P46 - SAE-14T P70 - SAE-14T P100 - SAE-17T	
P70 (70.0) P100 (100.0)	C1 : 20~75 bar C2 : 25~145 bar	E2 : 25~145 bar E3 : 30~215 bar	F : 法蘭安裝型 L : 無製造			

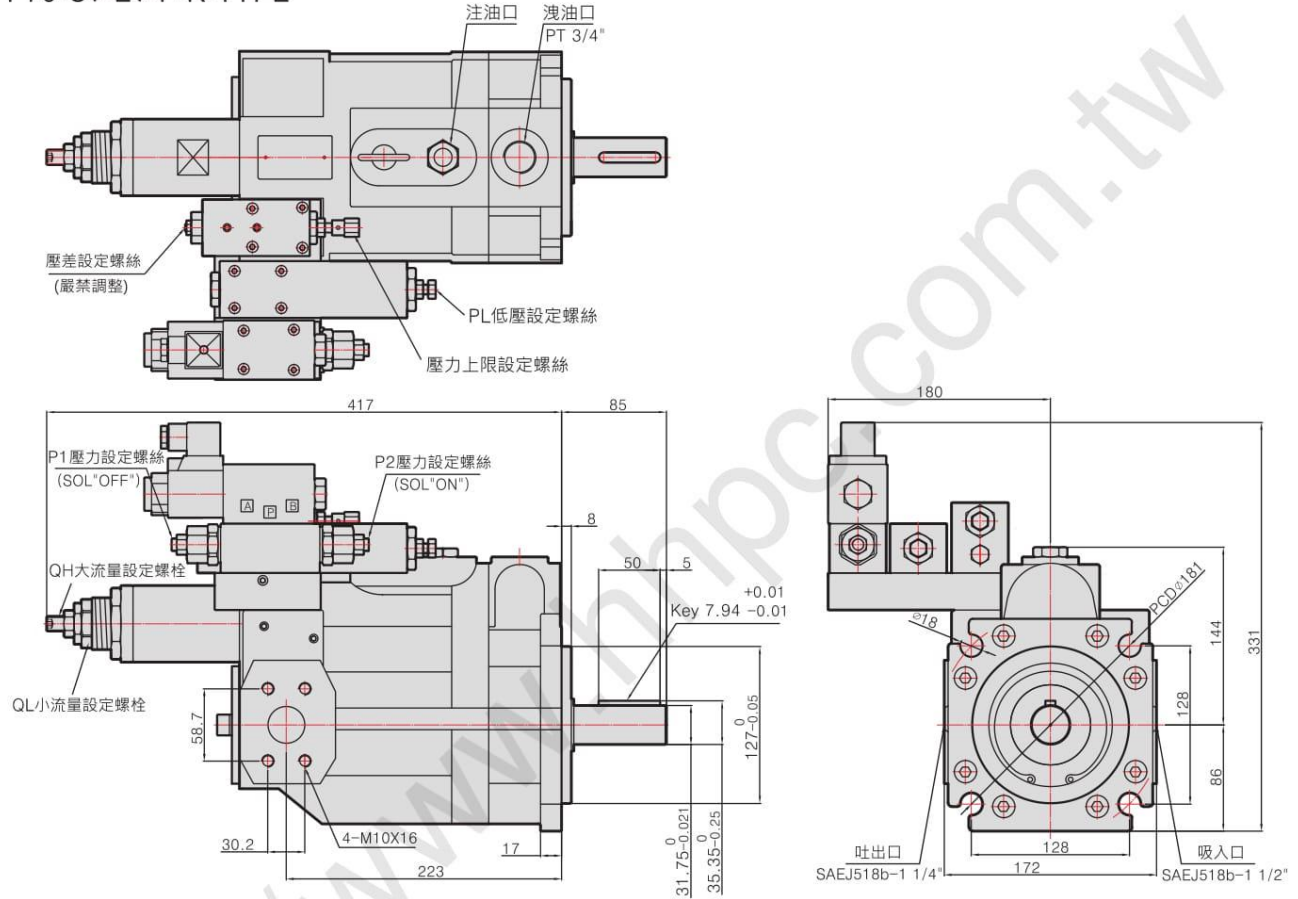
P16/P22-C*-E*-F-R-TYPE



P36/P46-C*-E*-F-R-TYPE



P70-C*-E*-F-R-TYPE



P100-C*-E*-F-R-TYPE

