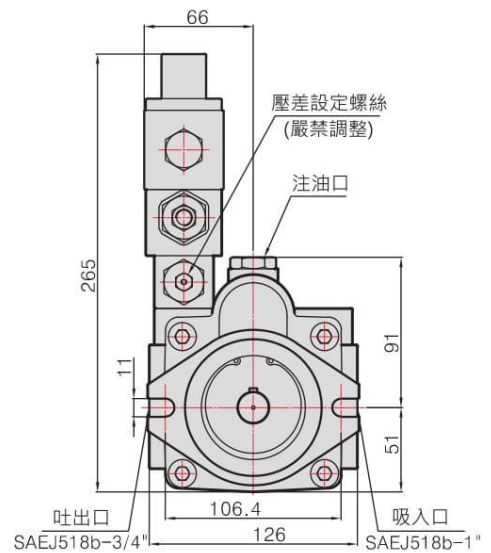
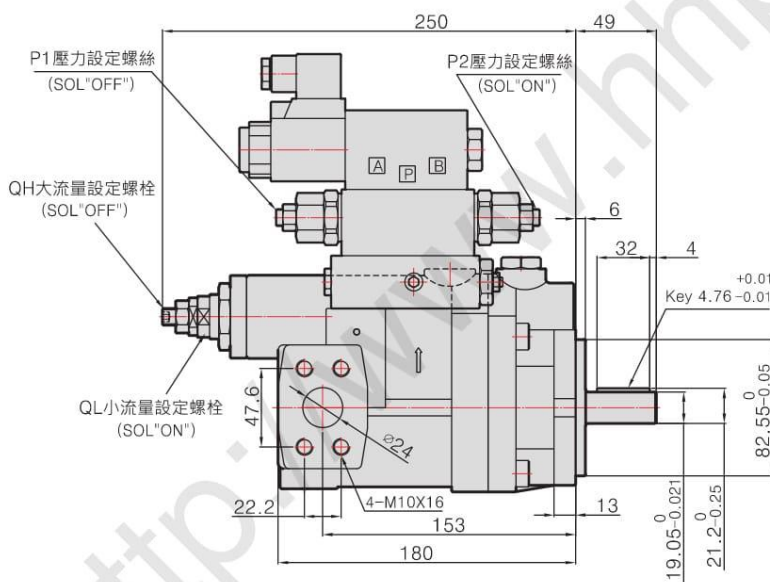


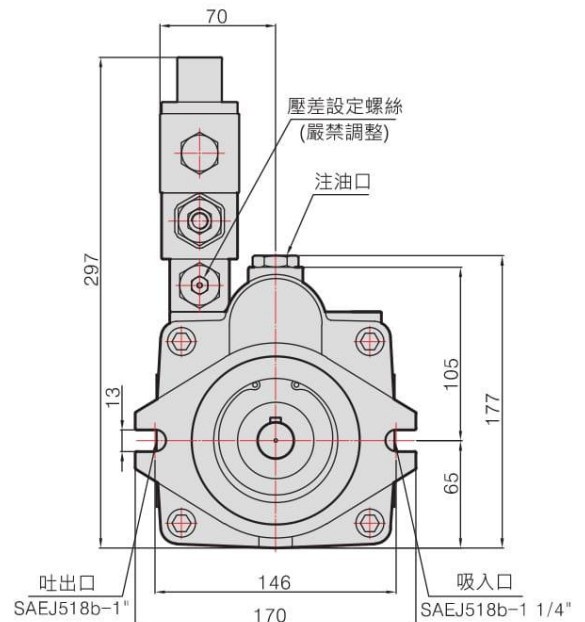
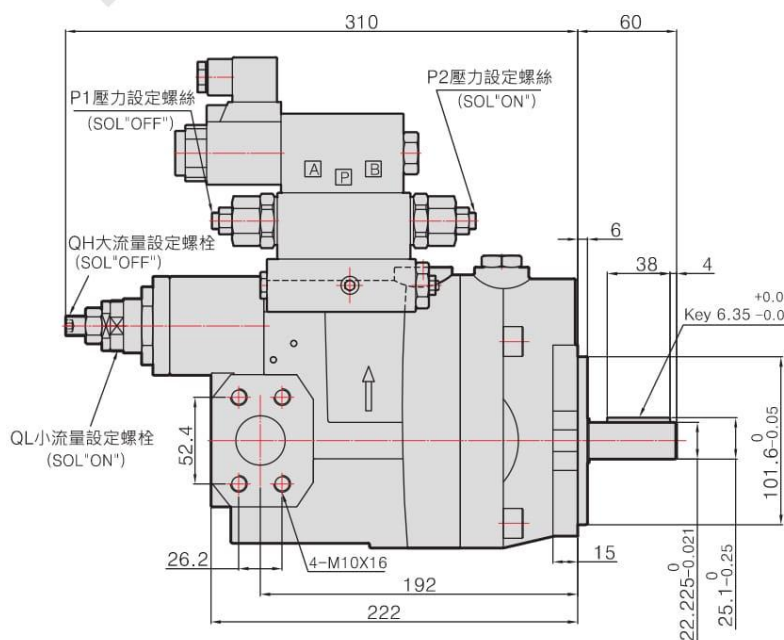
## 型式規格說明

P16	-CL1	-H3	-F	-R	(-S)	-01
兩壓兩流控制型 吐出量(cm <sup>3</sup> /rev)	CL*: 電磁控制兩壓兩流 低壓大流量側	H*: 電磁控制兩壓兩流 高壓小流量側	安裝型式	迴轉方向 (從軸心端看)	軸心型式	設計番號
P16 (16.0)	低壓側(SOL"OFF") 壓力調整範圍: CL1: 20~75 bar CL2: 25~145 bar	高壓側(SOL"ON") 壓力調整範圍: H2: 25~145 bar H3: 30~215 bar	F: 法蘭安裝型 L: 腳座安裝型	R: 右向 (標準) L: 無製造	K: 平鍵軸式-標準型式 (代號省略) S: 花鍵軸心-特殊型式 P16 - SAE-9T P22 P36 - SAE-13T P46 P70 - SAE-14T P100 - SAE-17T	
P22 (22.0)						
P36 (36.0)						
P46 (46.0)						
P70 (70.0)	CL1: 20~75 bar CL2: 25~145 bar	H2: 25~145 bar H3: 30~215 bar	F: 法蘭安裝型 L: 無製造			
P100 (100.0)						

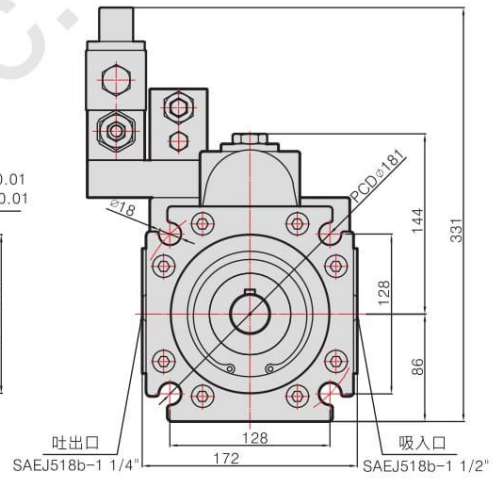
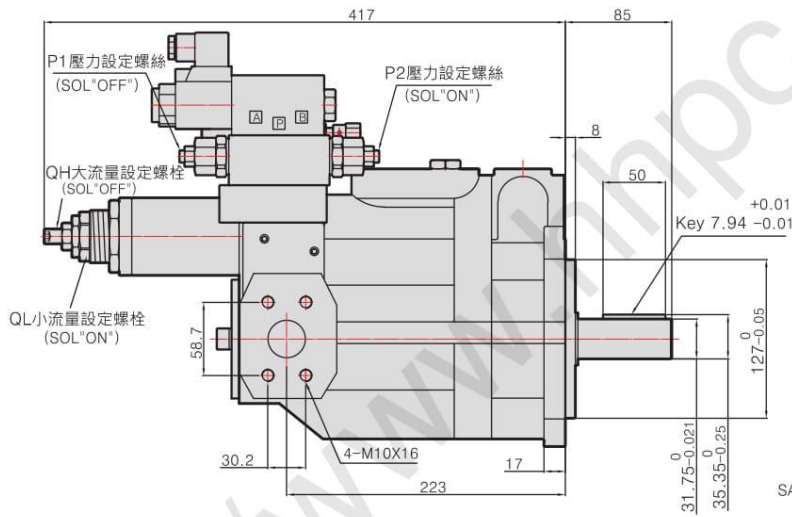
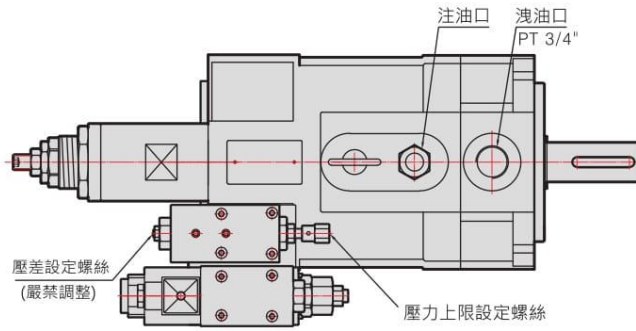
### P16/P22-CL\*-H\*-F-R-TYPE



### P36/P46-CL\*-H\*-F-R-TYPE



### P70-CL\*-H\*-F-R-TYPE



### P100-CL\*-H\*-F-R-TYPE

