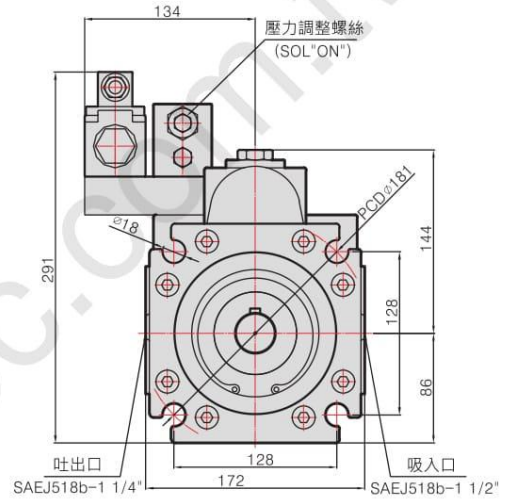
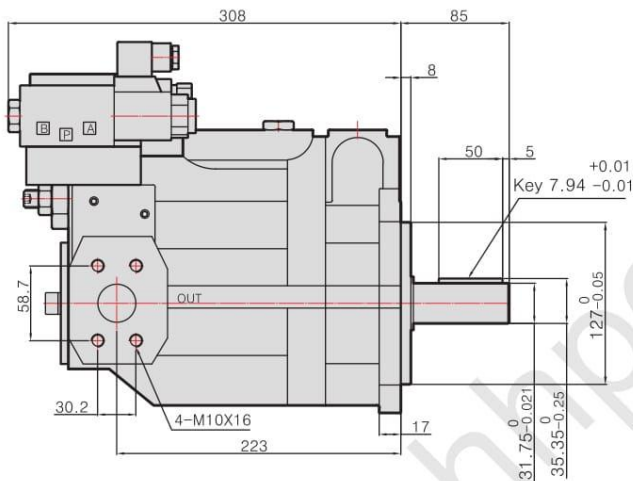
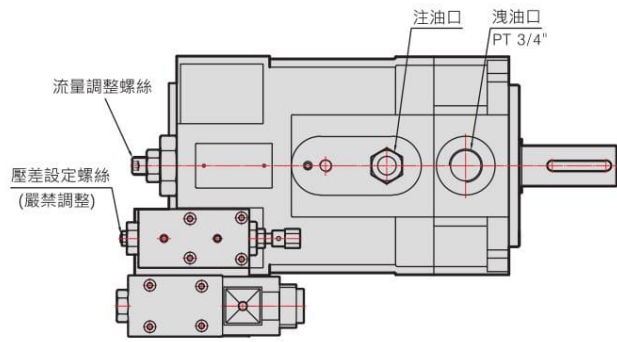
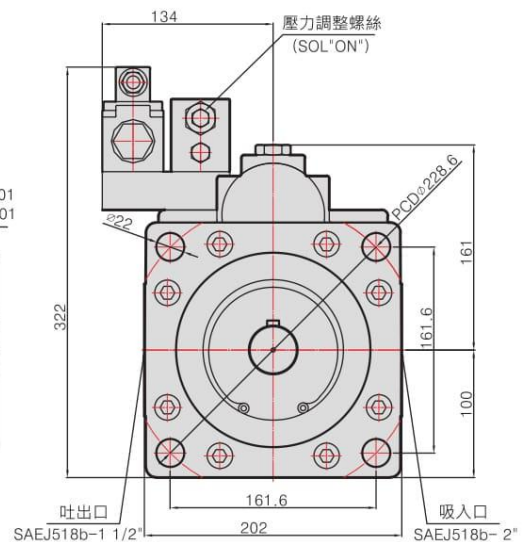
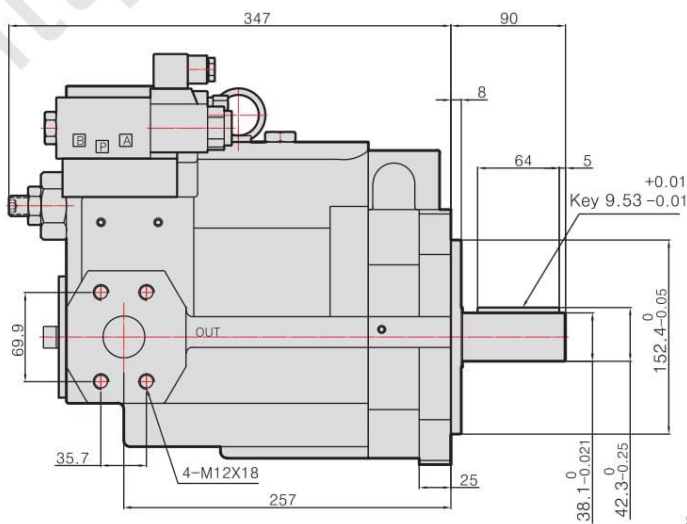
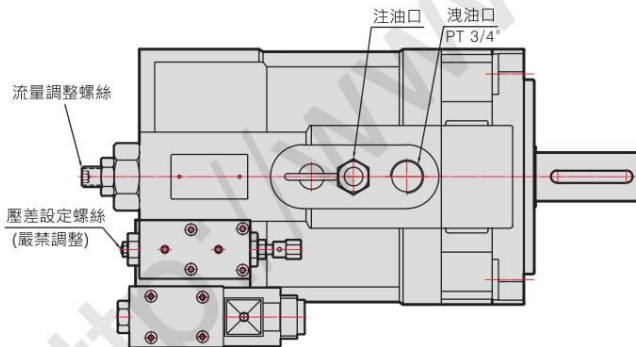


P70-D*-F-R-TYPE



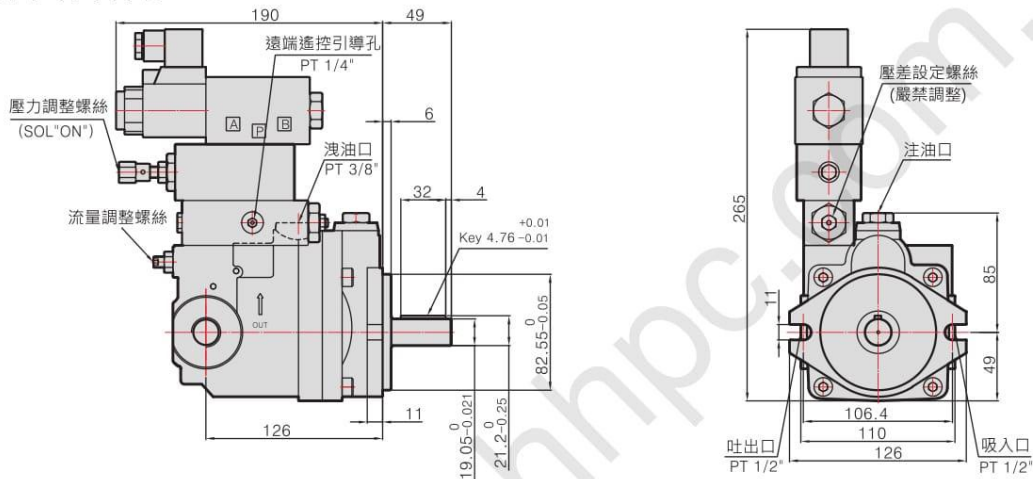
P100-D*-F-R-TYPE



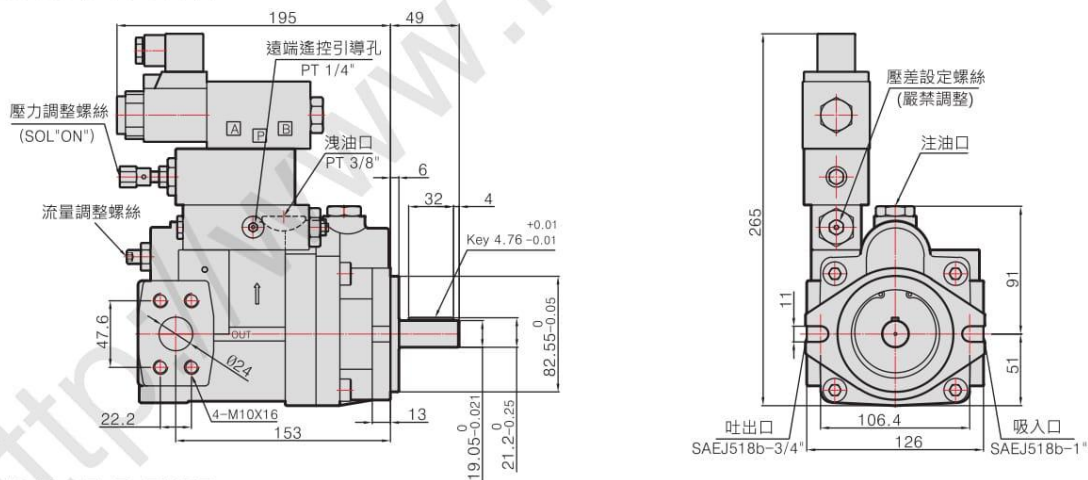
型式規格說明

P16	-D3	-F	-R	(-S)	-01
可變容量柱塞泵浦 理論吐出容量(cm ³ /rev)	D* : 電磁低壓卸載型 壓力調整範圍	安裝型式	迴轉方向 (從軸心端看)	軸心型式	設計番號
P08 (8.0)	壓力調整範圍: (SOL"ON") D1 : 20~75 bar D2 : 25~145 bar D3 : 30~215 bar	F : 法蘭安裝型 L : 腳座安裝型	R : 右向 (標準) L : 左向 (特殊)	K : 平鍵軸式-標準型式 (代號省略) S : 花鍵軸心-特殊型式 P08 - SAE-9T P16 P22 P36 - SAE-13T P46 P70 - SAE-14T P100 - SAE-17T	
P16 (16.0)					
P22 (22.0)					
P36 (36.0)					
P46 (46.0)	D2 : 25~145 bar D3 : 30~215 bar D4 : 30~286 bar	F : 法蘭安裝型 L : 無製造	R : 右向(標準) L : 無製造		
P70 (70.0)					
P100 (100.0)					

P08-D*-F-R-TYPE



P16/P22-D*-F-R-TYPE



P36/P46-D*-F-R-TYPE

