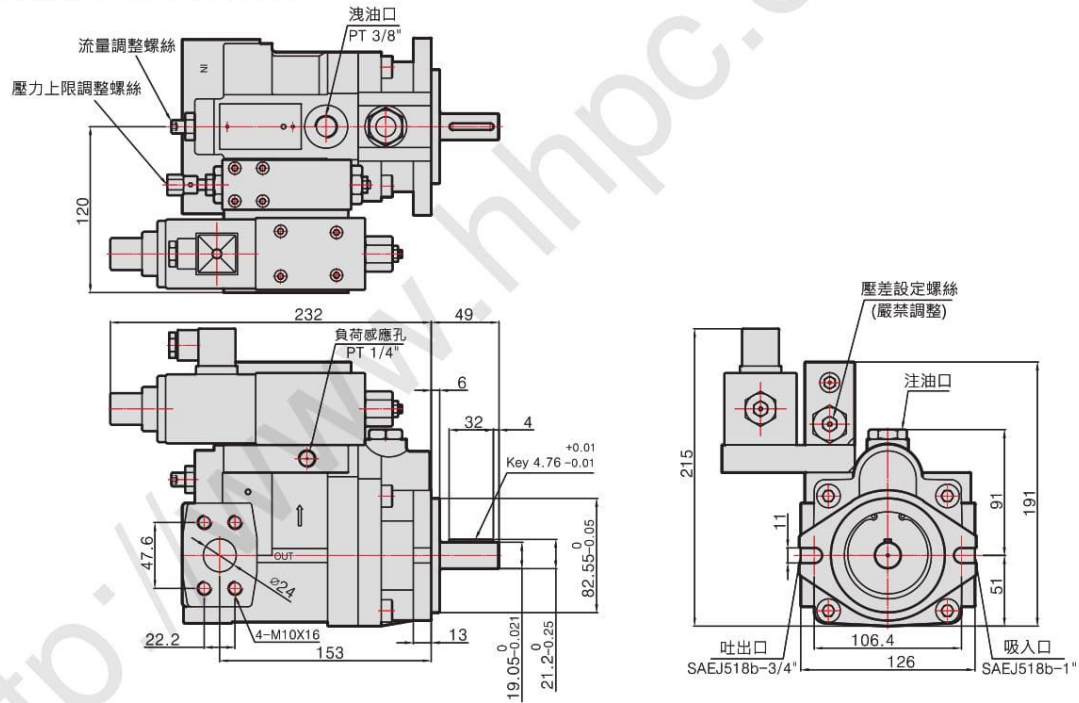


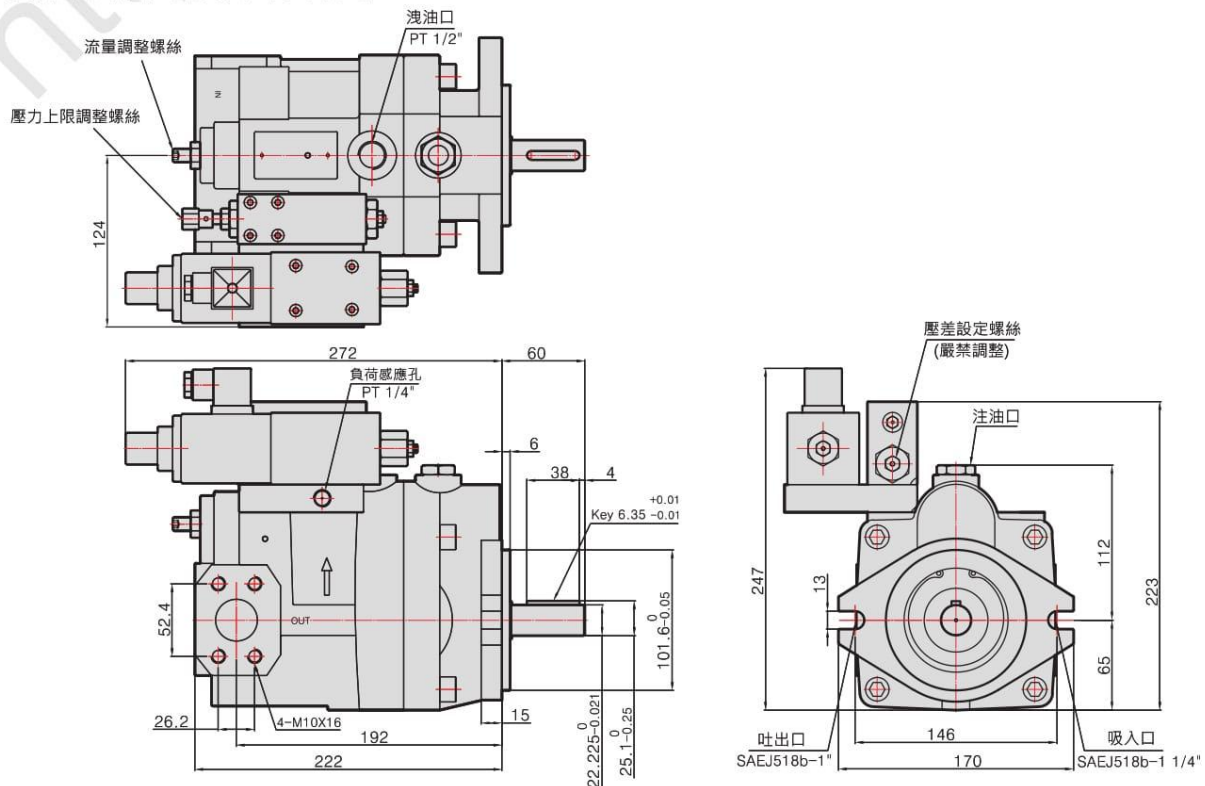
型式規格說明

P16	-HL3	-EDG	-F	-R	(-S)	-01
可變容量柱塞泵浦 理論吐出容量(cm ³ /rev)	HL*: 負荷感應型 壓力調整範圍	壓力比例控制型	安裝型式	迴轉方向 (從軸心端看)	軸心型式	設計番號
P08 (8.0)	壓力調整範圍: HL1: 20~75 bar HL2: 25~145 bar HL3: 30~215 bar	EDG-01 型	F: 法蘭安裝型 L: 腳座安裝型	R: 右向 (標準) L: 無製造	K: 平鍵軸式-標準型式 (代號省略) S: 花鍵軸心-特殊型式 P08 - SAE-9T P16 P22 P36 - SAE-13T P46 P70 - SAE-14T P100 - SAE-17T	
P16 (16.0)						
P22 (22.0)						
P36 (36.0)						
P46 (46.0)	HL2: 25~145 bar HL3: 30~215 bar HL4: 30~286 bar	EDG-01 型	F: 法蘭安裝型 L: 無製造			
P70 (70.0)						
P100 (100.0)						

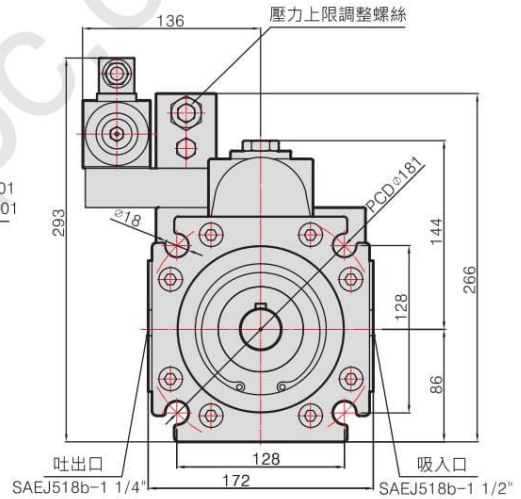
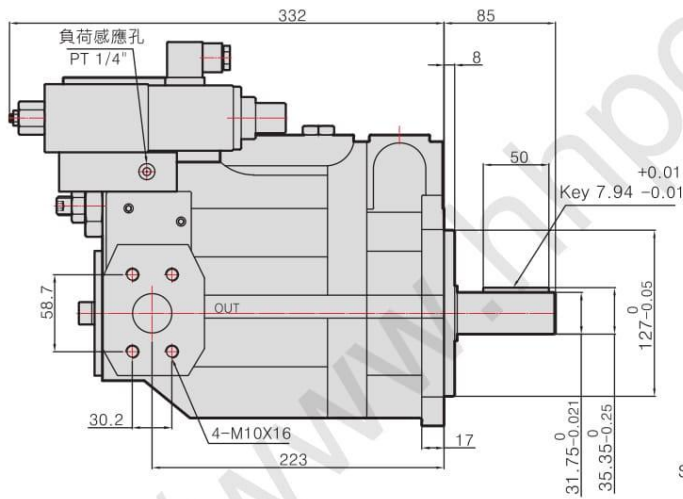
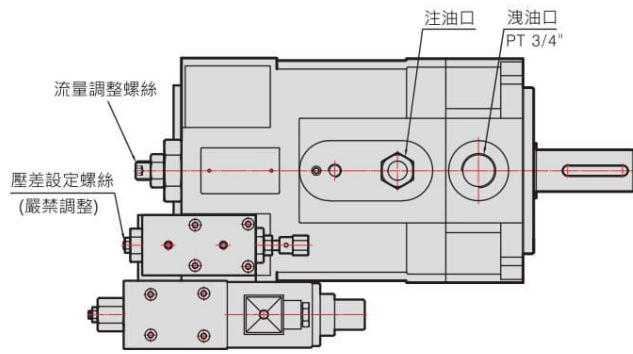
P16/P22-HL*-EDG-F-R-TYPE



P36/P46-HL*-EDG-F-R-TYPE



P70-HL*-EDG-F-R-TYPE



P100-HL*-EDG-F-R-TYPE

