

驅動軸側泵浦型式規格

PP 36 - A 3 - F - R - 2A

1 2 3 4 5 6 7

- 1 兩連型式可變容量柱塞泵浦
- 2 驅動軸側泵浦理論吐出容量 (參考型式搭配表)
- 3 選擇功能控制方式
 - A: 壓力補償型(標準型)
 - B: 壓力引導遙控型
 - BH: 壓力引導遙控+高壓保護
 - D: 電磁低壓卸載型
 - E: 電磁兩段壓力控制型
 - HL: 負荷感應型
- 4 壓力調整範圍
 - 0: 15~45 bar
 - 1: 20~75 bar
 - 2: 25~145 bar
 - 3: 30~215 bar
- 5 安裝型式
 - F: 法蘭安裝型
 - L: 腳座安裝型
- 6 迴轉方向 (從軸心端看)
 - R: 右向(標準)
 - L: (無製造)
- 7 通軸軸心型後端連接型式
 - 2A: 2固定孔 $\phi 82.55$ 連接盤
 - 2B: 2固定孔 $\phi 101.6$ 連接盤

後連接側泵浦型式規格

P 16 - A 3 - S

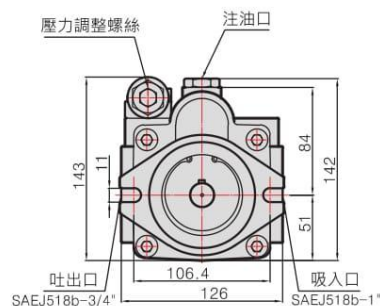
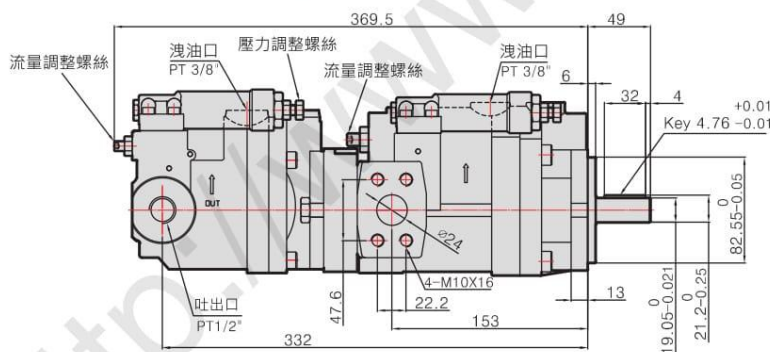
1 2 3 4 5

- 1 可變容量柱塞泵浦 (後連接側泵浦)
- 2 後連接側泵浦理論吐出容量 (參考型式搭配表)
- 3 選擇功能控制方式
 - A: 壓力補償型(標準型)
 - B: 壓力引導遙控型
 - BH: 壓力引導遙控+高壓保護
 - D: 電磁低壓卸載型
 - E: 電磁兩段壓力控制型
 - HL: 負荷感應型
- 4 壓力調整範圍
 - 0: 15~45 bar
 - 1: 20~75 bar
 - 2: 25~145 bar
 - 3: 30~215 bar
- 5 後連接側泵浦軸心型式
 - K: 平鍵軸式
 - S: 花鍵軸

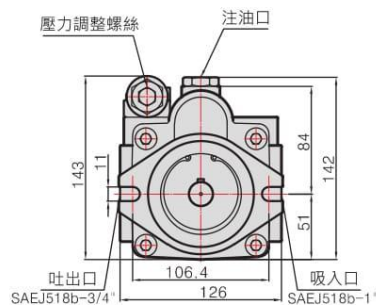
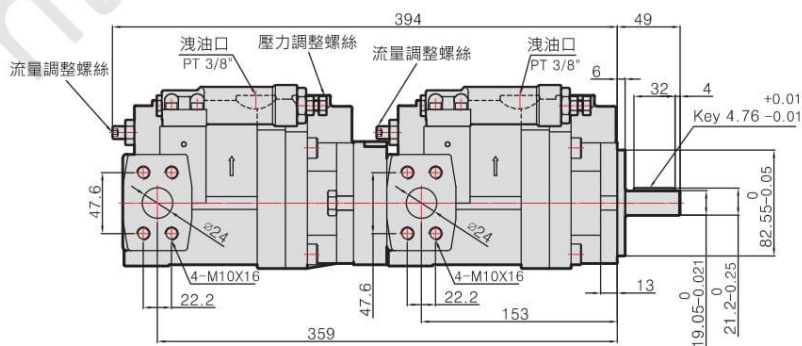
型式搭配表

後連接側泵浦型式	驅動軸側泵浦型式	PP16	PP22	PP36	PP46	PP70	PP100
P08		●	●	●	●	●	●
P16			●	●	●	●	●
P22			●	●	●	●	●
P36				●	●	●	●
P46					●	●	●

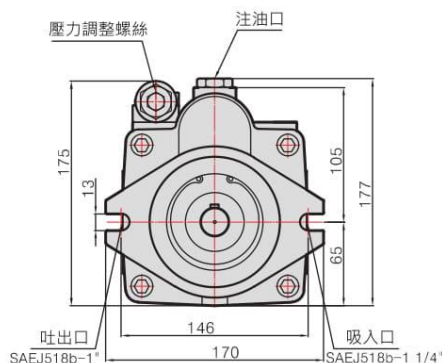
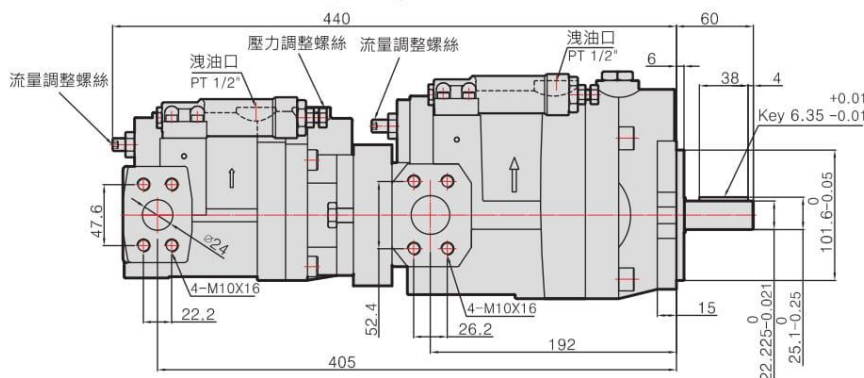
PP16/PP22-A*-F-R-2A+P08-A*-S



PP16/PP22-A*-F-R-2A+P16/P22-A*-S

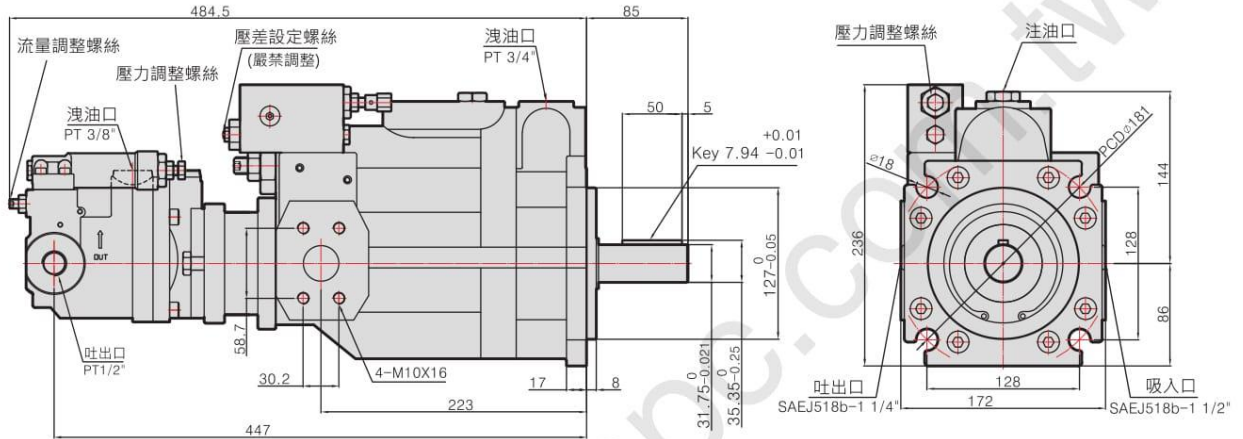


PP36/PP46-A*-F-R-2A+P16/P22-A*-S

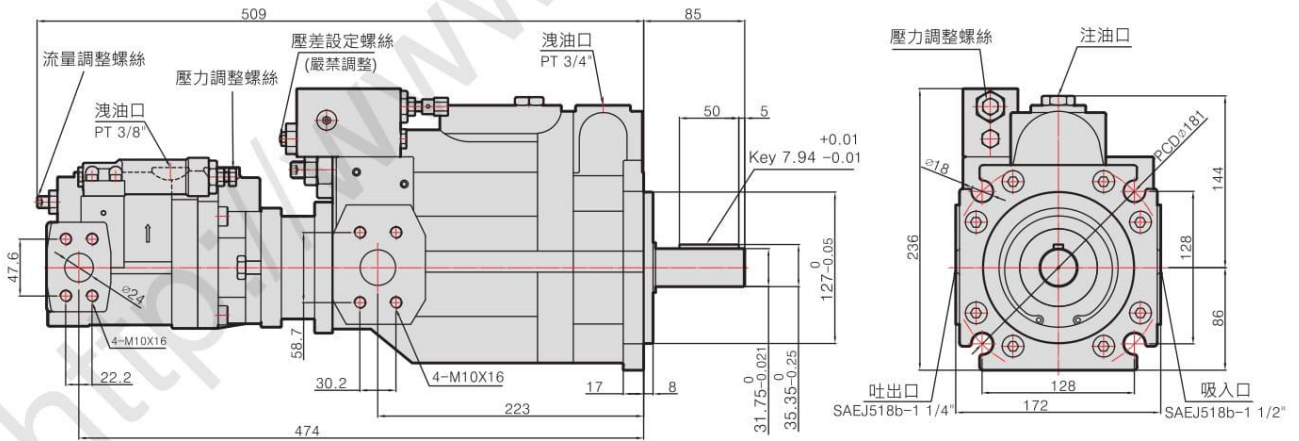


兩連泵浦型式

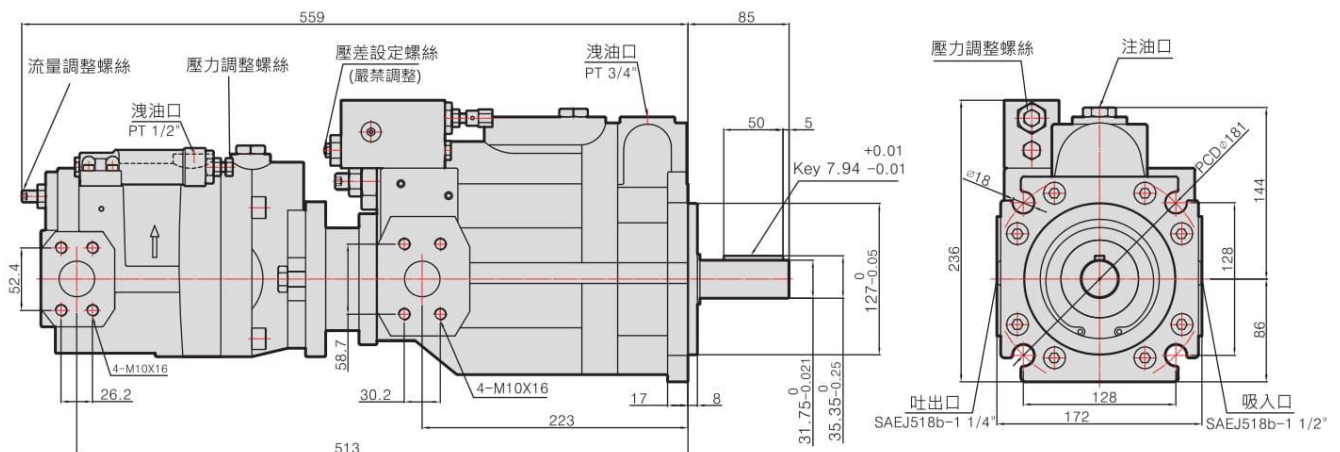
PP70-A*-F-R-2A+P08-A*-S



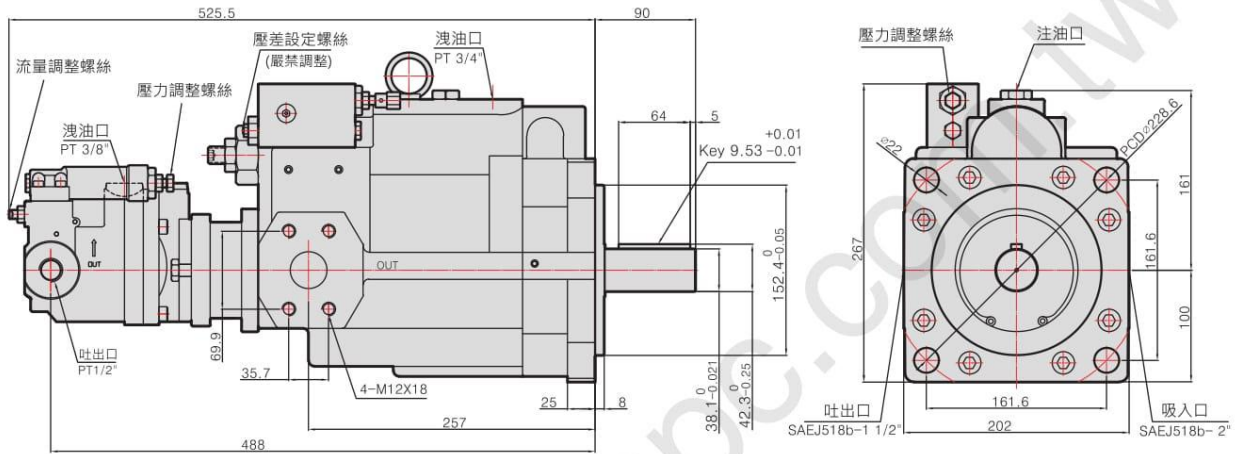
PP70-A*-F-R-2A+P16/P22-A*-S



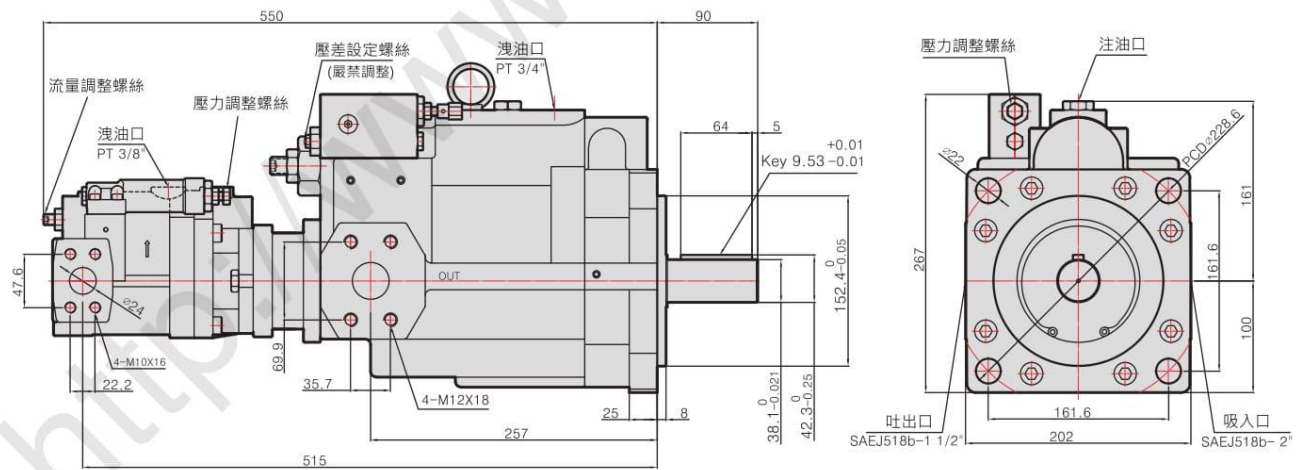
PP70-A*-F-R-2B+P36/P46-A*-K



PP100-A*-F-R-2A+P08-A*-S



PP100-A*-F-R-2A+P16/P22-A*-S



PP100-A*-F-R-2B+P36/P46-A*-K

