

2008年10月1日

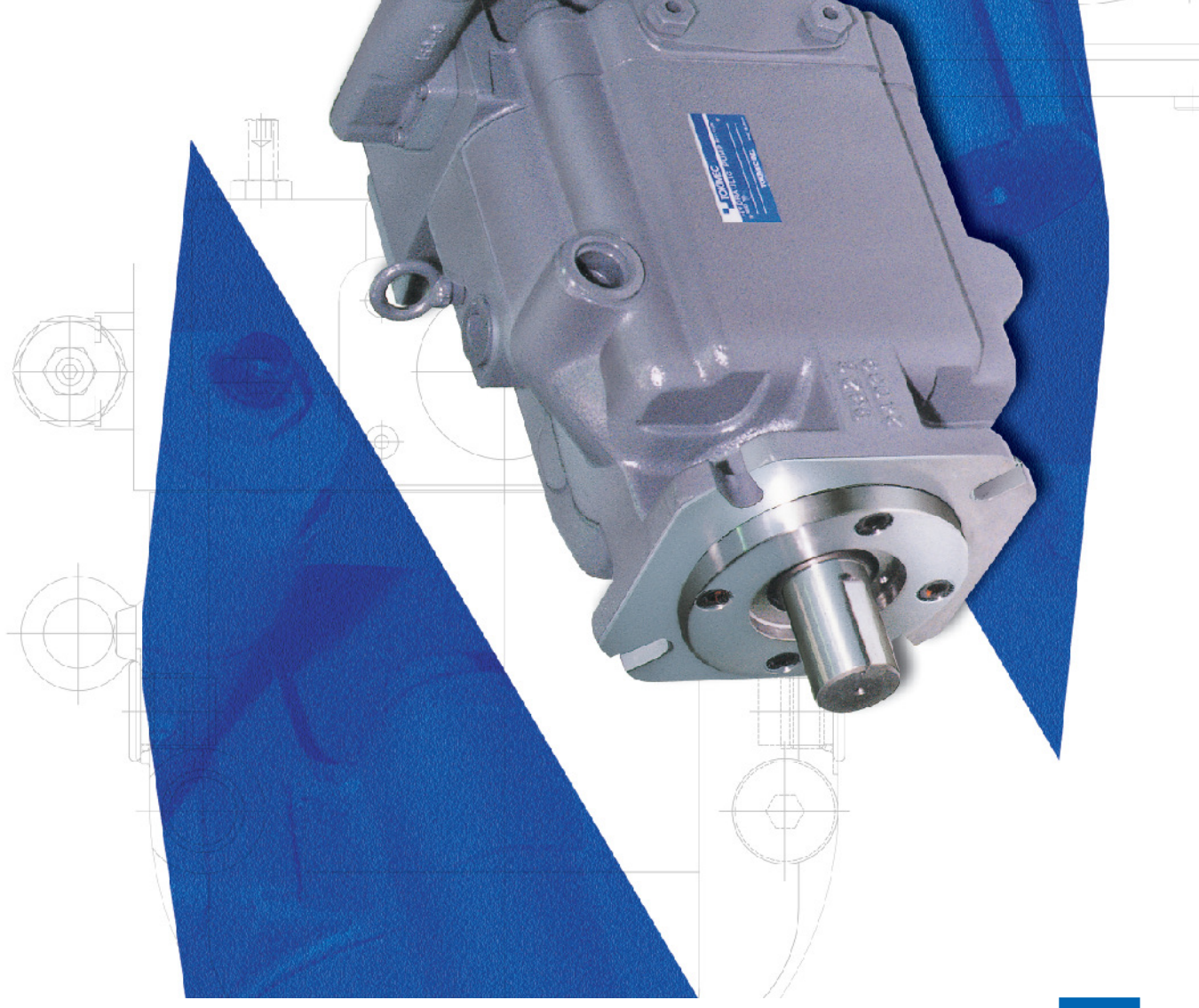


株式会社トキメックは  
東京計器株式会社に  
社名変更いたしました。

〒144-8551  
東京都大田区南蒲田2-16-46  
TEL.03-3732-2111 FAX.03-3736-0261  
<http://www.tokyo-keiki.co.jp/>

# PHシリーズ

## High Pressure Variable Piston Pumps "PH-Series"



商品の仕様およびデザインは改良等のため予告なく変更する場合があります。

**⚠ 安全に関するご注意**

ご使用の際は取扱説明書をよくお読みの上、正しくお使いください。



## 自設計による低騒音運転

Low Noise Design

## 定格圧力28MPa

Design, 28MPa Rated Pressure

## センシング、電気ダイレクト、トルクリミットなどの多彩な制御方式

Sensing, Electric Direct and Torque Limiter Controls Available

## 2連ポンプやSQPポンプとの3連ポンプなどが可能

Combinations Available

定格圧力 MPa	最大回転数 min <sup>-1</sup>	質量 kg
28	1800	43
		51
		70
21		95
		97

## (F)YR-21-TL-(D)-10-S29B

5 6 7 8 9 10 11 12

8 ポンプデザイン番号 Pump design No.

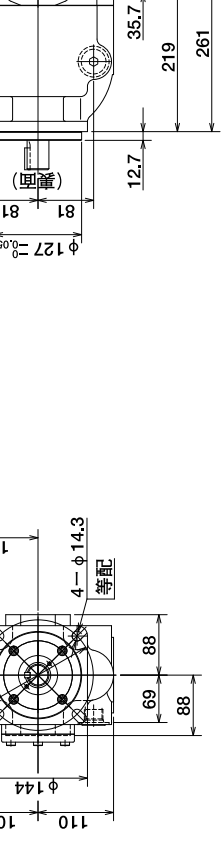
9 制御方式 Control

- CH : 圧力補償制御 Press. compensator
- CGH : 遠隔圧力補償制御 Remote P/C
- CVH : ロードセンシング制御 Load sensing
- EPH : 比例電磁式圧力補償制御 Proportional P/C
- MCH(1, 2, 3) : 多段圧力補償制御 Multi-P/C
- TL : トルクリミット制御 (低トルク)  
Torque limiter (Low torque)
- TH : トルクリミット制御 (高トルク)  
Torque limiter (High torque)
- EDHS : 電気ダイレクト制御 (最高使用圧力21MPa)  
Electric direct

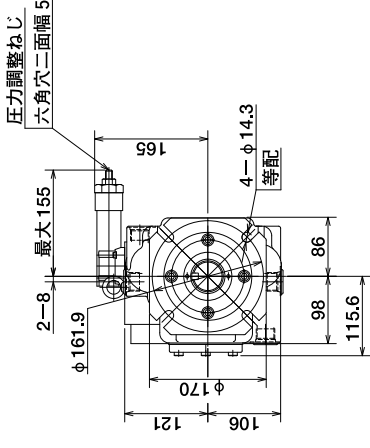
PH170

無し Omit : Without mounting blacket  
付 With mounting blacket

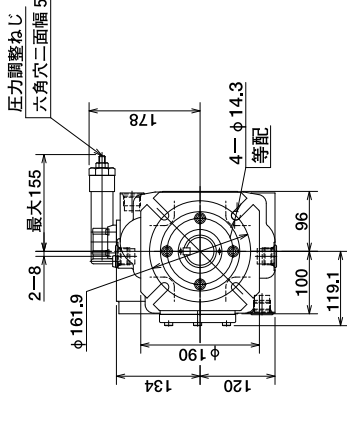
10 押しのけ容積調整機能 Max displacement adjuster



## PH80



## PH100



## PH130/PH170

