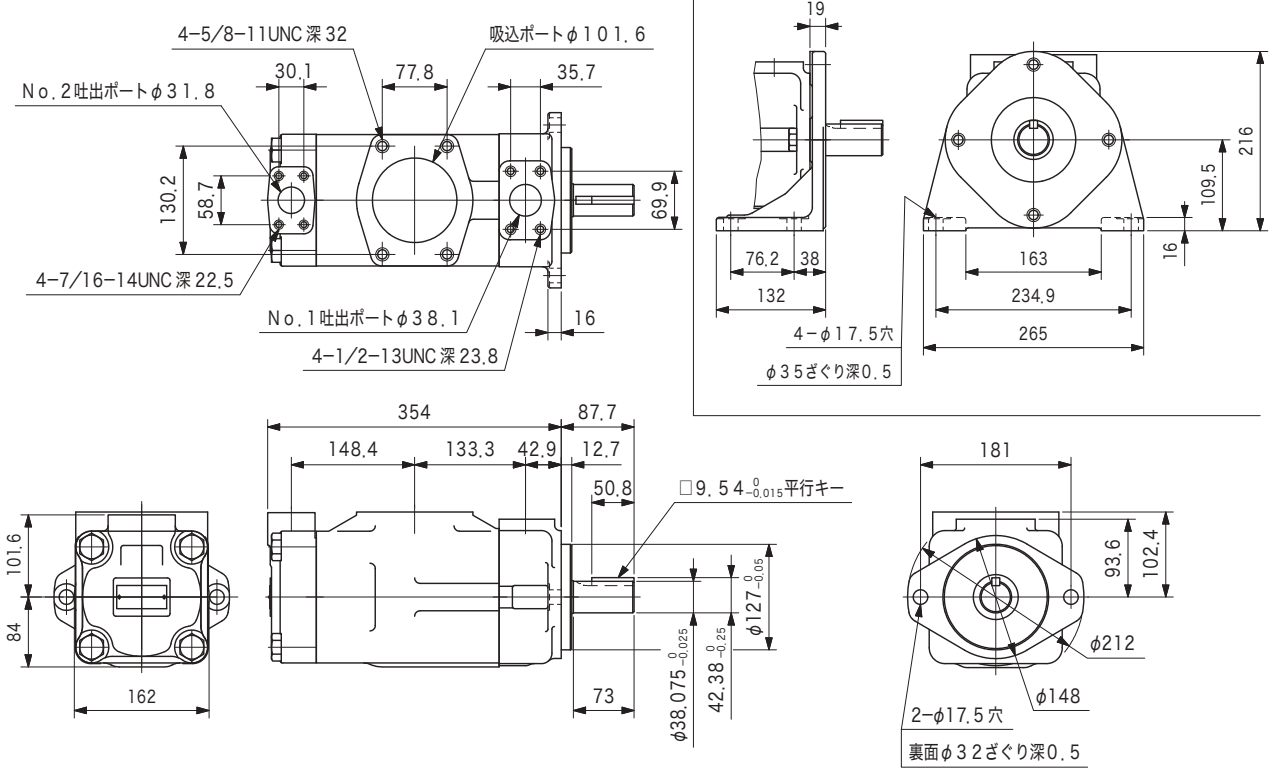


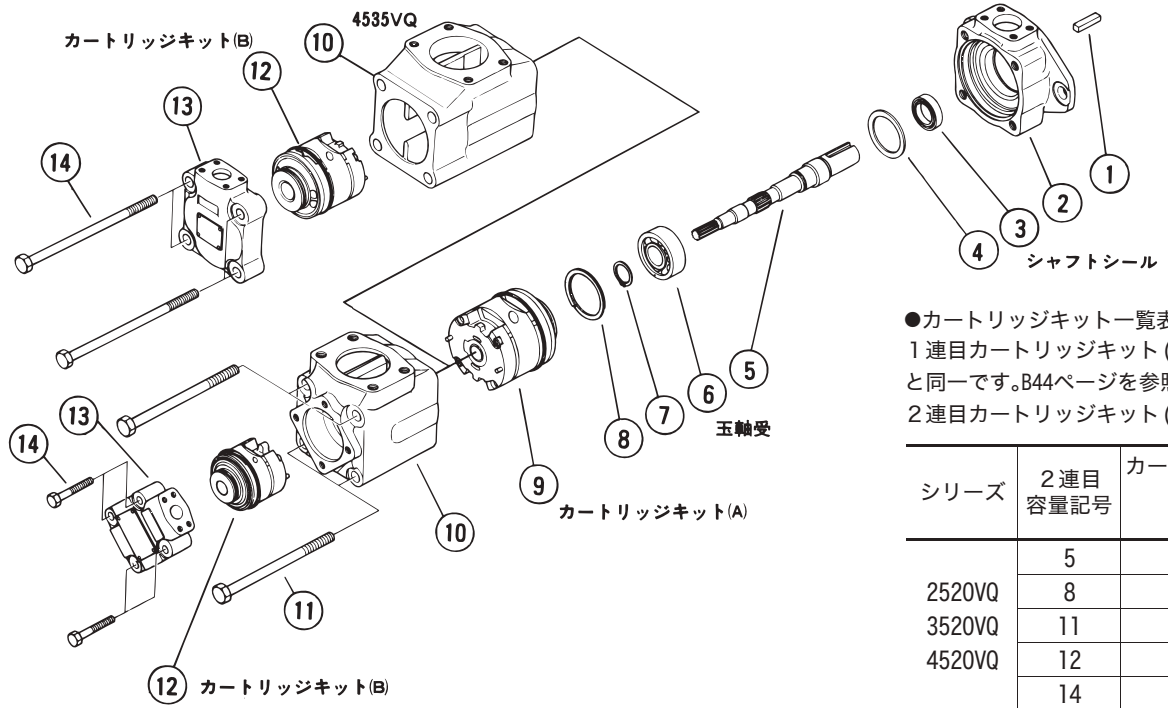
# 外形寸法

4535VQ (フランジ取付形)

(フート取付形)



# 内部構造



●カートリッジキット一覧表

1 連目カートリッジキット (A) は単段ポンプと同一です。B44ページを参照してください。  
2 連目カートリッジキット (B) 番号

シリーズ	2連目容量記号	カートリッジキット (B) 番号 (カバー側)
2520VQ	5	VP417053A
	8	VP417054A
	11	VP416427A
	12	VP416428A
4520VQ	14	VP416429A
	12	VP421244A
	14	VP421235A
4525VQ	17	VP421236A
4535VQ	21	VP421238A
	25	VP421240A
	30	VP421241A
	35	VP421242A
	38	VP421243A

●シール、軸受一覧表

シリーズ	シールキット番号	シャフトシール部品番号	玉軸受部品番号
2520VQ	VP920040A	VP191668	007062051
3520VQ	VP920048A	VP193428	007063061
3525VQ	VP920056A	VP193428	007063061
4520VQ	VP920060A	VP195287	007063071
4525VQ	VP920068A	VP195287	007063071
4535VQ	VP920072A	VP195287	007063071

注)・シールキットにはシャフトシールを含みます。  
・玉軸受部品番号の太字はJIS B 1521の呼び番号を示します。  
また、0070はシールドなしを示します。

注)・カートリッジキットにはシャフトシールを除くシール部品を含みます。  
・左回転用は、末尾に" L "が付きます。

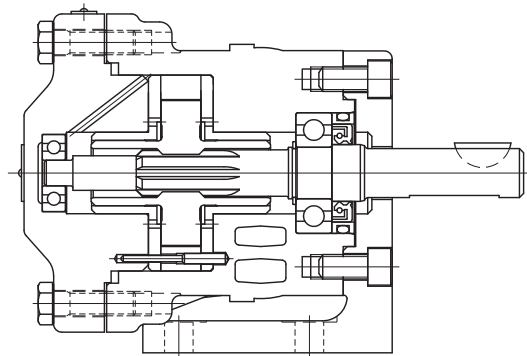
# 定容量形ベーンポンプ

## V-104/124/134/144 シリーズ

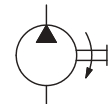
Fixed displacement vane pumps V-104,124,134,144 series

B  
52

ベーンポンプ



油圧図記号



### 形式

(F3)-V-104-Y-10-(LH)-(S)-JA-(S36)-J

1 2 3 4 5 6 7

(F3)-V-134U-20-(LH)-(S)-JA-(S36)-J

1 2 3 4 5 6 7

① 適用作動油

無記号:石油系作動油、水・グリコール系作動油(S36形)

F3:りん酸エステル系作動油

② 定容量形ベーンポンプ

V-104シリーズ、V-124シリーズ

V-134シリーズ、V-144シリーズ

シリーズ	ポンプ取付方式	
	フート取付形	フランジ取付形
V-104	V-104	V-105
V-124	V-124	V-125
V-134	V-134	V-135
V-144	V-144	V-145

③ ポンプ容量記号

シリーズ	容量記号
V-104	Y, E, G, A, C, D
V-124	無記号
V-134	無記号, U, X
V-144	無記号

④ デザイン番号

10:V-104シリーズ

20:V-124, 134, 144シリーズ

⑤ 回転方向(軸側から見て)

無記号:右回転(時計回り)

LH:左回転(反時計回り)

⑥ 接続ポートの位置(フート取付形の場合)

無記号:軸側から見て吸込ポートが左側、吐出ポートが右側(標準)

S:軸側から見て吸込ポートが右側、吐出ポートが左側

⑦ 特形番号

S36:水・グリコール系作動油用

### 仕様

形式	容量記号	1000min <sup>-1</sup> 0.7 MPa での吐出量 L/min	石油系作動油(耐摩耗性油)		りん酸エステル系作動油		水・グリコール系作動油		最低 回転数 min <sup>-1</sup>	質量 フート 取付形 kg
			最高 回転数 min <sup>-1</sup>	最高 使用圧力 MPa	最高 回転数 min <sup>-1</sup>	最高 使用圧力 MPa	最高 回転数 min <sup>-1</sup>	最高 使用圧力 MPa		
V-104	Y	5.7	1800	7	1200	7	1200	7	600	9.5
	E	8.5								
	G	11.7								
	A	16.8								
	C	25.8								
V-124	—	48.6	1500	7	1200	7	1200	5.5	600	23.6
	—	61.5								
V-134	U	72.6	1200	7	—	—	—	—	600	23.6
	X	94.2								
V-144	—	119	—	—	—	—	—	—	—	—

注) \*印は作動油の比重により異なります。比重は1.2以下のものを使用してください。

TOKYO KEIKI INC.

吐出量, 軸入力特性 (20mm<sup>2</sup>/sのとき) (代表例)

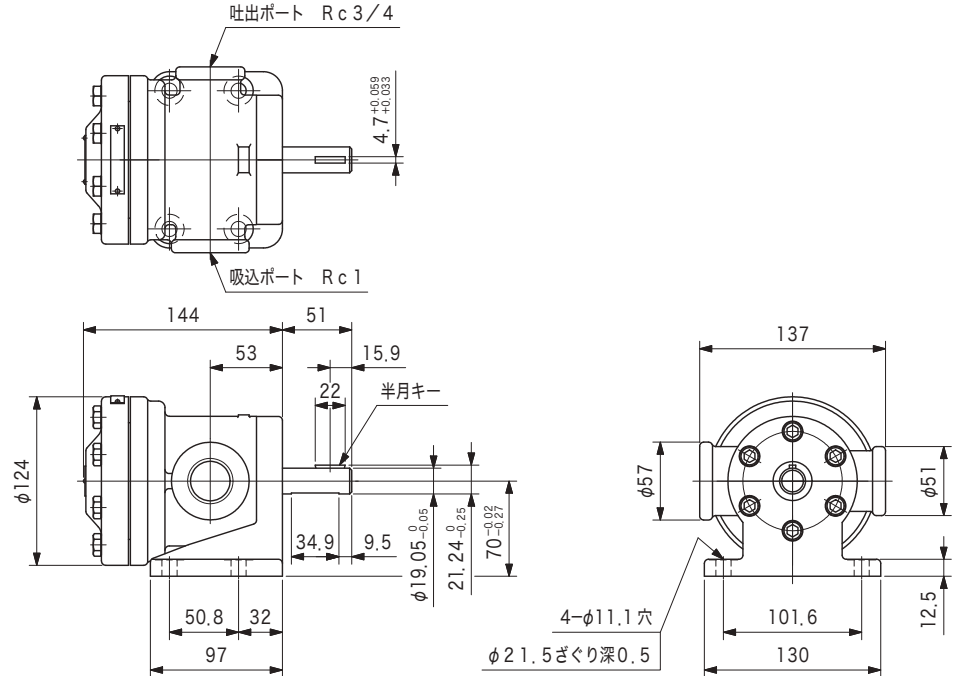
形式	回転数 min <sup>-1</sup>	吐出量 L/min			軸入力 kW		
		0 MPa	3.5 MPa	7 MPa	0 MPa	3.5 MPa	7 MPa
V-104-Y-10	1000	5.7	4.6	3.1	0.2	0.6	1.0
	1200	6.8	5.7	4.2	0.2	0.7	1.2
V-104-E-10	1000	8.5	7.4	5.9	0.2	0.7	1.4
	1200	10.2	9.1	7.6	0.2	0.9	1.7
V-104-G-10	1000	11.7	10.6	9.1	0.2	0.9	1.7
	1200	14.0	12.9	11.4	0.2	1.1	2.0
V-104-A-10	1000	16.8	15.7	14.2	0.3	1.2	2.2
	1200	20.1	19.0	17.5	0.3	1.5	2.7
V-104-C-10	1000	25.8	24.7	23.2	0.3	1.7	3.2
	1200	31.0	29.9	28.4	0.3	2.1	3.9
V-104-D-10	1000	36.3	34.4	32.9	0.3	2.3	4.4
	1200	43.5	41.6	40.1	0.3	2.8	5.3
V-124-20	1000	48.6	45.2	41.8	0.5	3.7	6.8
	1200	58.3	54.9	51.5	0.6	4.4	8.2
V-134-20	1000	61.5	58.9	55.8	0.5	4.2	7.7
	1200	73.8	71.2	68.1	0.6	5.0	9.3
V-134U-20	1000	72.6	69.5	66.1	0.5	5.1	9.3
	1200	87.1	84.0	80.6	0.6	6.1	11.2
V-134X-20	1000	94.2	90.2	86.2	0.7	6.1	11.7
	1200	113	109	105	0.8	7.3	14.1
V-144-20	1000	119	114	108	0.7	8.4	15.0
	1200	143	138	132	0.9	10.1	18.0

使用上の注意事項

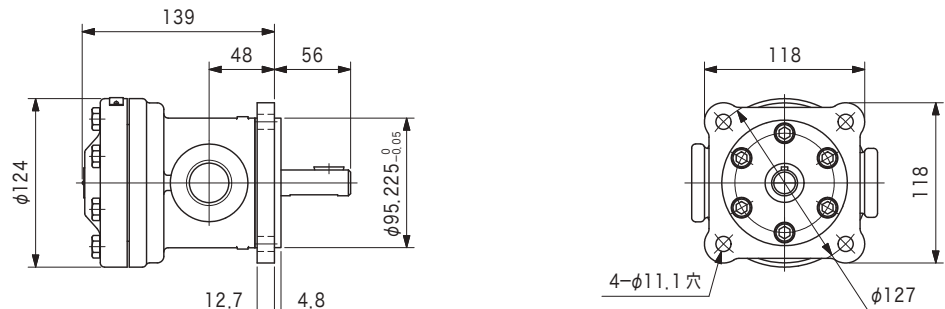
ベーンポンプ使用上の注意事項B5ページを参照してください。

外形寸法

V-104 (フート取付形)



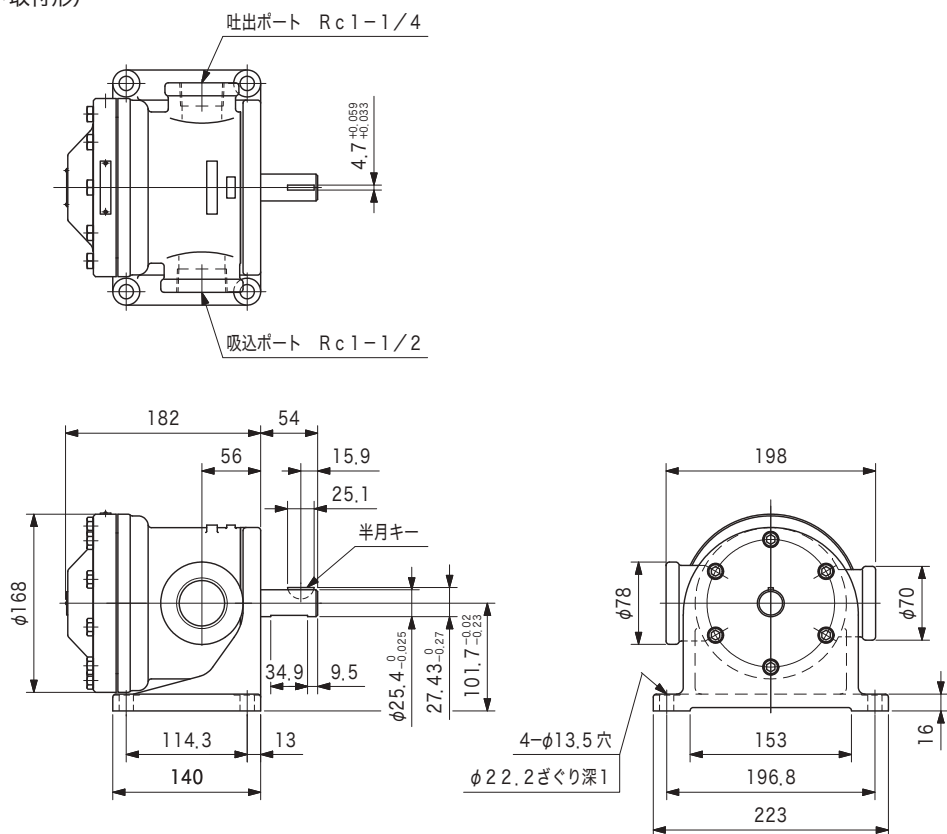
V-105 (フランジ取付形)



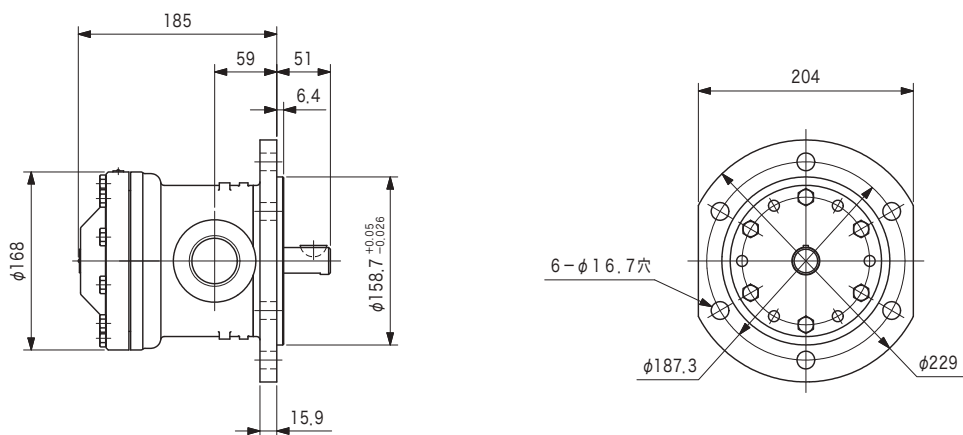
# 外形寸法

V-124, 134, 144 (フート取付形)

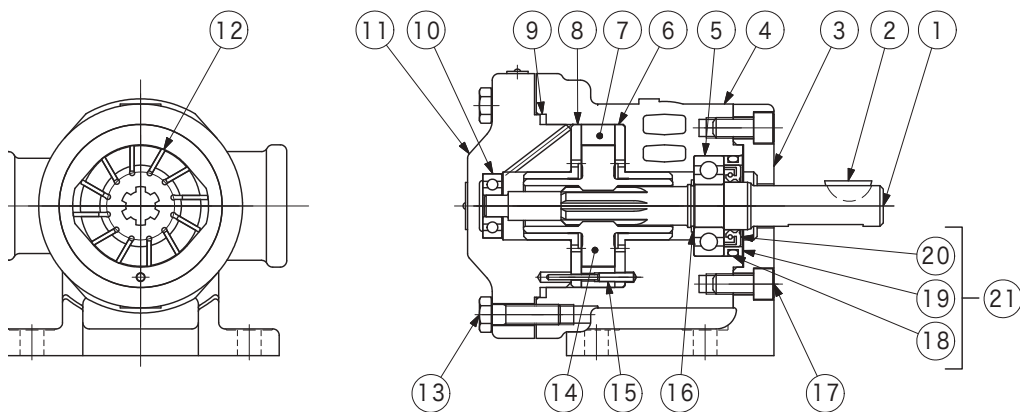
B  
54  
ベーンポンプ



V-125, 135, 145 (フランジ取付形)



# 内部構造



シール、軸受部品番号一覧表

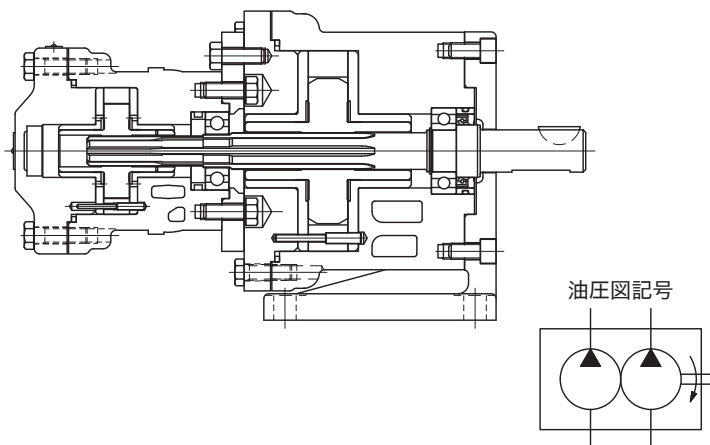
シリーズ	②オイルシール部分組立	⑩シャフトシール	⑧Oリング	⑨シールリング	⑤玉軸受(I)	⑥玉軸受(II)
V-104	VA0759A	VP188323	007922317	VP2021	007062041	007062001
V-124, 134, 144	VA8109A	VP190142	007913417	VP2052	007062051	007062031

注) ⑧Oリング, ⑩シャフトシールは②オイルシール部分組立に含まれます。

# 定容量形2連ベーンポンプ

## V-108/128/138/148 シリーズ

Double fixed displacement vane pumps V-108,128,138,148 series



### 形式

(F3)-V-108-YE-10-(LH)-JA-(S36)-J

1 2 4 3 5 6 7

(F3)-V-138U-E-20-(LH)-JA-(S36)-J

1 2 3 4 5 6 7

1 適用作動油

無記号:石油系作動油、水・グリコール系作動油(S36形)  
F3:りん酸エステル系作動油

2 定容量形2連ベーンポンプ

V-108シリーズ, V-128シリーズ  
V-138シリーズ, V-148シリーズ

シリーズ	ポンプ取付方式	
	フート取付形	フランジ取付形
V-108	V-108	V-109
V-128	V-128	V-129
V-138	V-138	V-139
V-148	V-148	V-149

3 1連目(軸側)ポンプ容量記号

シリーズ	容量記号
V-108	Y, E, G, A, C, D
V-128	無記号
V-138	無記号, U, X
V-148	無記号

4 2連目(カバー側)ポンプ容量記号

シリーズ	容量記号
V-108	Y, E, G, A, C, D
V-128	
V-138	
V-148	

5 デザイン番号

10:V-108シリーズ  
20:V-128, 138, 148シリーズ

6 回転方向(軸側から見て)

無記号:右回転(時計回り)  
LH:左回転(反時計回り)

7 特形番号

S36:水・グリコール系作動油用

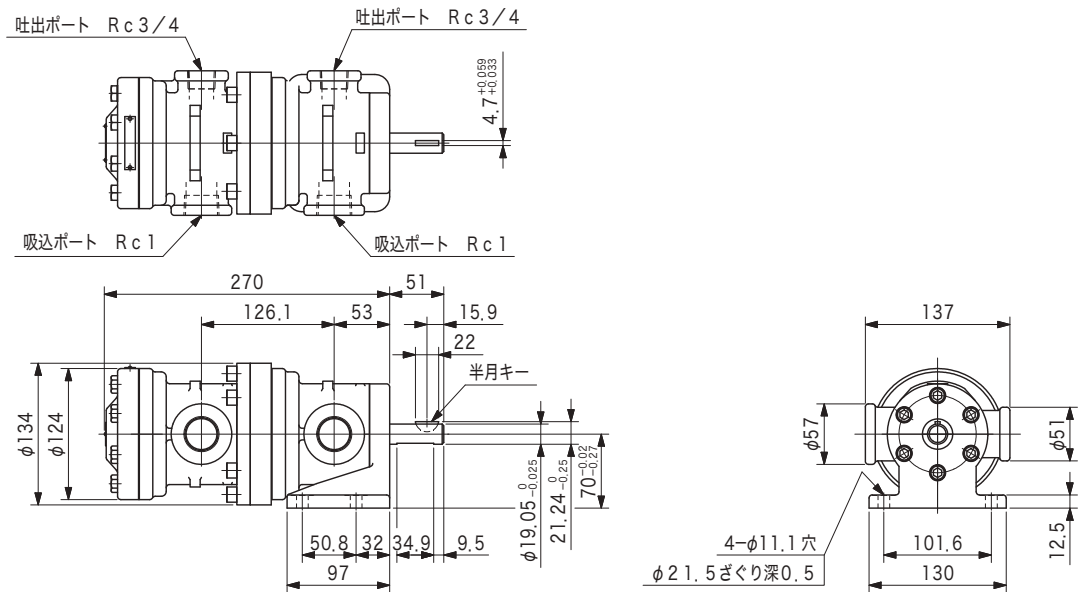
### 仕様

形式	軸側ポンプ	カバー側ポンプ	フート取付形質 kg
V-108-*Y	V-104-Y	V-104-Y V-104-E V-104-G V-104-A V-104-C V-104-D	17.3
V-108-*E	V-104-E		
V-108-*G	V-104-G		
V-108-*A	V-104-A		
V-108-*C	V-104-C		
V-108-*D	V-104-D		
V-128-*	V-124	V-134U V-134X V-144	31.7
V-138-*	V-134		
V-138U-*	V-134U		
V-138X-*	V-134X		
V-148-*	V-144		

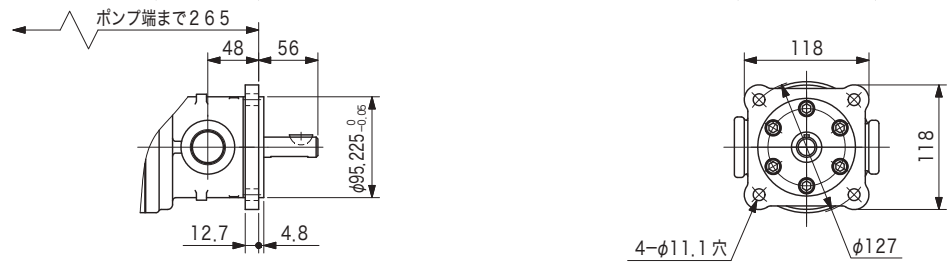
注)・最高回転数は軸側ポンプの回転数となります。  
・V-108シリーズは軸側が吐出量の大きいポンプとなります。

# 外形寸法

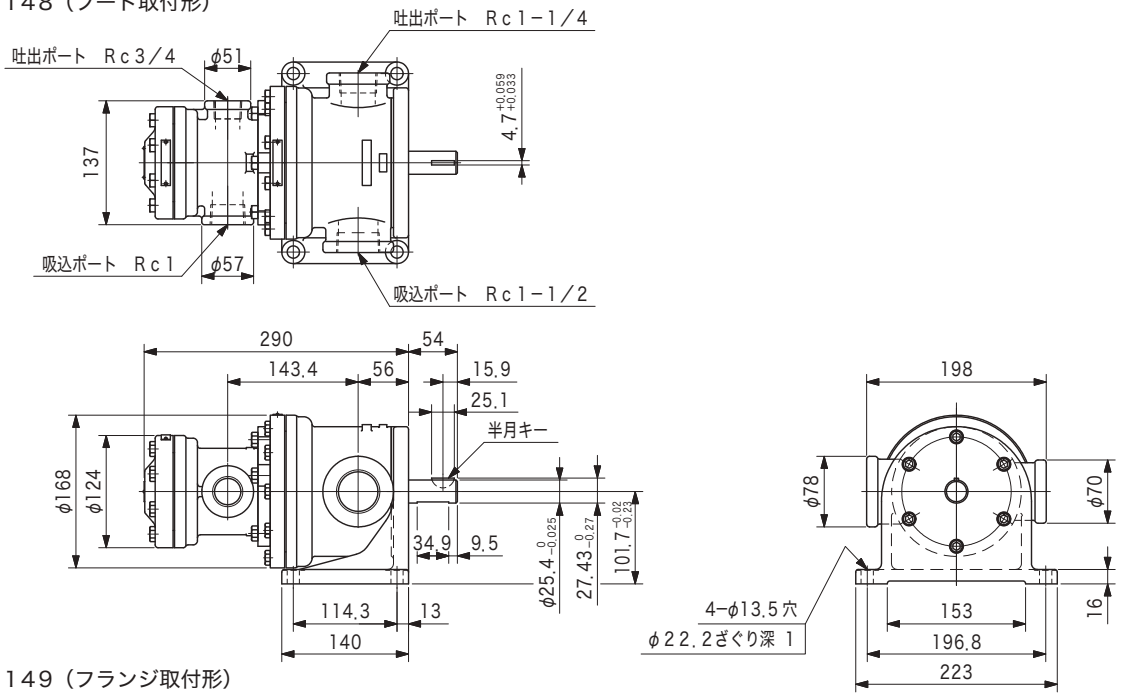
V-108 (フート取付形)



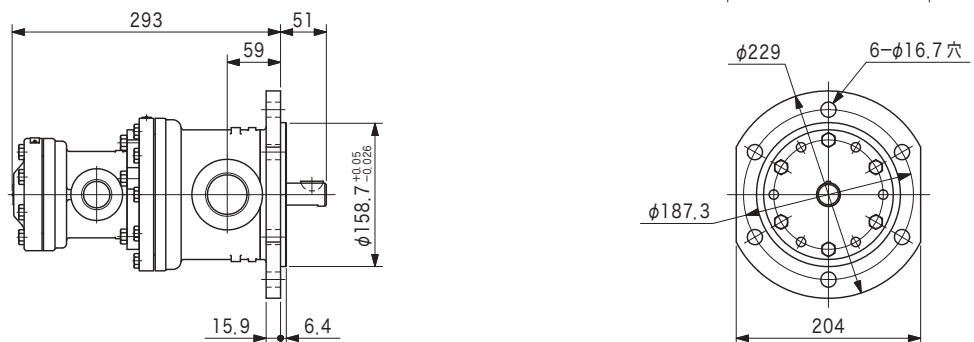
V-109 (フランジ取付形)

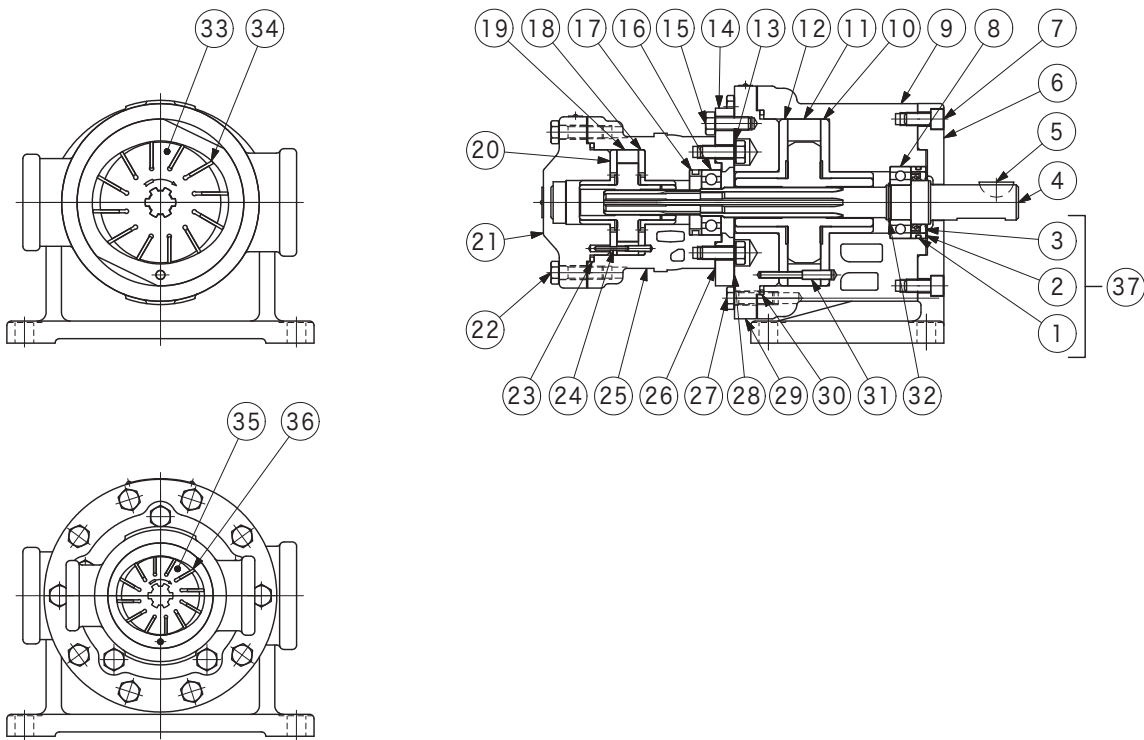


V-128, 138, 148 (フート取付形)



V-129, 139, 149 (フランジ取付形)





シール、軸受部品番号一覧表

シリーズ	③⑦オイルシール部分組立	③シャフトシール	①Oリング	③⑩シールリング	②⑨パッキン	②③シールリング
V-108	VA0759A	VP188323	007922317	VP2021	VP2240	VP2021
V-128, 138, 148	VA8109A	VP190142	007913417	VP2052	VP2547	VP2021

シリーズ	②⑥パッキン	⑧玉軸受	①⑥玉軸受
V-108	VP2546	007062041	007062001
V-128, 138, 148	VP2546	007062051	007062041

注) ①Oリング, ③シャフトシールは ③⑦ オイルシール部分組立に含まれます。