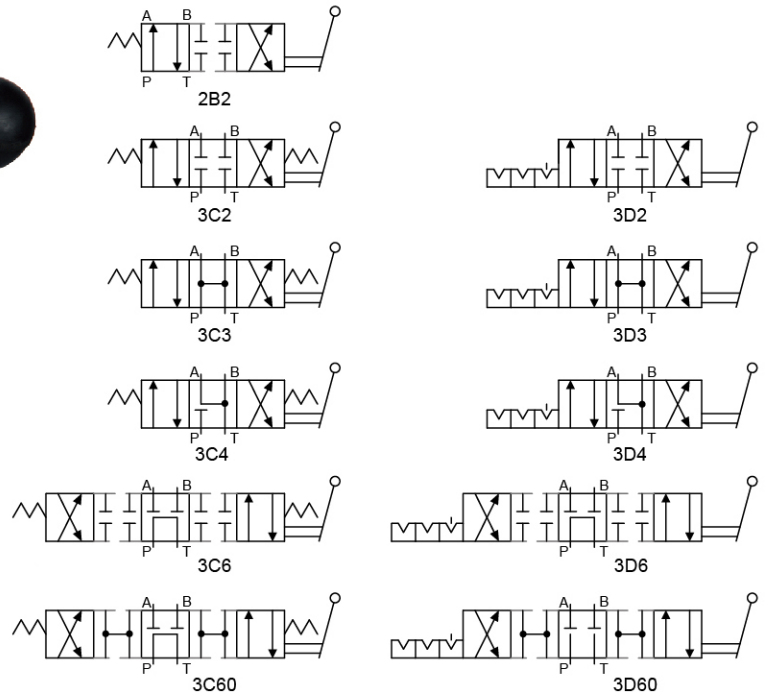


手動換向閥 Manually Operated Directional Valves



彈簧式 SPRING CENTRED

珠子式 NO-SPRING DETENTED

選購指南 HOW TO ORDER

系列編號 SERIES NUMBER	接續型式 TYPE OF CONNECTION	閥口徑 VALVE SIZE	閥芯 SPOOL	設計號 DESIGN NUMBER
DM	T (配管式) Thread Type	- 03 : 3/8" - 04 : 1/2" - 06 : 3/4" - 10 : 1-1/4"	- 3C2 、 3D2 3C4 、 3D4 3C6 、 3D6 3C60 、 3D60等 (詳見迴路種類圖) See Circuit Diagram Types	- 10 (標準型) Standard Type

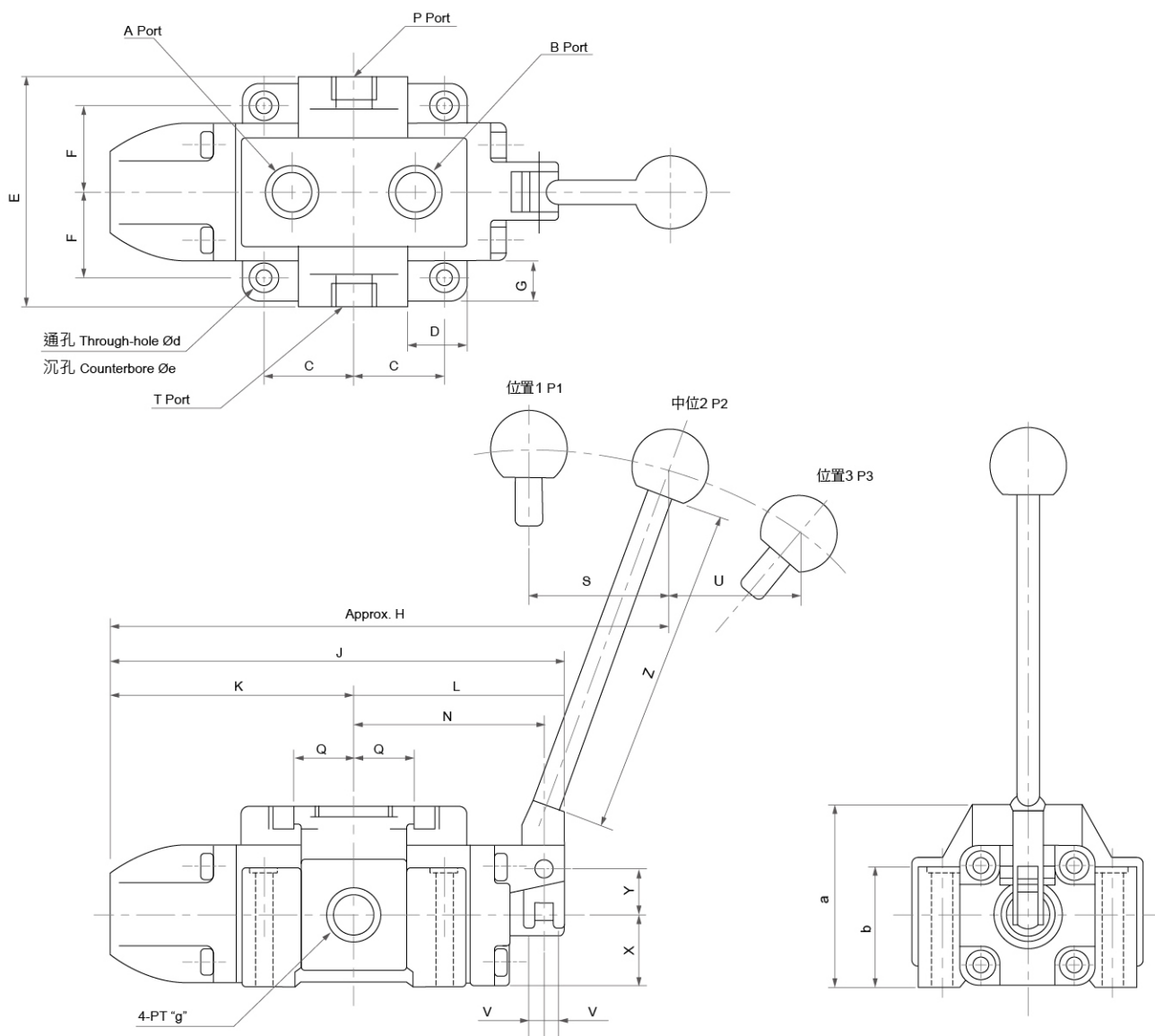
閥芯種類 Spool Type
 閥芯彈簧佈置 Spool-Spring Arrangement
 B/C: 彈簧式 Spring Centred
 D: 珠子式 No-Spring Detented
 位置數 Position Number
 2: 二位 2 Position
 3: 三位 3 Position

規格說明 SPECIFICATIONS

型式 Model Series	最高使用壓力 Max. Operated Pressure MPa (kgf/cm ²)	容許背壓 Back Pressure Allowable MPa (kgf/cm ²)	最大流量 Max. Flow (L/min)	重量 Weight (kg)
DMT-03	21 (210)	14 (140)	75	5
DMT-04			100	8
DMT-06			180	13
DMT-10			300	22

手動換向閥 Manually Operated Directional Valves

● DMT-03/04/06/10



■ 尺寸說明 DIMENSION

型式 Model Series	C	D	E	F	G	H	J	K	L	N	Q	S	U	V	X	Y	Z	a	b	d	e	g(PT)
DMT-03	29	18	76	25	10	246	176	94	82	73.5	23	46	42	5	41	22	200	84.5	74	7	11	3/8
DMT-04	40.5	33	106	42	18	280	206	110	96	84	25	75	60	10	37	19	240	90	55	7	11	1/2
DMT-06	50	30	128	47.5	20	320	257	138	119	108	33.5	86	76	9	40	35	250	100	67	11	17.5	3/4
DMT-10	67	40	164	62.5	33	402	331	177.3	147	136.5	40	102	90	12.5	50	35	270	124	82	13.5	21	1 1/4