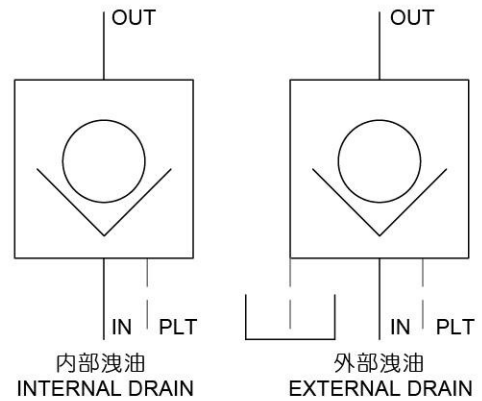


## 釋壓型液控單向閥 Decompressing Pilot Operated Check Valves



### 選購指南 HOW TO ORDER

PCDV - 03		G		- 05		- D		- 10	
系列編號 SERIES NUMBER	閥口徑 VALVE SIZE	接續型式 TYPE OF CONNECTION		啓流壓力 CRACKING PRESSURE MPa (kgf/cm <sup>2</sup> )		洩油方式 DRAIN TYPE		設計號 DESIGN NUMBER	
<b>PCDV</b>	- 03 : 3/8"	<b>G</b> : 座墊型 Sub-plated Type		- 05 : 0.05 (0.5) - 50 : 0.5 (5)	- <b>D</b> : 外部洩油 External Drain - <b>NONE</b> : 內部洩油 Internal Drain	- <b>10</b> (標準型) Standard Type			
	- 04 : 1/2"	<b>T</b> : 配管型 Thread Type							
	- 06 : 3/4"	<b>G</b> : 座墊型 Sub-plated Type <b>T</b> : 配管型 Thread Type							
	- 10 : 1-1/4"	<b>G</b> : 座墊型 Sub-plated Type <b>T</b> : 配管型 Thread Type							

### 規格說明 SPECIFICATIONS

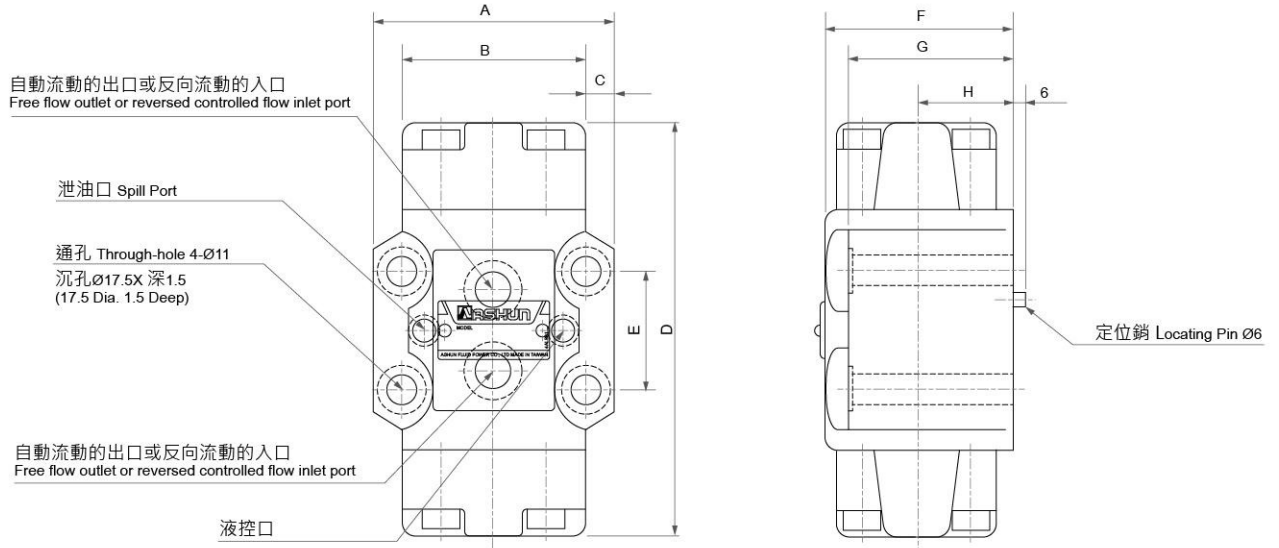
型式 Model Series	最高使用壓力 Max. Operated Pressure MPa (kgf/cm <sup>2</sup> )	最大流量 Max. Flow (L/min)	重量 Weight (kg)	
PCDV-03G	21 (210)	75	4.4	
PCDV-04T		80	3	
PCDV-06(G/T)		125	7	6.3
PCDV-10(G/T)		320	11	12

### 安裝螺絲 MOUNTING BOLTS

型式 Model Series	安裝螺絲 Mounting Cap Screw
PCDV-03G	M 10 X 45 L ..... 4pcs
PCDV-06G	M 10 X 65 L ..... 4pcs
PCDV-10G	M 10 X 80 L ..... 4pcs

## 釋壓型液控單向閥 Decompressing Pilot Operated Check Valves

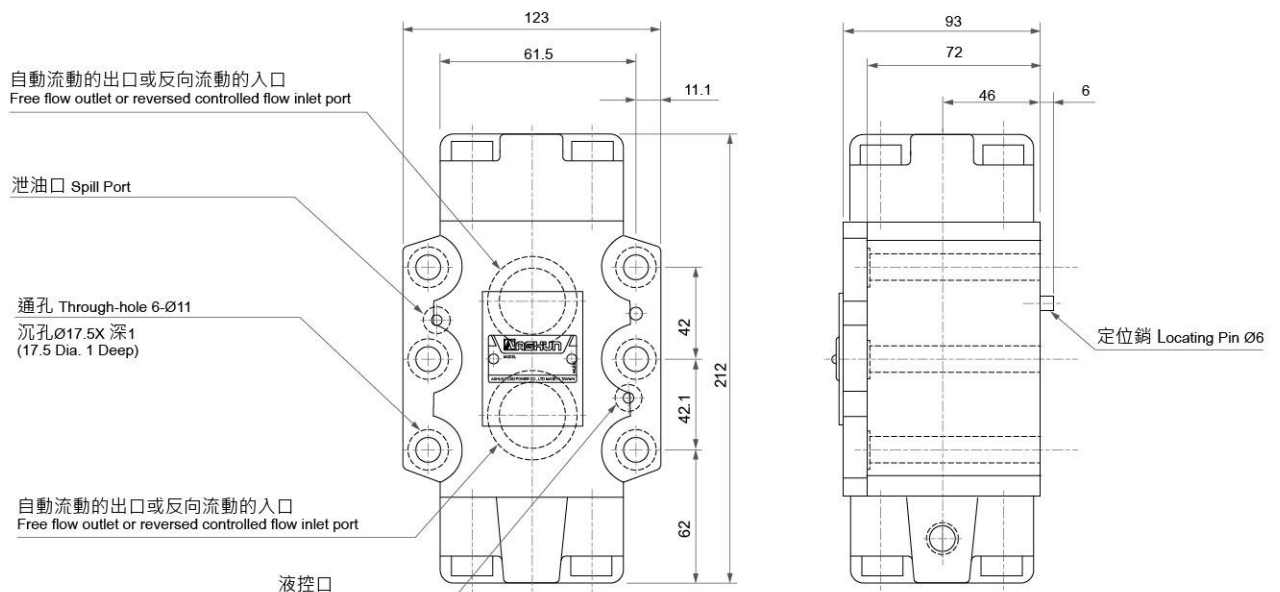
### ● PCDV-(03/06)-G



#### ■ 尺寸說明 DIMENSION

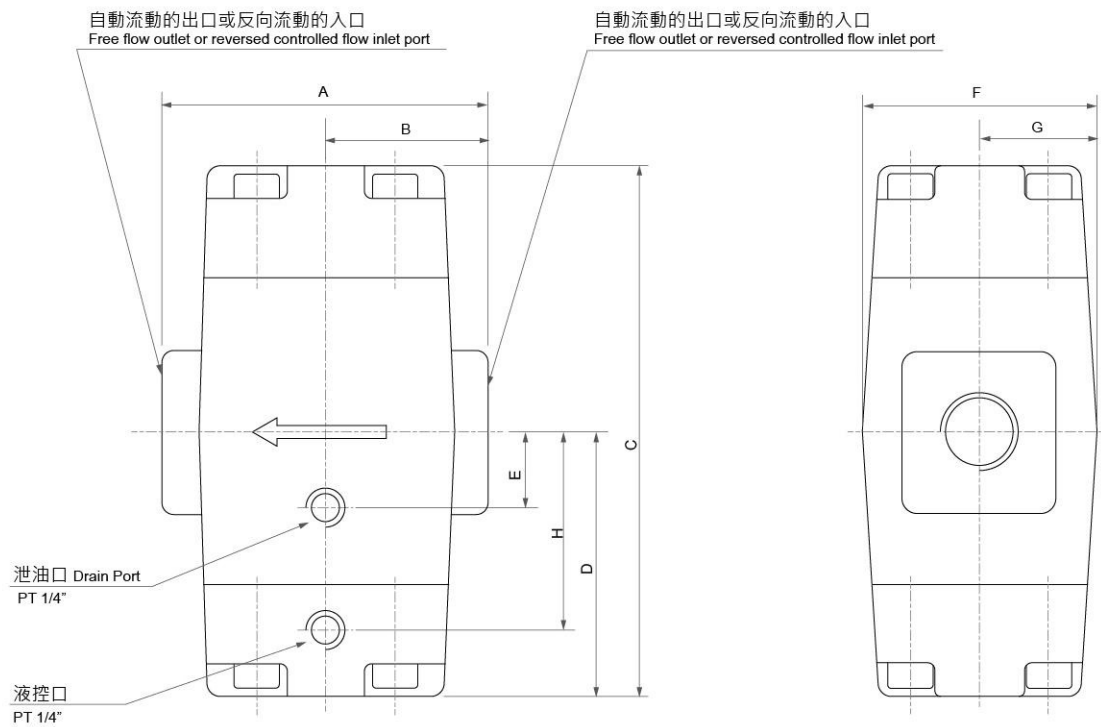
型式 Model Series	A	B	C	D	E	F	G	H
PCDV-03G	88	66.7	11.1	148	42.9	65	39	38
PCDV-06G	103	79.4	11.3	152	60.3	80	69	40

### ● PCDV-10G



## 釋壓型液控單向閥 Decompressing Pilot Operated Check Valves

### ● PCDV-(04/06/10)-T



#### ■ 尺寸說明 DIMENSION

型式 Model Series	A	B	C	D	E	F	G	H
PCDV-04-T	80	40	126	63	21	68	35.5	58
PCDV-06-T	95	47.5	175	87.5	26	80	38	70
PCDV-10-T	140	70	212	106	35	92	45	84