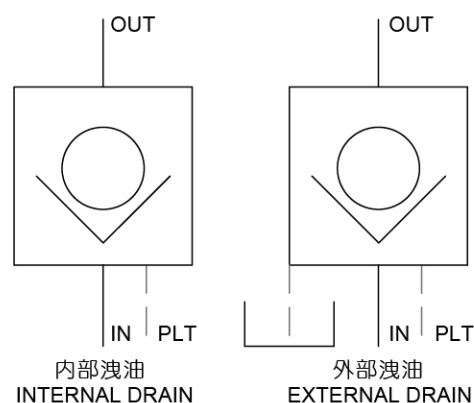


液控單向閥 Pilot Operated Check Valves



選購指南 HOW TO ORDER

PCV - 03		G	- 05		D	10
系列編號 SERIES NUMBER	閥口徑 VALVE SIZE	接續型式 TYPE OF CONNECTION	啓流壓力 CRACKING PRESSURE MPa (kgf/cm ²)		洩油方式 DRAIN TYPE	設計號 DESIGN NUMBER
PCV	- 03 : 3/8"	G : 座墊型 Sub-plated Type T : 配管型 Thread Type	- 05 : 0.05 (0.5) - 50 : 0.5 (5)		- D : 外部洩油 External Drain - NONE : 內部洩油 Internal Drain	- 10 (標準型) Standard Type
	- 04 : 1/2"	T : 配管型 Thread Type				

規格說明 SPECIFICATIONS

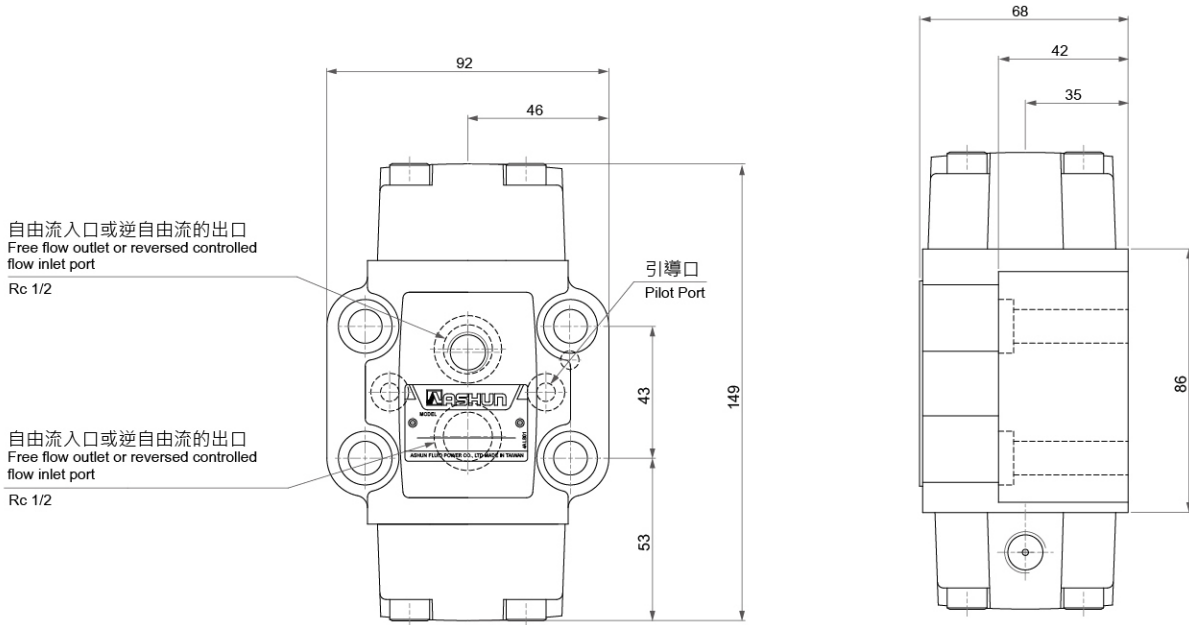
型式 Model Series	最高使用壓力 Max. Operated Pressure MPa (kgf/cm ²)	最大流量 Max. Flow (L/min)	重量 Weight (kg)
PCV-03G	21 (210)	75	4.2
PCV-03T		75	3.9
PCV-04T		80	3.7

安裝螺絲 MOUNTING BOLTS

型式 Model Series	安裝螺絲 Mounting Cap Screw
PCV-03G	M 10 X 55 L 4pcs

液控單向閥 Pilot Operated Check Valves

● PCV-03G



● PCV-(03/04)T

