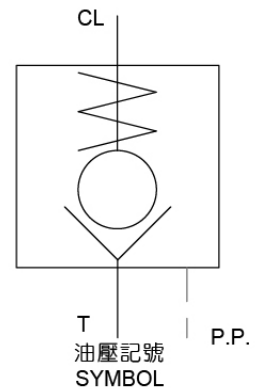


預充閥 (滿油閥) Prefill Valves (Surge Valves)



■ 選購指南 HOW TO ORDER

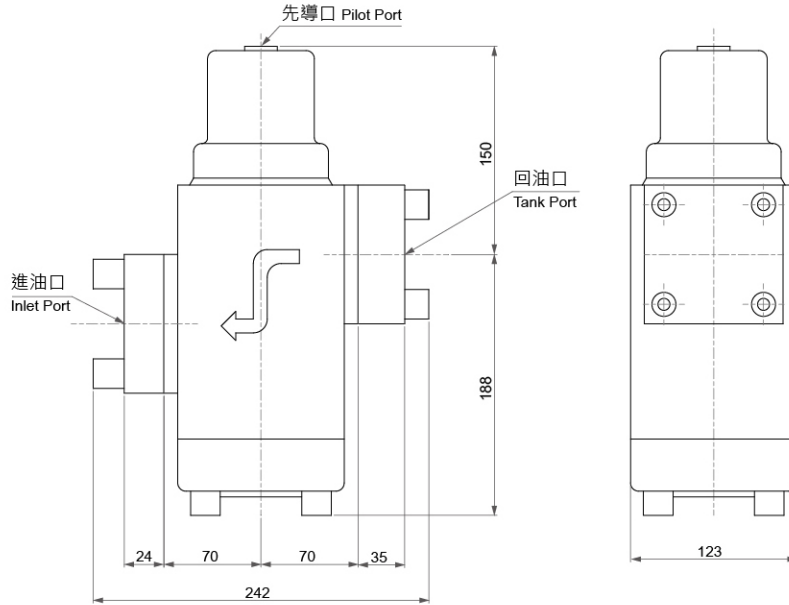
SG	16	R	10
系列編號 SERIES NUMBER	閥口徑 VALVE SIZE	安裝型式 TYPE OF CONNECTION	設計號 DESIGN NUMBER
SG	- 16 : 2"	- L (直線型) 180° Angle Type	- 10 (標準型) Standard Type
	- 24 : 3"	- R (直角型) 90° Angle Type	
	- 32 : 4"	- L (直線型) 180° Angle Type	

■ 規格說明 SPECIFICATIONS

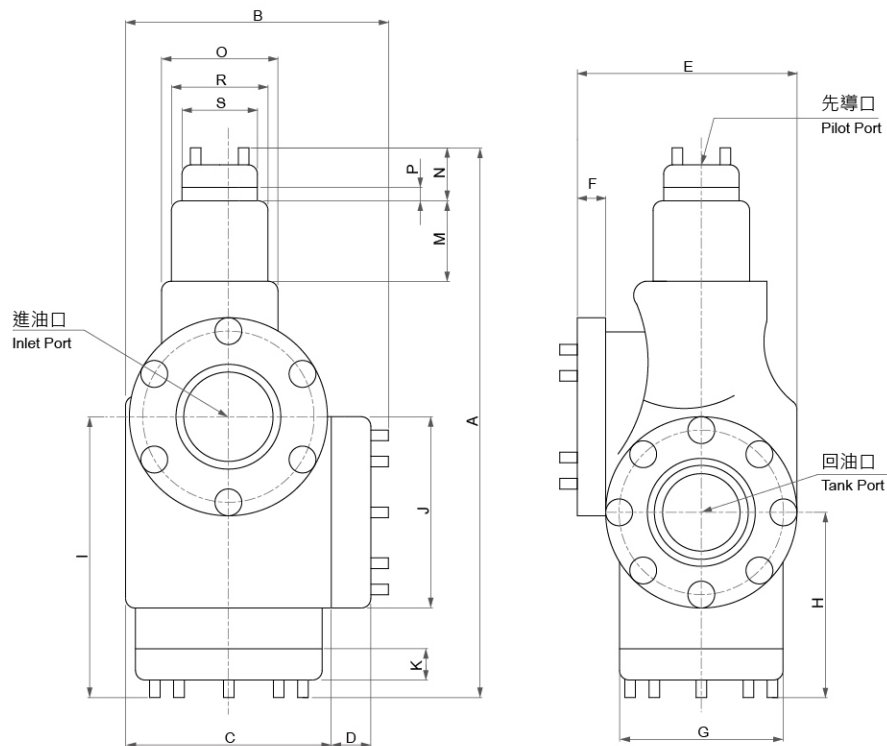
型式 Model Series	最高使用壓力 Max. Operated Pressure MPa (kgf/cm ²)	啓流壓力 Cracking Pressure MPa (kgf/cm ²)	定格流量 Rated Flow (L/min)		重量 Weight (kg)
			真空自吸 Vacuumed Suction	PL使用時 Using PL	
SG-16-(L)	21 (210)	0.012 (0.12)	260	400	31.2
SG-24-(R/L)		0.014 (0.14)	600	900	55
SG-32-(R/L)		0.016 (0.16)	1100	1600	100

預充閥(滿油閥) Prefill Valves (Surge Valves)

● SG-16



● SG-24/32



■ 尺寸說明 DIMENSION

型式 Model Series	A	B	C	D	E	F	G	H	I	J	K	M	N	O	P	R	S
SG-24	402	260	200	42	230	30	155	160	235	140	40	96	-	-	-	67	3/8PT
SG-32	560	286	220	45	265	31	203	210	330	203	52	112	35	10	25	85	65