

HGP-1A系列 HGP-1A series



最高压力: 250bar(3500psi)
 排量: 1~7.8ml/r
 法兰型式: SAE2孔式 欧洲及DIN 4孔式
 Max Pressure: 250bar(3500psi)
 Displacement: 1~7.8ml/r
 Flange Type: SAE-2bolt
 European & DIN-4bolt

型号说明 Model Code

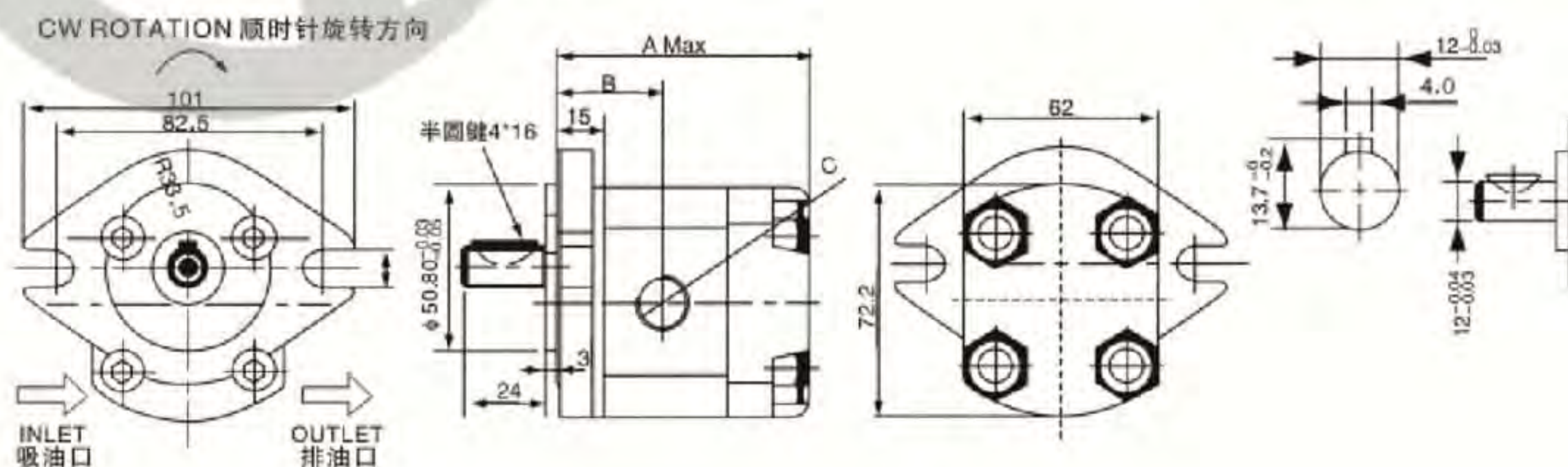
HGP-1A	-F	4	-R	X	2B
系列号 Series No	安装型式 Mounting	排量 Displacement	旋转方向 (从轴端看) Rotation Direction (Viewed from Shaft side)	轴伸型式 Shaft Type	法兰型式 Flange Type
HGP-1A	F:法兰型 Flange L:脚座型 Foot	参考性能 参数表	R:顺时针 L:逆时针 R:Clockwise L:Counter Clockwise	X:平键 Y:梅花键 X: Straight Shaft Y: Spline Shaft	2B: SAE2-bolt -2孔式 4BD: DIN4-bolt 4孔式 4DE: Europe 4-bolt 欧洲4孔式

性能参数 Specification

型号 Model	排量 ml/r Displacement	压力 Pressure(Mpa)		转速 Speed(r/min)			进出油口尺寸 Size		重量(kg) Weight
		额定 Rated	最高 Max	额定 Rated	最低 Min	最高 Max	进油口 Inlet	出油口 Outlet	
HGP-1A-F1	1	18	21	1500	1000	4500	3/8"PT	3/8"PT	1.0
HGP-1A-F2	2				600				
HGP-1A-F3	3								
HGP-1A-F4	4	16	18	1500	4000	3200	1/2"PT	1.2	
HGP-1A-F5	5				600				
HGP-1A-F6	6					3200			
HGP-1A-F8	7.8								1.3

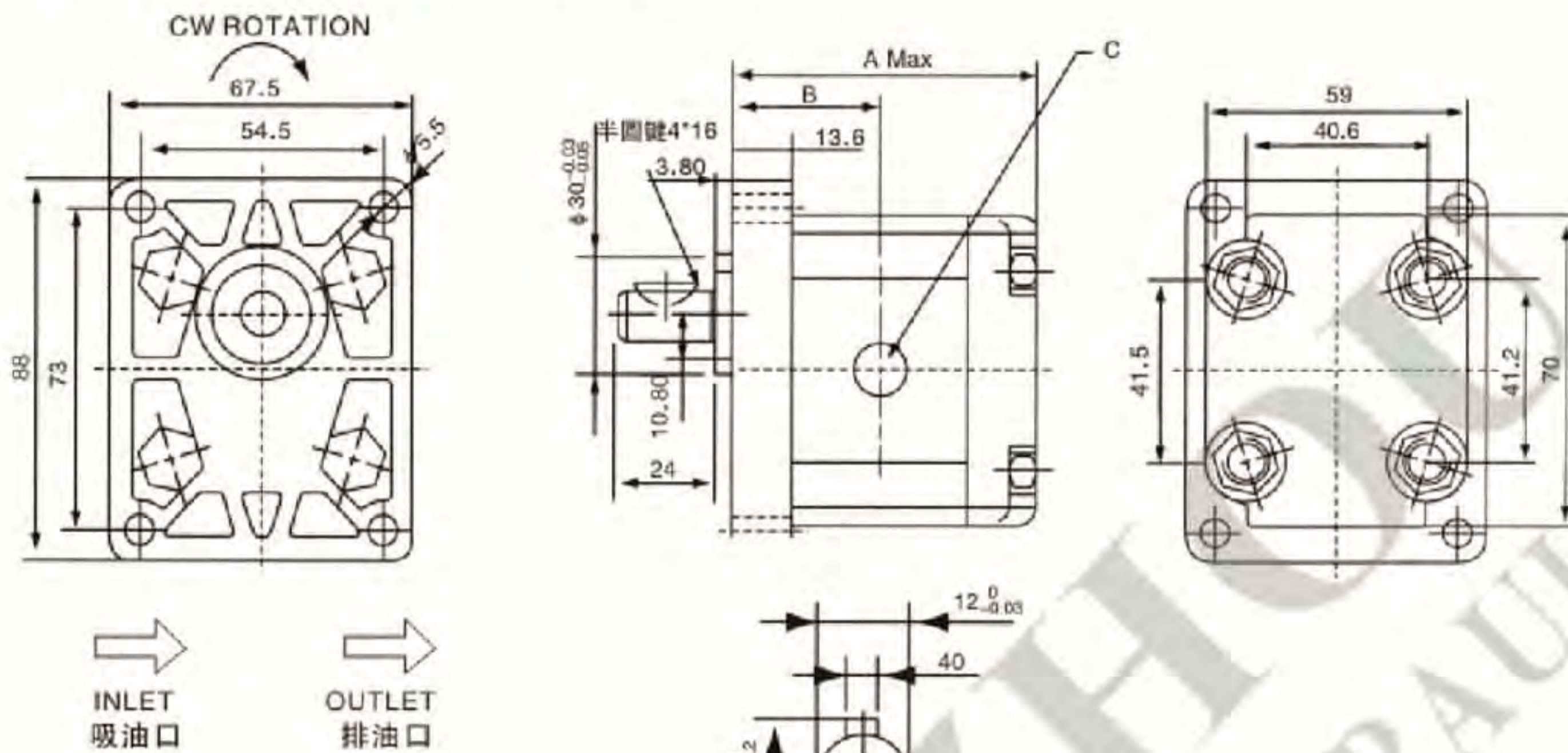
尺寸图: Dimension

HGP-1A-F*-*-2B-10(SAE 2-bolt)

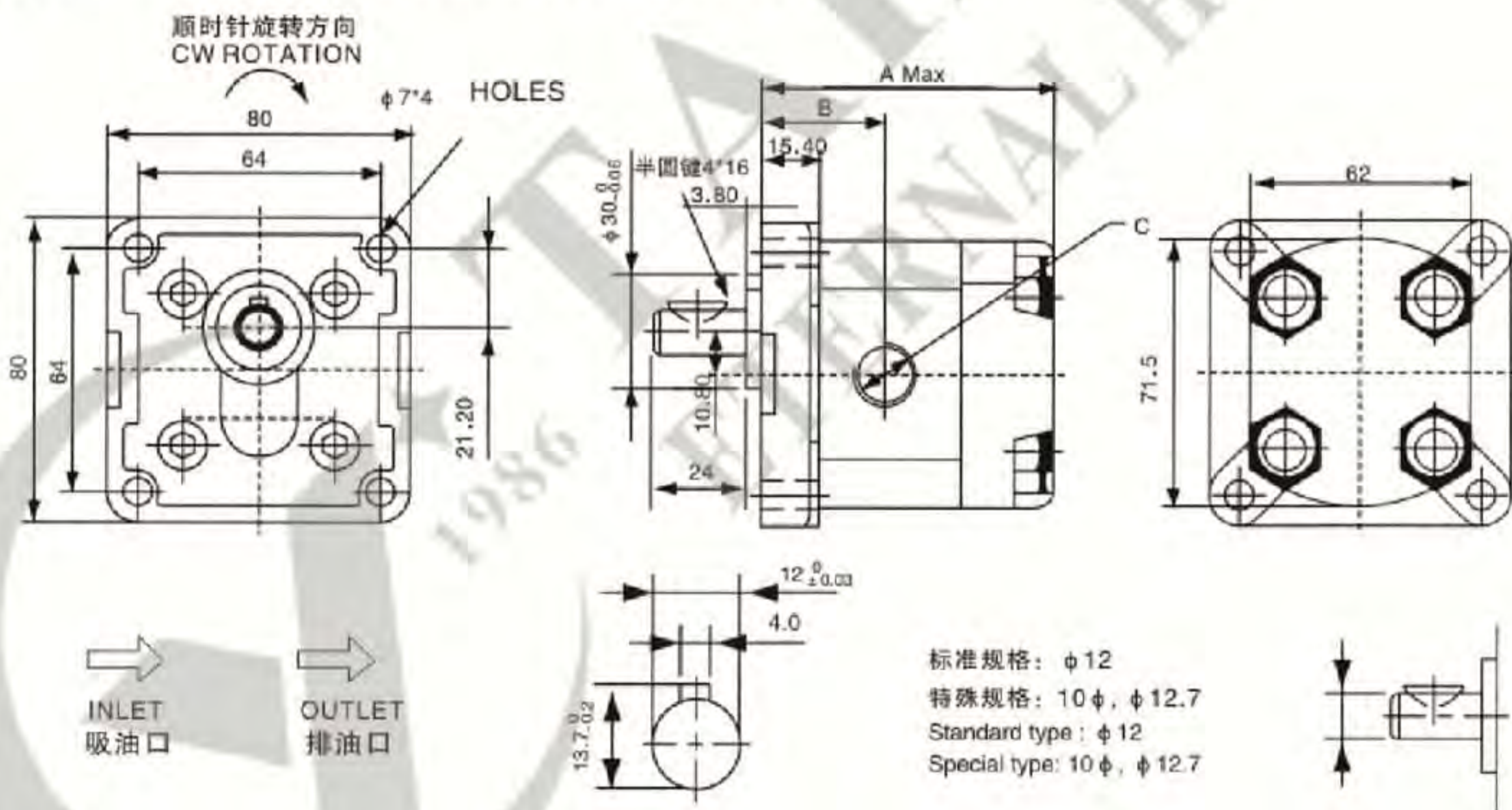


■ 尺寸图：Dimension

HGP-1A-F*-**-4BD-10(DIN4孔式/DIN 4-bolt)



HGP-1A-F*-**-4BE-10(欧洲4孔式/European 4-bolt)



■ 性能参数 Specification

型号 Model	Dimension A mm	Dimension B mm	C-Inlet	D-Outlet
HGP-1A-F08*	75	36.5	3/8"PT	3/8"PT
HGP-1A-F1*	77	38.5	3/8"PT	3/8"PT
HGP-1A-F2*	80.5	40.25	3/8"PT	3/8"PT
HGP-1A-F3*	86	43	3/8"PT	3/8"PT
HGP-1A-F4*	88	44	3/8"PT	3/8"PT
HGP-1A-F5*	92	46	3/8"PT	3/8"PT
HGP-1A-F6*	96	48	3/8"PT	3/8"PT
HGP-1A-F8*	102	51	1/2"PT	3/8"PT

HGP-2A系列 HGP-2A series



最高压力: 250bar(3500psi)
 排量: 2~12ml/r
 法兰型式: JIS 4孔式
 Max Pressure: 250bar(3500psi)
 Displacement: 2~12ml/r
 Flange Type: JIS 4-bolt

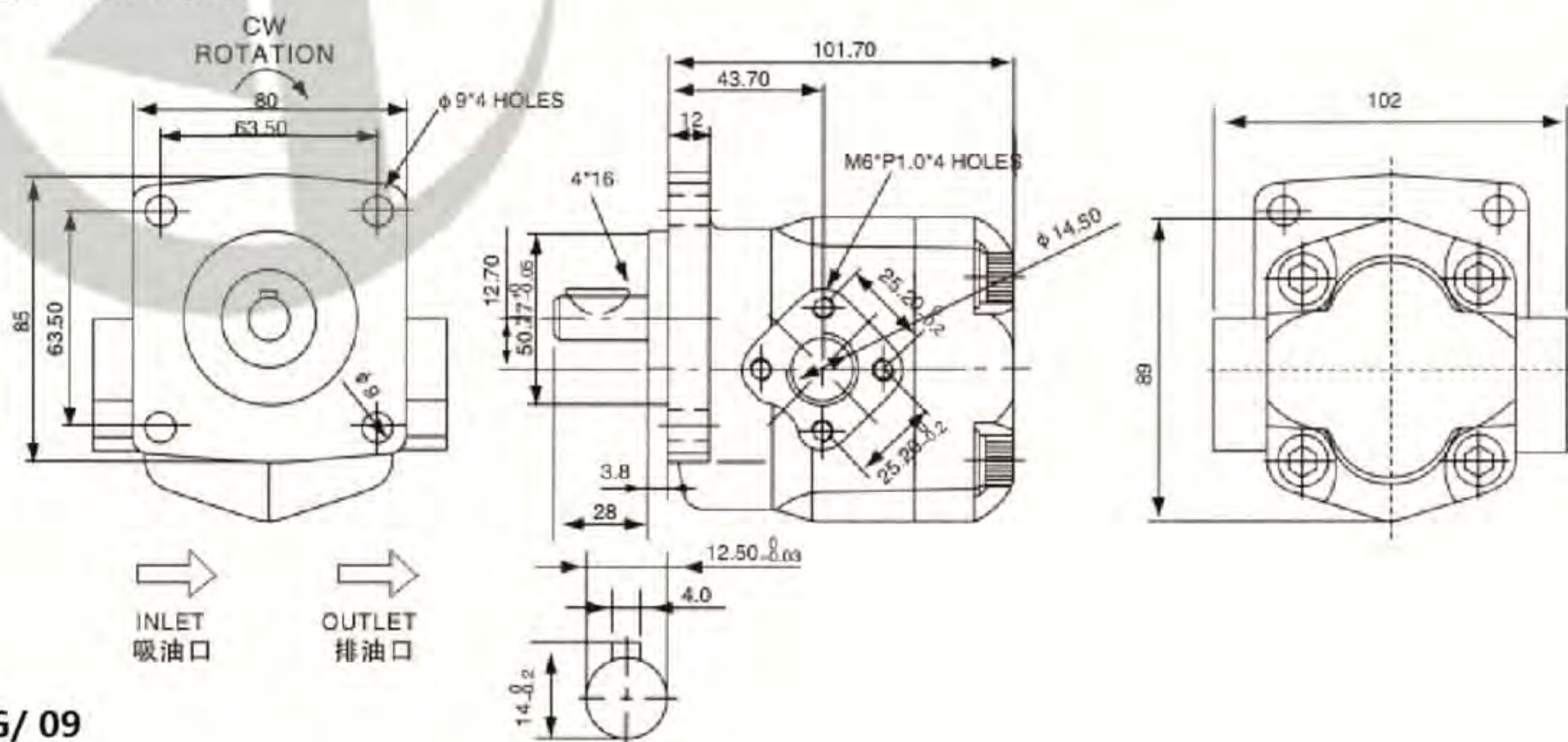
型号说明 Model Code

HGP-2A	-F	6	-R	X	4JB
系列号 Series No	安装型式 Mounting	排量 Displacement	旋转方向 (从轴端看) Rotation Direction (Viewed from Shaft side)	轴伸型式 Shaft Type	法兰型式 Flange Type
HGP-2A	F:法兰型 Flange L:脚座型 Foot	参考性能参数表 Follow Below Table	R:顺时针 L:逆时针 R:Clockwise L:Counter Clockwise	X:平键 Y:梅花键 X:Straight Shaft Y:Spline Shaft	4JB: JIS4 孔式 4JB: JIS4-bolt

性能参数 Specification

型号 Model	排量 ml/r Displacement	压力 Pressure(Mpa)		转速 Speed(r/min)			进出油口尺寸 Size		重量(kg) Weight
		额定 Rated	最高 Max	额定 Rated	最低 Min	最高 Max	进油口 Inlet	出油口 Outlet	
HGP-2A-F2	2	18	21	1500	900	5000	3/8"PT 1/2"PT	3/8"PT	1.7
HGP-2A-F3	3				850	4500			
HGP-2A-F4	4				800	3500			
HGP-2A-F6	6				700	3000			
HGP-2A-F8	7.5				600	2500			
HGP-2A-F9	9	15	17.5	500	550	2500	1.8		
HGP-2A-F11	10.5				500	2000			
HGP-2A-F12	12								

尺寸图: Dimension



HGP-3A系列 HGP-3A series



最高压力: 250bar(3500psi)

排量: 6~30ml/r

法兰型式: SAE2孔式 DIN 4孔式

Max Pressure: 250bar(3500psi)

Displacement: 6~30ml/r

Flange Type: SAE-2bolt DIN-4bolt

型号说明 Model Code

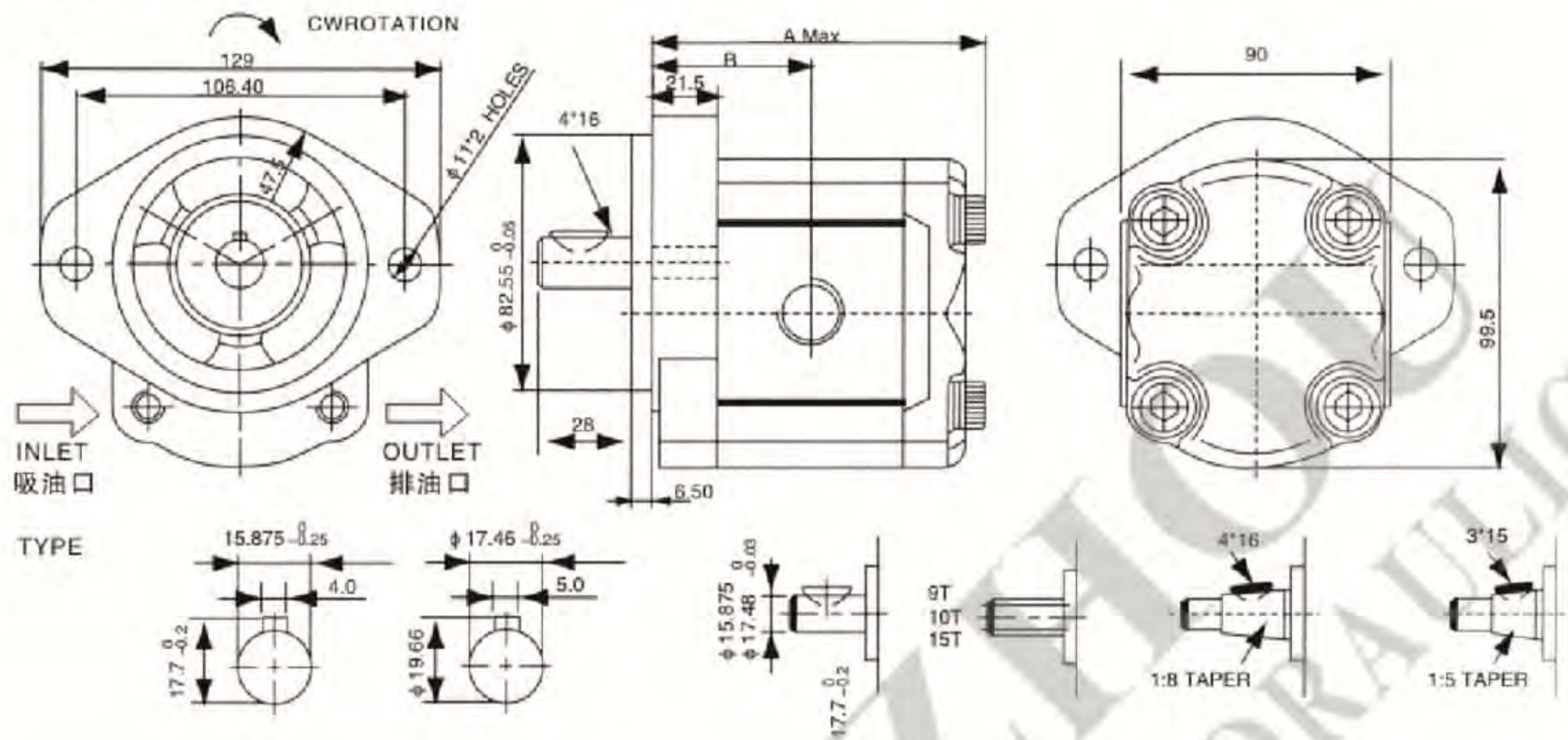
HGP-3A	-F	11	-R	X	2B
系列号 Series No	安装型式 Mounting	排量 Displacement	旋转方向 (从轴端看) Rotation Direction (Viewed from Shaft side)	轴伸型式 Shaft Type	法兰型式 Flange Type
HGP-3A	F:法兰型 Flange L:脚座型 Foot	参考性能参数表 Follow Below Table	R:顺时针 L:逆时针 R:Clockwise L:Counter Clockwise	X:平键 Y:梅花键 X:Straight Shaft Y:Spline Shaft	2B: SAE2-bolt -2 孔式 4BD: DIN4-bolt 4 孔式

性能参数 Specification

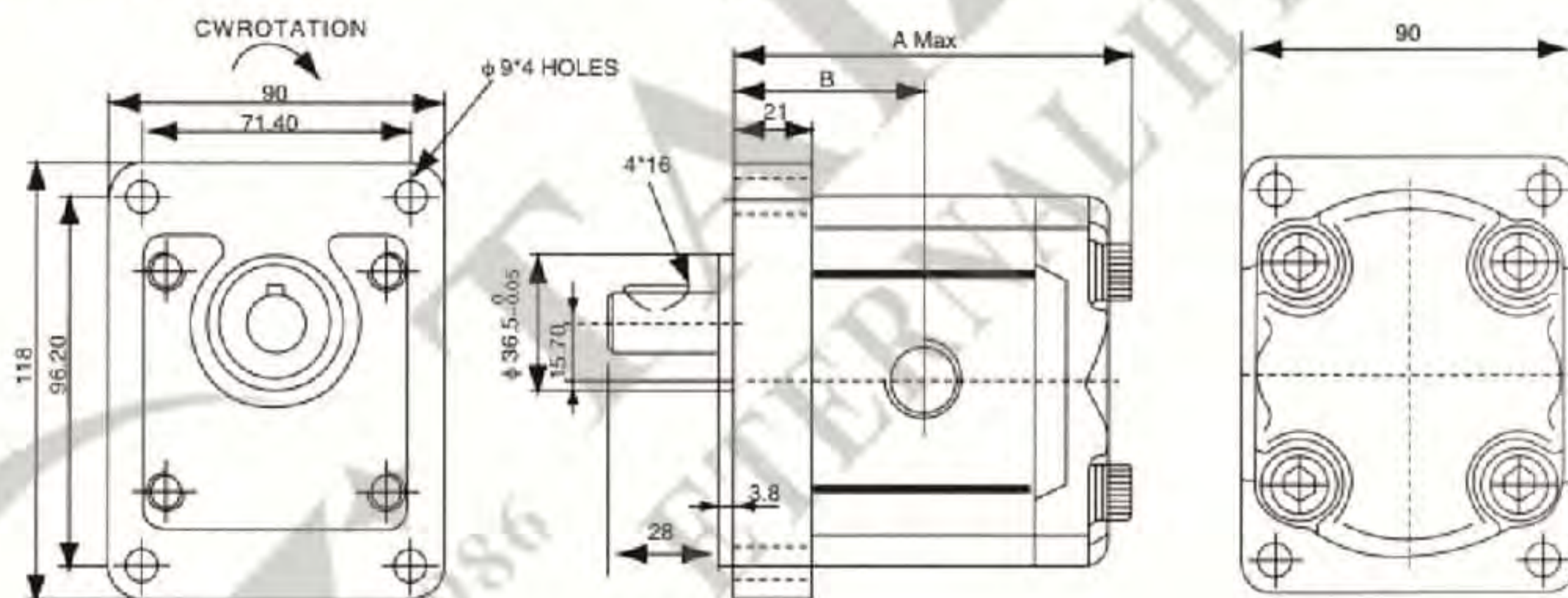
型号 Model	排量 ml/r Displacement	压力 Pressure(Mpa)		转速 Speed(r/min)			进出油口尺寸 Size		重量(kg) Weight
		额定 Rated	最高 Max	额定 Rated	最低 Min	最高 Max	进油口 Inlet	出油口 Outlet	
HGP-3A-F6	6	18	21	1800	700	3000	3/4"PT	1/2"PT	2.25
HGP-3A-F8	8.4				2.40				
HGP-3A-F11	11				600				2.55
HGP-3A-F13	12				2.70				
HGP-3A-F14	14.3				2.85				
HGP-3A-F17	16				3.05				
HGP-3A-F19	19.2				3.20				
HGP-3A-F23	23	14	17.5	400				3.5	
HGP-3A-F25	25							3.5	
HGP-3A-F28	28							3.9	
HGP-3A-F30	30							4.2	

■ 尺寸图：Dimension

HGP-*3A-**-2B-10(孔式)



HGP-*3A-**-4BD-10(孔式)

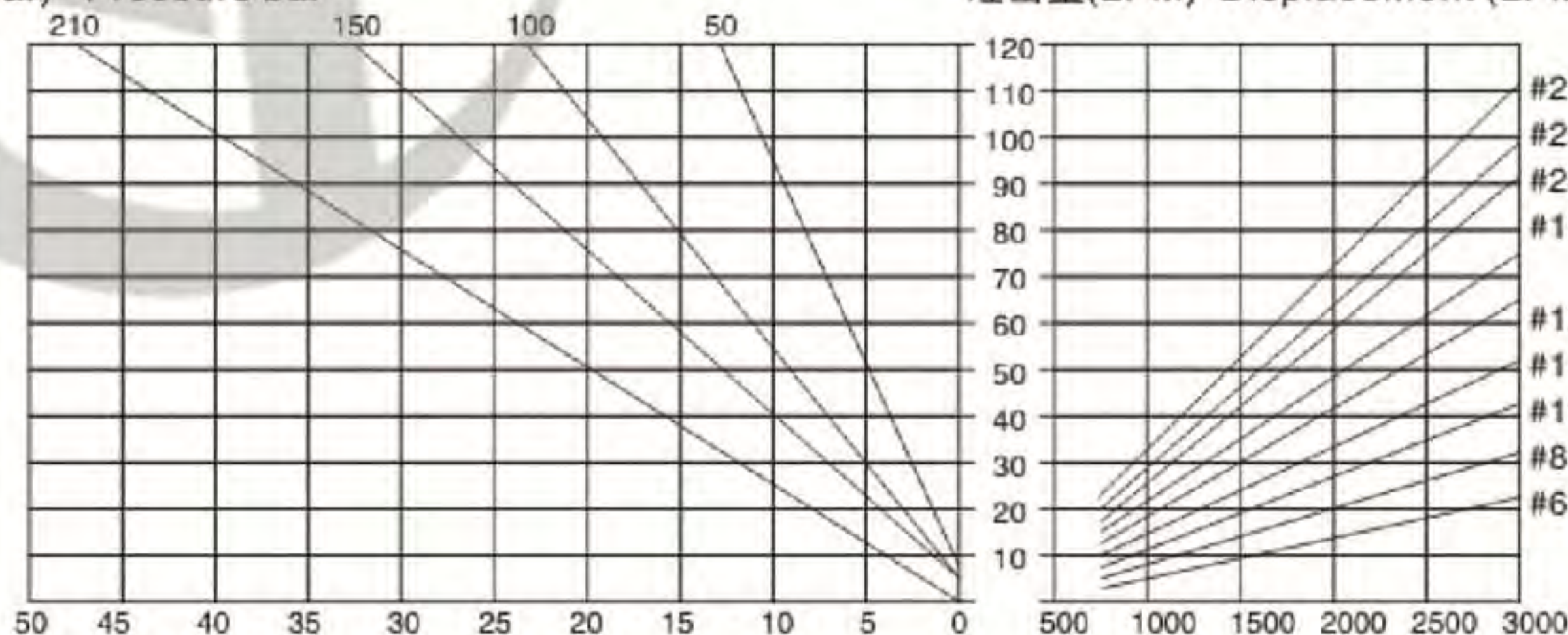


■ 性能曲线 Performance curve :

压力、轴入力、吐出量、转速 Pressure, Power Input, Displacement, Speed

压力(bar) Pressure bar

吐出量(LPM) Displacement (LPM)



轴入力(hp) Power input (HP)

转速(rpm) Speed (rpm)

GPY系列 Series



最高压力: 250bar(3500psi)
排量: 2.98~11.55ml/r
法兰型式: JIS 4孔式
Max Pressure: 250bar(3500psi)
Displacement: 2.98~11.55ml/r
Flange Type: JIS 4-bolt

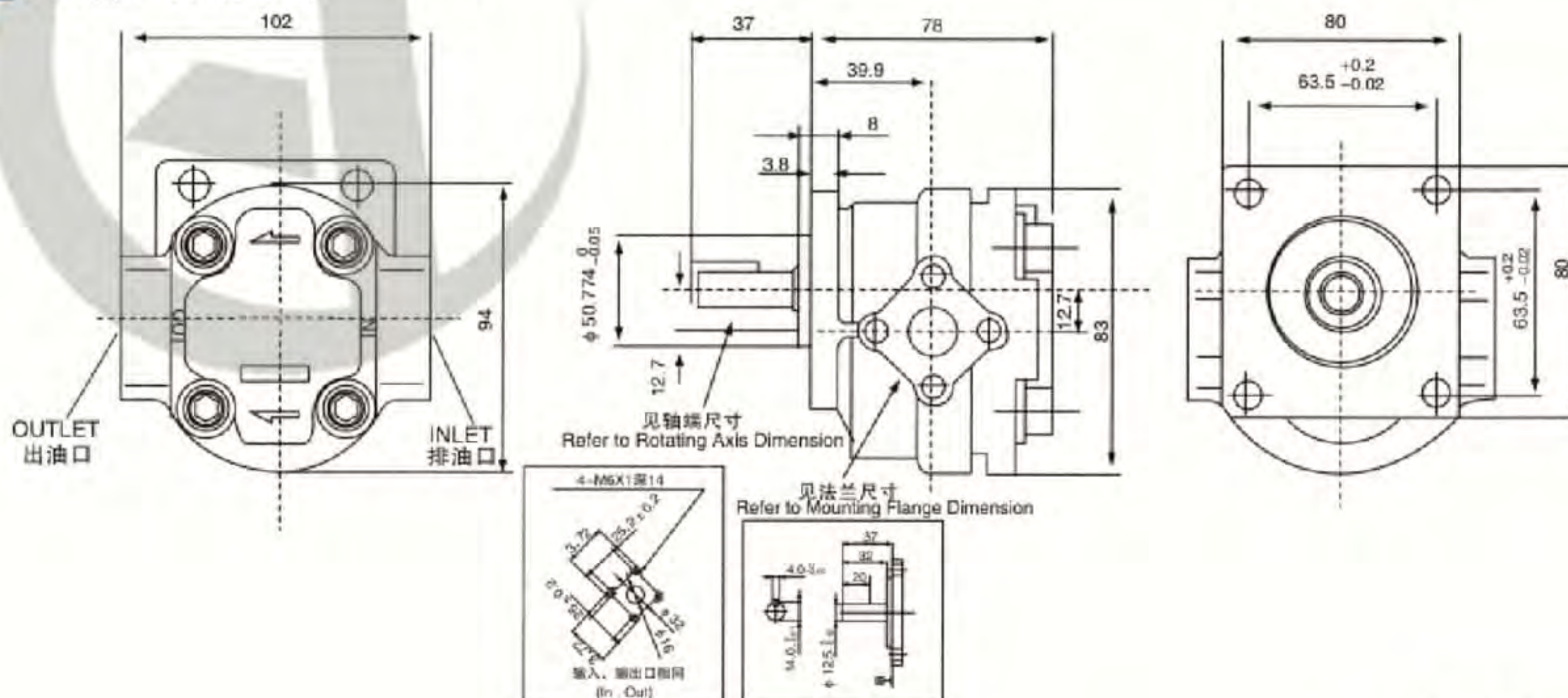
型号说明 Model Code

GPY 系列 Series	8	R
GPY 齿轮泵 GPY Gear Pump	参考性能参数表 Follow Below Table	R:顺时针 Clockwise L:逆时针 Counter Clockwise

性能参数 Specification

型号 Model	排量 ml/r Displacement	压力 Pressure(Mpa)		转速 Speed(r/min)			重量(kg) Weight	尺寸 Size(cm)	
		工作 Working	最高 Max	额定 Rated	最低 Min	最高 Max		A	B
GPY-3	2.98	20.6	22.6	1800	500	3000	1.4	78	39.9
GPY-4	4.09								
GPY-5.8	5.77								
GPY-7	7.07								
GPY-8	8.01								
GPY-9	8.94								
GPY-10	10.06								
GPY-11.5	11.55				2500	1.8	91	43.7	

尺寸图: Dimension



HGP-11A系列 HGP-11A Series



最高压力: 210bar(3000psi)

排量: 2~16ml/r

法兰型式: SAE2孔式 欧洲及DIN 4孔式

Max Pressure: 210bar(3000psi)

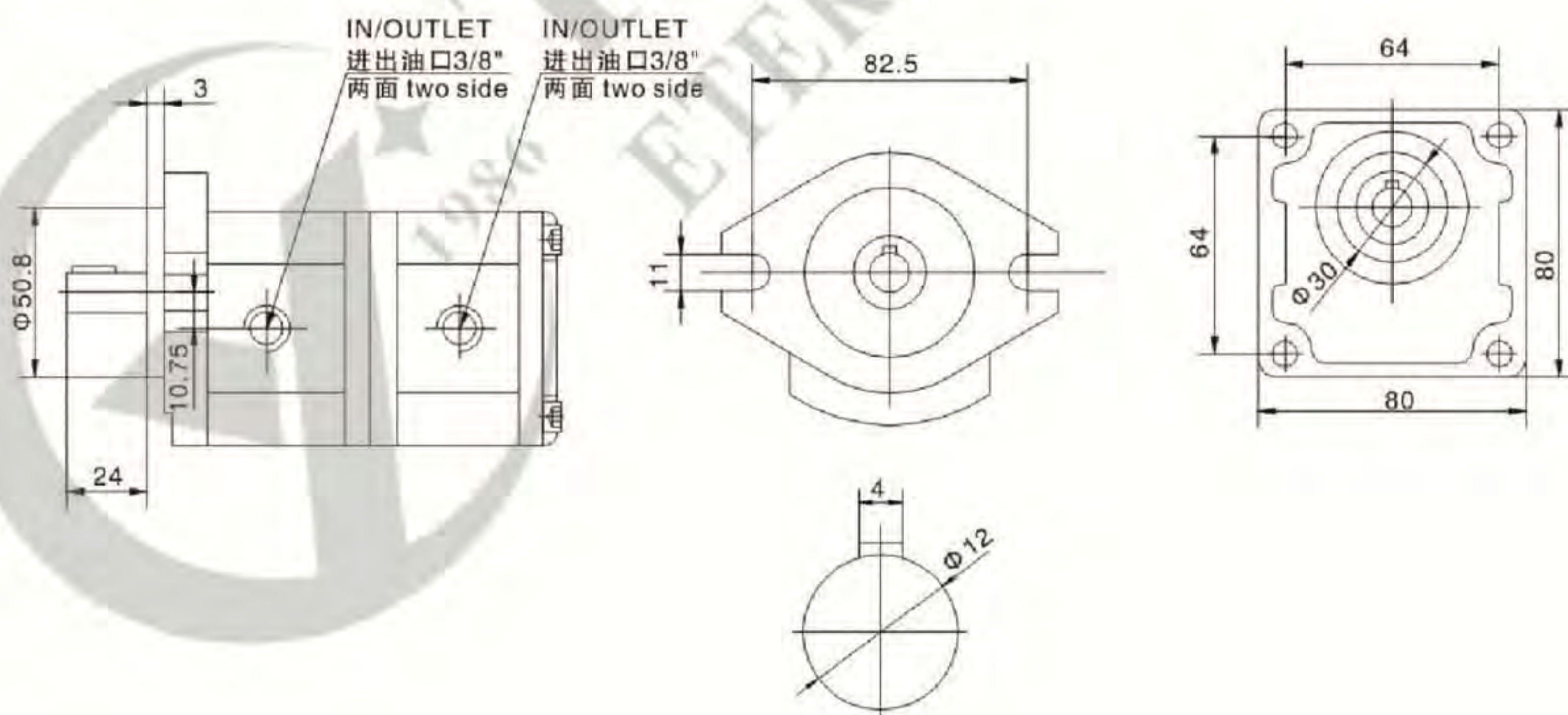
Displacement: 2~16ml/r

Flange Type: SAE-2bolt DIN-4bolt Europe 4-bolt

型号说明 Model Code

HGP-11A	-F	22	R	X	2B
系列号码 Item Code	安装型式 Mounting	规格代号 Specification No	旋转方向 Rotation	轴伸型式 Shaft Type	法兰型式 Flange
HGP-11A	F: 法兰型 Flange L: 脚座型 Foot	11: 1+1ml/r 22: 2+2ml/r 33: 3+3ml/r 44: 4+4ml/r 55: 5+5ml/r 66: 6+6ml/r 88: 8+8ml/r	R: 顺时针方向 Clockwise L: 逆时针方向 Counter-clockwise	X:平键 Y:梅花键 X: Straight Shaft Y: Spline Shaft	2B: SAE2-bolt --2孔式 4BD: DIN4-bolt 4孔式 4DE: Europe 4-bolt 欧 洲 4孔式

尺寸图: Dimension



HGP-22A系列 HGP-22A Series

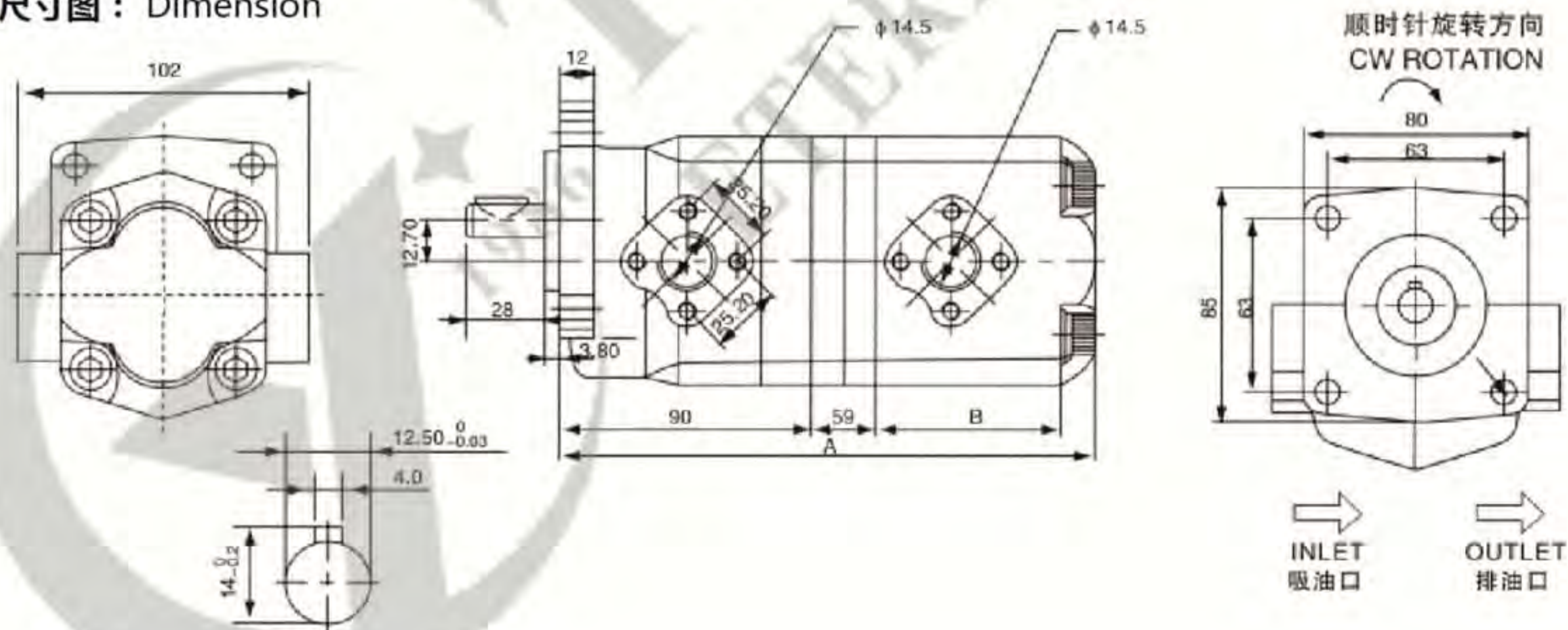


最高压力: 210bar(3000psi)
 排量: 4~24ml/r
 法兰型式: JIS 4孔式
 Max Pressure: 210bar(3000psi)
 Displacement: 4~24ml/r
 Flange Type: JIS 4-bolt

型号说明 Model Code

HGP-22A	-F	22	R	X	2B
系列号码 Item Code	安装型式 Mounting	规格代号 Specification No	旋转方向 Rotation	轴伸型式 Shaft Type	法兰型式 Flange
HGP-22A	F: 法兰型 Flange L: 脚座型 Foot	22: 2+2ml/r 33: 3+3ml/r 44: 4+4ml/r 66: 6+6ml/r 88: 8+8ml/r 99: 9+9ml/r 1111: 11+11ml/r 1212: 12+12ml/r	R: 顺时针方向 Clockwise L: 逆时针方向 Counter-clockwise	X:平键 Y:梅花键 X: Straight Shaft Y: Spline Shaft	4JB: JIS4 孔式 4JB: JIS4-bolt

尺寸图: Dimension



性能参数 Specification

型号 Model	A mm(in)	B mm(in)	型号 Model	A mm(in)	B mm(in)
HGP-2A2A-*22*	174.5(6.9)	43(1.7)	HGP-2A2A-*88*	185.5(7.3)	54(2.1)
HGP-2A2A-*33*	174.5(6.9)	45(1.8)	HGP-2A2A-*99*	188.5(7.4)	57(2.2)
HGP-2A2A-*44*	180.5(7.1)	49(1.9)	HGP-2A2A-*1111*	191.5(7.5)	60(2.4)
HGP-2A2A-*66*	174.5(7.2)	52(2.0)	HGP-2A2A-*1212*	194.5(7.7)	63(2.5)

HGP-33A系列 HGP-33A Series

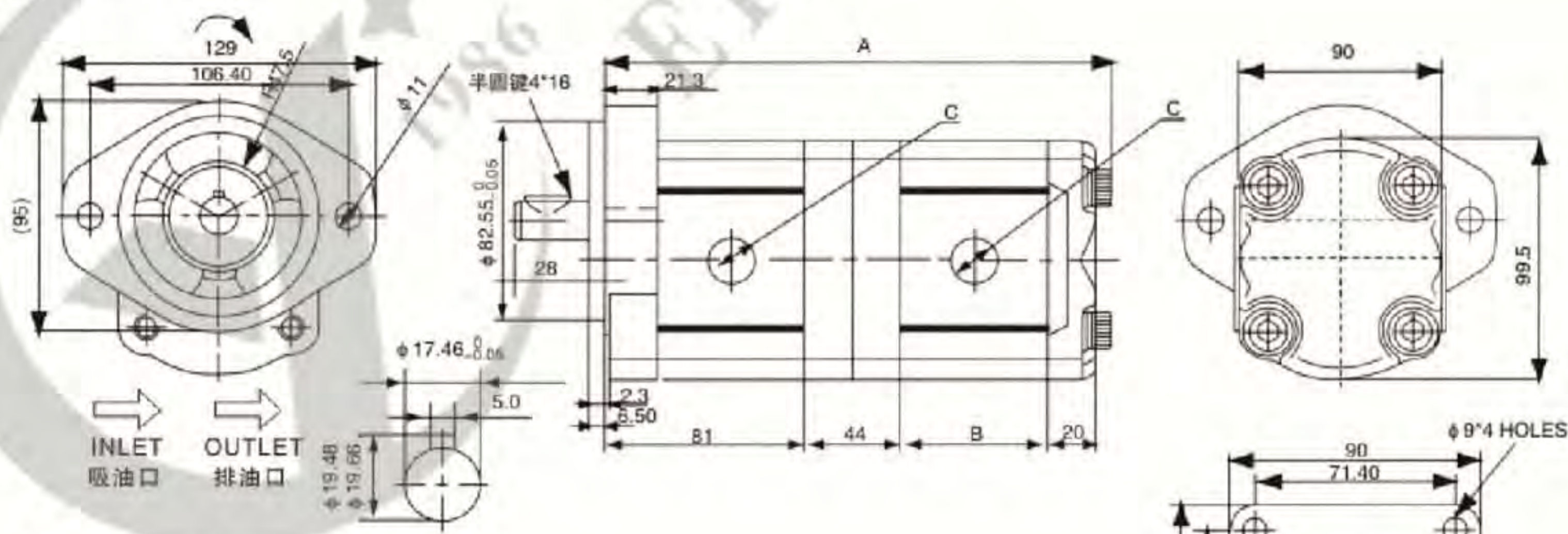


最高压力: 210bar(3000psi)
 排量: 12~60ml/r
 法兰型式: SAE2孔式 DIN 4孔式
 Max Pressure: 210bar(3000psi)
 Displacement: 12~60ml/r
 Flange Type: SAE-2bolt DIN-4bolt

型号说明 Model Code

HGP-33A	-F	88	R	X	2B
系列号码 Item Code	安装型式 Mounting	规格代号 Specification No	旋转方向 Rotation	轴伸型式 Shaft Type	法兰型式 Flange
HGP-33A	F: 法兰型 Flange L: 脚座型 Foot	66: 6+6ml/r 88: 8+8ml/r 1111: 11+11ml/r 1313: 13+13ml/r 1414: 14+14ml/r 1717: 17+17ml/r 1919: 19+19ml/r 2323: 23+23ml/r 2525: 25+25ml/r 2828: 28+28ml/r 3030: 30+30ml/r	R: 顺时针方向 Clockwise L: 逆时针方向 Counter-clockwise	X:平键 Y:梅花键 X: Straight Shaft Y: Spline Shaft	2B: SAE2-bolt --2孔式 4BD: DIN4-bolt 4孔式

尺寸图: Dimension



性能参数 Specification

型号 Model	A mm(in)	B mm(in)	型号 Model	A mm(in)	B mm(in)
HGP-3A3A-*66*	101(3.98)	47.5(1.87)	HGP-3A3A-*1919*	123(4.84)	58.5(2.30)
HGP-3A3A-*88*	104(4.09)	49.0(1.93)	HGP-3A3A-*2323*	130(5.12)	62.0(2.44)
HGP-3A3A-*1111*	109(4.29)	51.5(2.03)	HGP-3A3A-*2525*	133(5.24)	63.5(2.50)
HGP-3A3A-*1414*	115(4.53)	54.5(2.15)	HGP-3A3A-*2828*	137(5.39)	65.5(2.58)
HGP-3A3A-*1717*	119(4.69)	56.5(2.22)	HGP-3A3A-*3030*	141(5.55)	67.5(2.66)

P1系列 P1 Series



特性 Features:

本系列P1高效率液压泵专为超高压系统而设计，前后盖采用高级铝合金压铸而成，密度高，外型坚固。经济型6061T6的主体硬度高，耐磨耗，8字型轴承套更采用A356T6重力铸造，内装特制耐高温及耐磨的DU轴承，更好有效承受瞬间25Mpa高压，Viton材质之密封及整体精研而成的铝合金铜齿轮组能适应高温之使用条件，有效延长使用寿命，适用于高扭力之使用条件。

P1 series high efficiency hydraulic pumps are designed dedicatedly for ultrahigh hydraulic system, front and rear covers are casting with excellent aluminum alloy, which have high density and compact configuration. The pump body of the economic pump 6061T6, has high hardness, wear-resisting, "8" like bearing housing is cast with A356T6 Gravity, inside which installed tailor-made heat and wear resisting sleeve bearing, can bear up to 25Mpa instantaneous high pressure, the sealed Viton material and elaborately-made alloy copper gear set enables it to work in high temperature and high torque force environment with a considerably long service life.

本系列P1为超高压液压泵具有如下特点

1. 效率高，P1系列总效率90%以上。
2. 适用于车辆、升降系统、农业机械、产业机械多种液压设备等。
3. 零件单纯，易于保养及维护。
4. 可与油泵专用电机组成泵电机组合。
5. 可与低压大流量叶片泵组成低压泵组合，合理利用能源，节约成本。

P1 series gear pumps are ultrahigh pressure pumps, which have the following features:

1. Higher efficiency, overall efficiency above 90%
2. Can be applied to vehicles, lifting system, agricultural machinery, industrial machinery and various hydraulic machine tools.
3. Simple components, easy to maintain and repair
4. Can be combined with oil-pump-dedicated motors, incorporating motor pump group
5. Can be combined with high flow vane pumps, forming high and low pressure pump groups, rational utilization of energy, costs saving.

型号说明 Model Code

P1	06	R	P	01	G
系列号码 Series No	排量 ml/r Displacement	旋转方向（从轴端看） Rotation Direction (Viewed from Shaft side)	油口尺寸 Port Size	轴伸型式 Shaft type	安装法兰代号 Mounting Flange Code
P1 系列 齿轮泵 P1 Series Gear Pump	参考规格表 Follow Below Table	R:顺时针 Clockwise L:逆时针 Counter Clockwise	N:NPT U:UNF P:PT(Standard) F:法兰 Flange	01 标准型 Standard	G 标准型 G:Standard

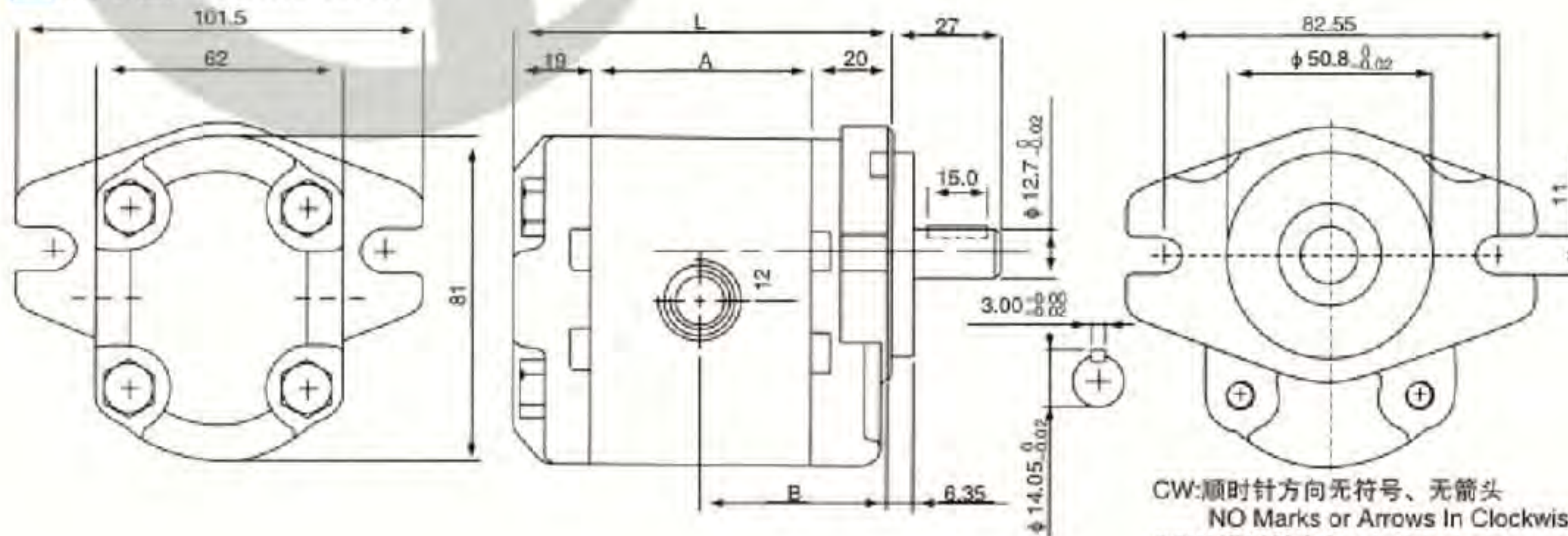
注：特殊油口尺寸、轴伸形式和安装型式，请联系我司技术部。

Note: Any port type, Shaft type and Mounting type, pls contact with our engineers.

性能参数 Specification

型号 Model	排量 ml/r Displacement	工作压力(Mpa) Work Pressure		外形尺寸 Dimension(mm)			重量(kg) Weight	进出油口(PT) Inlet/Outlet Port		
		额定 Rated	最高 Max	A	B	L		入口 Inlet	出口 Outlet	
P101	1.30	21	25	44.08	42.04	83.08	0.82	1/2"	3/8"	
P102	2.00			46.08	43.04	85.08				0.91
P127	2.70			48.08	44.04	87.08				1.00
P135	3.40			50.08	45.04	89.08				1.05
P104	4.10			52.08	46.04	91.08				1.10
P105	5.10			55.08	47.04	94.08				1.14
P106	6.10	20	23	58.08	49.04	97.08	1.18	3/4"	1/2"	
P107	7.40			62.08	51.04	101.08				1.27
P109	9.10			67.08	53.54	106.08				1.32

尺寸图: Dimension



CW:顺时针方向无符号、无箭头
NO Marks or Arrows In Clockwise Direction
CCW:逆时针方向 Anticlockwise

P2系列 P2 Series



特性 Features:

本系列P2高效率液压泵专为超高压系统而设计，前后盖采用高级铝合金压铸而成，密度高，外型坚固。经济型6061T6的主体硬度高，耐磨耗，8字型轴承套更采用A356T6重力铸造，内装特制耐高温及耐磨的DU轴承，更好有效承受瞬间25Mpa高压，Viton材质之密封及整体精研而成的铝合金铜齿轮组能适应高温之使用条件，有效延长使用寿命，适用于高扭力之使用条件。

P2 series high efficiency hydraulic pumps are designed dedicatedly for ultrahigh hydraulic system, front and rear covers are casting with excellent aluminum alloy, which have high density and compact configuration. The pump body of the economic pump 6061T6, has high hardness, wear-resisting, "8" like bearing housing is cast with A356T6 Gravity, inside which installed tailor-made heat and wear resisting sleeve bearing, can bear up to 25Mpa instantaneous high pressure, the sealed Viton material and elaborately-made alloy copper gear set enables it to work in high temperature and high torque force environment with a considerably long service life.

本系列P2为超高压液压泵具有如下特点

1. 效率高，P2系列总效率90%以上。
2. 适用于车辆、升降系统、农业机械、产业机械多种液压设备等。
3. 零件单纯，易于保养及维护。
4. 可与油泵专用电机组成泵电机组合。
5. 可与低压大流量叶片泵组成低压泵组合，合理利用能源，节约成本。

P2 series gear pumps are ultrahigh pressure pumps, which have the following features:

1. Higher efficiency, overall efficiency above 90%
2. Can be applied to vehicles, lifting system, agricultural machinery, industrial machinery and various hydraulic machine tools.
3. Simple components, easy to maintain and repair
4. Can be combined with oil-pump-dedicated motors, incorporating motor pump group
5. Can be combined with high flow vane pumps, forming high and low pressure pump groups, rational utilization of energy, costs saving.

型号说明 Model Code

P2	06	R	P	01	G
系列号码 Series No	排量 ml/r Displacement	旋转方向 (从轴端看) Rotation Direction (Viewed from Shaft side)	油口尺寸 Port Size	轴伸型式 Shaft type	安装法兰代号 Mounting Flange Code
P2 系列 齿轮泵 P2 Series Gear Pump	参考规格表 Follow Below Table	R:顺时针 Clockwise L:逆时针 Counter Clockwise	N:NPT U:UNF P:PT(Standard) F:法兰 Flange	01 标准型 Standard	G 标准型 G:Standard

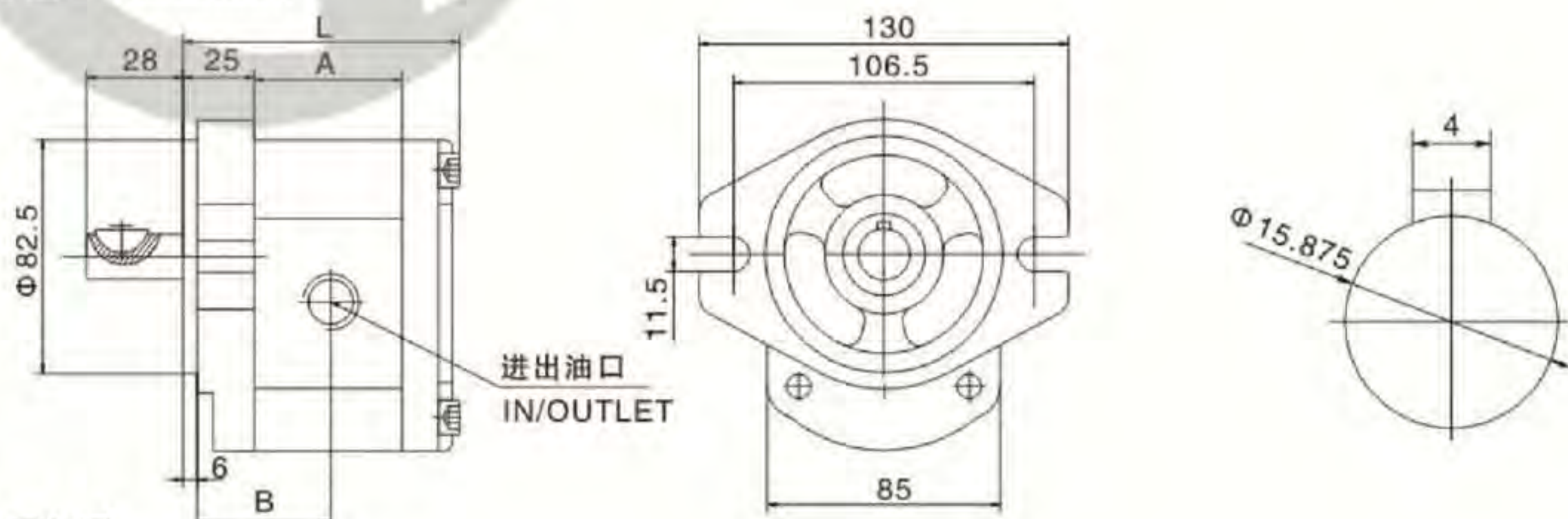
注：特殊油口尺寸、轴伸形式和安装型式，请联系我司技术部。

Note: Any port type, Shaft type and Mounting type, pls contact with our engineers.

性能参数 Specification

型号 Model	排量 ml/r Displacement	工作压力(Mpa) Work Pressure		外形尺寸 Dimension(mm)			重量(kg) Weight	进出油口(PT) Inlet/Outlet Port			
		额定 Rated	最高 Max	A	B	L		入口 Inlet	出口 Outlet		
P204	4.00	21	18	25	21	47.90	48.95	97.70	3/4" PT	1/2" PT	
P206	6.20					51.60	50.80	101.4			2.45
P208	8.40					55.10	52.55	104.9			2.55
P211	11.0					59.60	54.80	109.4			2.73
P214	14.3					65.10	57.55	114.9			2.82
P216	16.5					68.80	59.40	118.6			2.91
P219	19.2					73.10	61.55	122.9			3.14
P222	22.5	18	17	21	20	78.60	64.30	128.4	1" PT	3/4" PT	
P225	25.0					83.10	66.55	132.9			3.36
P230	30.0					86.10	68.05	135.9			3.59

尺寸图: Dimension



CBT-F300系列齿轮泵



最高压力: 250bar(3500psi)

排量: 6~25ml/r

轴伸型式: 平键 扁口轴 4齿矩形花键

Max Pressure: 250bar(3500psi)

Displacement: 10~50ml/r

Flange Type: Straight Shaft Flat Shaft 4-Teeth Spline Shaft

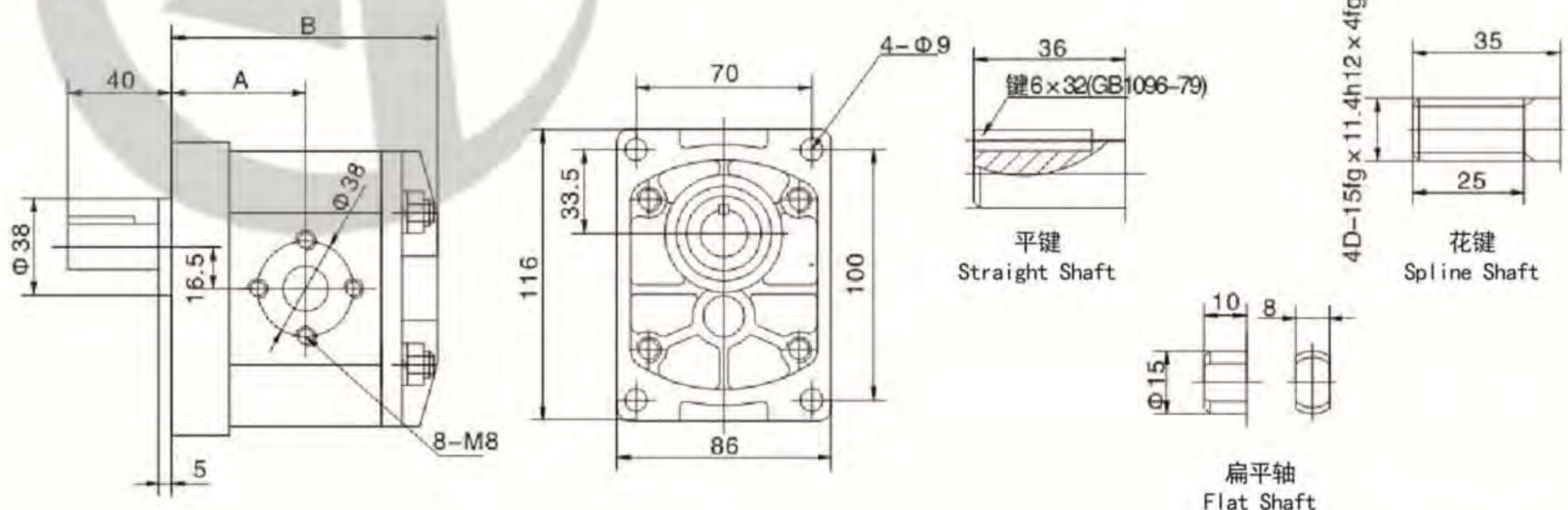
型号说明 Model Code

CBT	-F	3	10	F	P	R
系列号码 Item Code	压力等级 Pressure level	齿轮模数 Gear Modulus	排量 Displacement	油口类型 Inlet/Outlet Port Type	轴伸型式 Shaft Type	旋向 Rotation
CBT	E: 16Mpa F: 20Mpa G: 25Mpa	M=3	6,8,10,12,14, 16,20,25	F: 法兰连接 F: Flange type L: 螺纹连接 L: Screw port	P:平键 Straight Shaft B: 扁平轴 Flat Shaft H:4 齿矩形花键 H: 4-Teeth Spline Shaft	R: 顺时针方向 Clockwise L: 逆时针方向 Counter clockwise

性能参数 Specification

型号 Model	排量(ml/r) Displacement	压力 Pressure (Mpa)		转速 Speed (r/min)			A(mm)	B(mm)
		额定 Rated	最高 Max	最低 Min	额定 Rated	最高 Max		
CBT-F306	6	20	25	600	2000	3000	47	103
CBT-F308	8						49	106.5
CBT-F310	10						50	109
CBT-F312	12						52	113
CBT-F314	14						53	115
CBT-F316	16						54.5	118
CBT-F320	20						58	125
CBT-F325	25						62	133

尺寸图: Dimension



CBF-F400系列齿轮泵



最高压力: 250bar(3500psi)

排量: 10~50ml/r

轴伸型式: 平键 4齿矩形花键

Max Pressure: 250bar(3500psi)

Displacement: 10~50ml/r

Flange Type: Straight Shaft 4-Teeth Spline Shaft

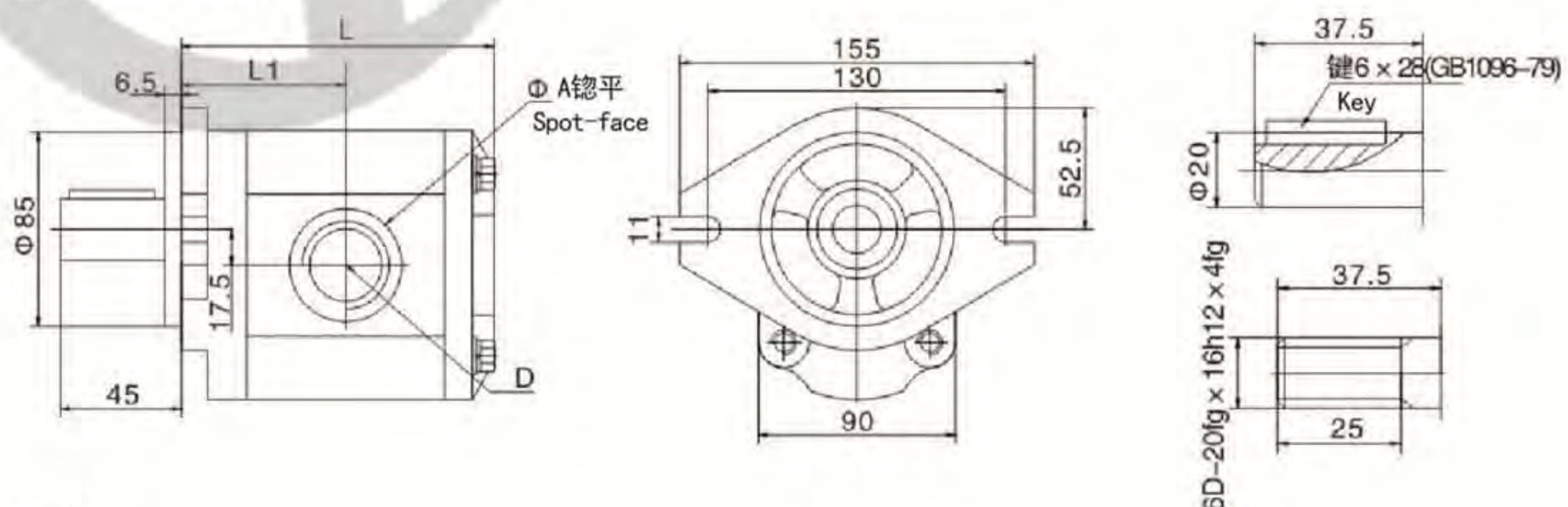
型号说明 Model Code

CBF	-F	4	10	L	P	R
系列号码 Item Code	压力等级 Pressure level	齿轮模数 Gear Modulus	排量 Displacement	油口类型 Inlet/Outlet Port Type	轴伸型式 Shaft Type	旋向 Rotation
CBF	E: 16Mpa F: 20Mpa	M=4	10,12.5,14,16 ,18,20,25,32, 40,50	F: 法兰连接 F: Flange type L: 螺纹连接 L: Screw port	P:平键 Straight Shaft H:4齿矩形花键 H: 4-Teeth Spline Shaft	R: 顺时针方向 Clockwise L: 逆时针方向 Counter clockwise

性能参数 Specification

型号 Model	排量(ml/r) Displacement	压力(Mpa) Pressure		转速(r/min) Speed			L1	L	进油口 Inlet		出油口 Outlet		重量 (kg) Weight	
		额定 Rated	最高 Max	最低 Min	额定 Rated	最高 Max			D	A	D	A		
CBF-F410	10	20	25	800	2500	300	55	114	M22 x1.5	50	M18x 1.5	45	3.2	
CBF-F412.5	12.5						56.3	116.5						M27 x2
CBF-F414	14						57.3	118.5						
CBF-F416	16						58.3	120						
CBF-F418	18						59.5	123						
CBF-F420	20						60.5	125						
CBF-F425	25						63.8	131.5						
CBF-F432	32						67.5	139						
CBF-E440	40	72	148	M27x 2										
CBF-E450	50	72	148											

尺寸图: Dimension



CBN-*300系列齿轮泵



压力范围: 160~250bar(2320~3500psi)

排量: 4~25ml/r

轴伸型式: 平键 扁平轴 圆锥轴 4齿矩形花键

Max Pressure: 250bar(3500psi)

Displacement: 10~50ml/r

Flange Type: Straight Shaft Flat Shaft Taper Key 4-Teeth Spline Shaft

型号说明 Model Code

CBN	-F	3	06	A	F	P	R
系列号码 Item Code	压力等级 Pressure level	齿轮模数 Gear Modulus	排量 Displacement	安装型式 Mounting	油口类型 Inlet/Outlet Port Type	轴伸型式 Shaft Type	旋向 Rotation
CBN	E: 16Mpa F: 20Mpa G: 25Mpa	M=3	4,,6,8,10 ,12,14,16,20,25	A: 菱形法兰 Diamond B: 矩形法兰 Rectangle T: 特殊法兰 Special	F: 法兰连接 F: Flange type L: 螺纹连接 L: Screw port	P:平键 Straight Shaft B: 扁平轴 Flat Shaft H:4 齿矩形花键 H: 4-Teeth Spline Shaft S:圆锥键 Taper Key	R: 顺时针方向 Clockwise L: 逆时针方向 Counter clockwise

性能参数 Specification

型号 Model	排量 Displacement	压力 (Mpa)Pressure		转速 (r/min)Speed		容积效率 (%) Volumetric Efficiency	A (mm)	B (mm)	D(mm)	
		额定 Rated	最高 Max	额定 Rated	最高 Max				进油口 Inlet	出油口 Outlet
CBN-*304	4	E=16 F=20 G=25	E=20 F=25 G=31.5	2000	3000	≥92	43.3	98.5	Φ 14 (M20x1.5, ZG1/2")	Φ 10 (M18x1.5, ZG3/8")
CBN-*306	6						45	102		
CBN-*308	8						46.5	105		
CBN-*310	10						48	108	Φ 18 (M20x1.5, ZG3/4")	Φ 14 (M18*1.5, ZG1/2")
CBN-*312	12						48	111		
CBN-*314	14						51	114		
CBN-*316	16						52.5	117		
CBN-*320	20						56	124		
CBN-*325	25						60	130		

尺寸图: Dimension

