

FIGURE1

4P	6P	Frame size	Phase	Drawings	A	AA	AB	AC	AD	B	BB	
1/2	1/4	71	3	FIGURE1	112	40	150	166	132	90	116	
1	1/2	80	3		125	37	158	178	138	100	132	
2	1	90L	3		140	40	174	203	155	125	157	
3	2	100L	3	FIGURE2	160	41	197	224	162	140	177	
5	3	112M	3		190	46	228	234	168	140	177	
7 1/2	5	132S	3		216	50	259	271	191	140	175	
10	7 1/2	132M	3		216	50	250	271	191	178	213	
15	10	160M	3		254	50	300	345	253	210	250	
20	15	160L	3		254	50	300	345	253	254	300	
25	30	20	180MC		3	279	75	356	389	305	241	300
40	25	30	180LC		3	279	80	356	389	305	279	335
1/2	-	80	1	FIGURE1	125	37	158	179	138	100	132	
1	-	90L	1		155	40	192	198	155	125	145	
2	-	90L	1		140	40	178	203	152	125	157	
3	-	112M	1		190	48	226	235	175	140	178	
5	-	112M	1		190	47	224	235	175	140	201	

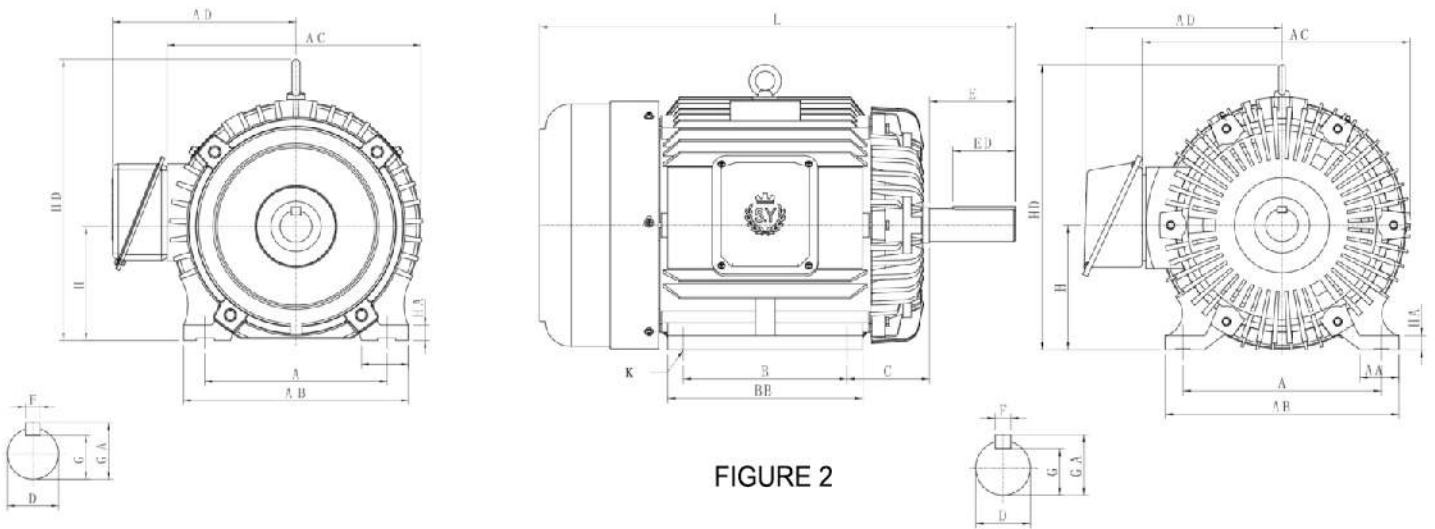


FIGURE 2

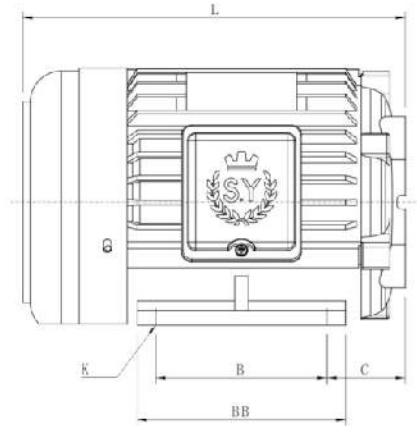
unit:mm

C	H	HA	HD	K	L	axile dimension						kg
						D	E	ED	F	G	GA	
45	71	10.5	155	10	255	14	40	25	5	11	16	13
50	80	11	170	10	280	19	40	30	6	15.5	21.5	15
56	90	11	190	12	320	24	50	40	8	20	27	22
63	100	13	250	12	363	28	60	40	8	24	31	31.5
70	112	13	265	12	370	28	60	40	8	24	31	38
89	132	14	310	12	438	38	80	60	10	33	41	59.5
89	132	14	310	12	475	38	80	60	10	33	41	69
108	160	18	370	15	612	42	110	80	12	37	45	112
108	160	18	370	15	655	42	110	80	12	37	45	125
121	180	20	421	15	670	48	110	80	14	42.5	51.5	180
121	180	20	421	15	715	55	110	80	16	49	59	238
53	80	11	175	10	290	16	30	25	5	13.5	18.5	15
45	90	11	190	12	315	22	50	40	7	18.5	25.5	24
61.5	90	11	190	12	352	24	50	40	8	20	27	27.5
75	112	12	265	12	398	28	60	40	8	24	31	42.5
90	112	13	265	12	428	28	60	40	8	24	31	47.5



油壓銑殼臥式馬達 **HSW**

Hydraulic drive motor horizontal type



4P	6P	Frame	Phase	Drawings	A	AA	AB	AC	AD
1/2	1/4	80	3	FIGURE1	125	37	158	178	138
1	1/2	80	3		125	35	155	175	135
2	1	90L	3		140	40	172	196	145
3	2	100L	3	FIGURE2	160	41	197	219	162
5	3	112M	3		190	45	228	235	165
7 1/2	5	132S	3		216	50	259	271	191
10	7 1/2	132M	3		216	50	250	271	191
15	10	160M	3		254	50	300	345	255
20	15	160L	3		254	50	300	345	255
25 30	20	180MC	3		279	75	356	389	305
40	25 30	180LC	3	279	80	356	389	305	
1/2	–	80	1	FIGURE1	125	37	158	179	138
1	–	90L	1		140	40	175	203	157
2	–	90L	1		140	40	178	203	157
3	–	112M	1		190	48	226	235	175
5	–	112M	1		190	47	224	235	175

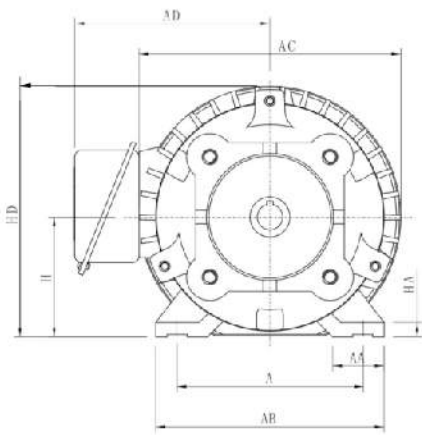


FIGURE1

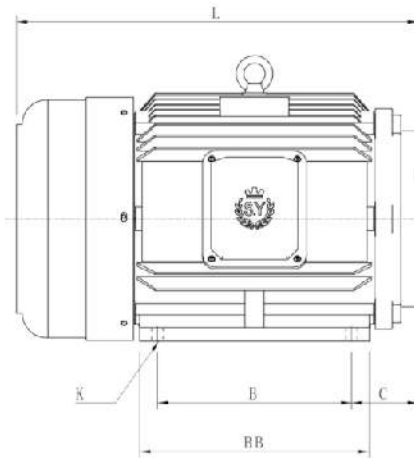
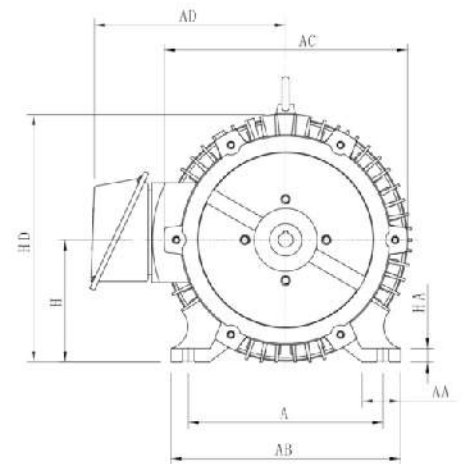


FIGURE2



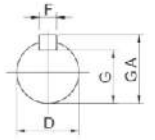
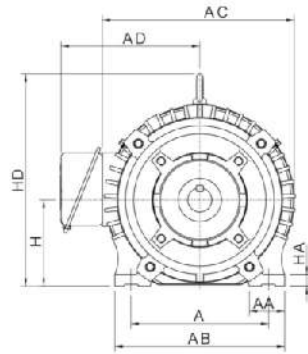
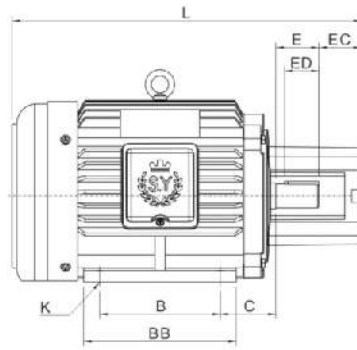
unit:mm

B	BB	C	H	HA	HD	K	L	kg
100	130	53.5	80	10	175	10	233	13
100	130	53.5	80	10	170	10	240	15.5
125	156	52	90	10	190	12	272	23.5
140	177	65	100	13	210	12	305	31.5
140	172	57.5	112	12	230	12	300	38.5
140	175	77	132	14	266	12	345	60
178	213	75	132	14	266	12	380	70
210	250	86.5	160	18	325	15	480	115
254	300	86.5	160	18	325	15	525	140
241	300	104	180	20	370	15	550	180/220
279	330	104	180	20	370	15	585	240
100	132	61	80	11	173	10	267	15
125	157	60	90	11	190	12	292	24
125	157	67.5	90	11	190	12	307	28
140	178	80	112	12	226	12	343	42.5
140	201	95	112	13	226	12	373	48



油壓臥式長嘴型馬達 **HSWG**

Hydraulic motor long coupling horizontal type



unit:mm

4P	6P	Frame	Phase	A	AA	AB	AC	AD	B	BB	C	H	HA	HD	K	L	axile dimension						kg	
																	D	E	EC	ED	F	G		GA
1	1/2	90S	3	125	35	155	175	135	100	130	45.5	80	10	170	10	300	19	30	41	30	6	15.5	21.5	14
2	1	90L	3	140	40	172	196	145	125	157	56	90	10	190	12	370	24	50	45	40	8	20	27	25
3	2	112S	3	190	47	227	235	169	140	175	50	112	12	265	12	370	28	44	48	40	8	24	31	35.5
5	3	112M	3	190	46	228	235	166	140	177	66	112	13	265	12	391	28	40	48	40	8	24	31	40
7.5	5	132S	3	216	50	259	271	191	140	175	74	132	14	310	12	455	38	52	62	50	10	33	41	65
10	7.5	132M	3	216	50	250	271	191	178	213	72	132	14	310	14	490	38	52	62	50	10	33	41	75
15	10	160M	3	254	50	300	345	256	210	250	101	160	18	375	15	625	42	60	72	55	12	37	45	125
20	15	160L	3	254	50	300	345	256	254	300	101	160	18	375	15	670	42	60	72	55	12	37	45	145
25 30	20	180M	3	279	80	355	389	290	241	297	131	180	20	417	14.5	728	48	70	90	50	14	42.5	51.5	185/230
40	25 30	180L	3	279	80	355	389	290	279	335	131	180	20	417	14.5	766	55	70	90	50	16	49	59	255



長咀型馬達型安裝實體圖 **HSWG**

Assembly drawing

