



유압기어펌프 HYDRAULIC GEAR PUMP

JP 01/10/20/30 시리즈
JP 01/10/20/30 SERIES

주식회사 조양은 높은 기술과 품질을 통한 고객의 만족을 위해서 최선을 다합니다.
We will do our best to meet customers' need through advanced technology and excellent quality



목차 CONTENTS

조양유압기어펌프 소개 Introduction to JOYANG Hydraulic Gear Pump	3
JP 01 시리즈 / JP 01 Series	
성능곡선 Performance Curves	4
외관 및 기준사양 Dimensions & Standard Specification	5
JP 10 시리즈 / JP 10 Series	
성능곡선 Performance Curves	6
외관 및 기준사양 Dimensions & Standard Specification	7
JP 20 시리즈 / JP 20 Series	
성능곡선 Performance Curves	8
외관 및 기준사양 Dimensions & Standard Specification	9
JP 30 시리즈 / JP 30 Series	
성능곡선 Performance Curves	10
외관 및 기준사양 Dimensions & Standard Specification	11
특수기어펌프 / Special Type Gear Pump	
복합형 기어펌프 Combination Gear Pump	12
벨트구동형 기어펌프 Belt Driven Type Gear Pump	12
하이로우 기어펌프(에너지절약형기어펌프) Hi-Low Gear Pump	13
축 선택사양 Shaft Options	14-15
마운팅 플랜지 선택사양 Mounting Flange Options	16-17
주문방법 및 흡입, 토출 구경 선택사양 How to order & Port Options	18
적용 정보 Application Information	19
연락처 How to contact	20



JP 01 Series
RANGE : 0.25~1.5cc/rev



JP 10 Series
RANGE : 1.2~9cc/rev



JP 20 Series
RANGE : 4.0~31cc/rev



JP 30 Series
RANGE : 12~63cc/rev

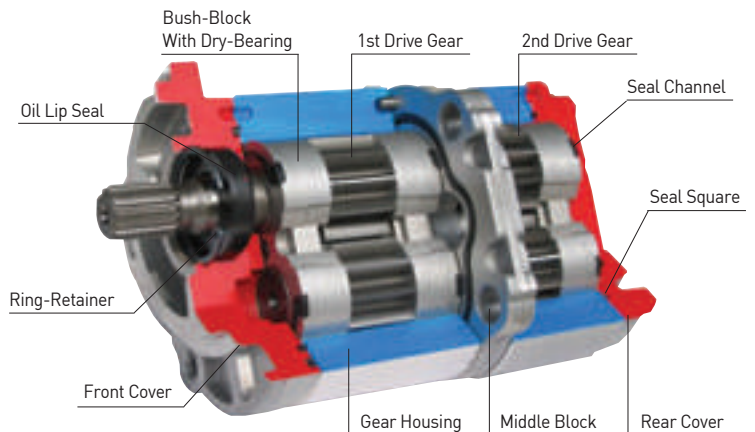
안전예방 SAFETY PRECAUTION

본 카탈로그 기재의 제품을 사용하실때는 반드시 해당의 취급설명서를 참조해 주세요.

Before using any product listed in this catalog, carefully read its operating instructions.

본 카탈로그에 있는 모든 정보, 설명 및 시방서는 최신의 정보를 따르고 있습니다. 내용의 일부가 예고없이 변경되는 경우가 있습니다.

All information, illustrations and specifications in this catalog are based on latest information available at the time of publication. The specifications and information are subject to change without prior notice for improvement of performance.



조양 유압기어 펌프 소개

Introduction to JOYANG Hydraulic Gear Pump

[특징 / FEATURE]

- 조양 JP시리즈 기어펌프는 다양한 사양과 고강도 알루미늄 압출 소재를 기본으로 하여 설계되었으며 고객 조건의 설치 사양에 해당되는 전방 커버와 축사양등 고객이 필요로 하고있는 모든 조건에 대응이 가능 하도록 하였습니다.
JP 시리즈는 컴팩트하고 가벼우며 효율성을 고려하여 압력평형 설계가 적용되어 있어 용적 및 기계 효율이 우수한 제품입니다.
JP시리즈는 3개의 파트로 구성되어 있으며 기어 하우징은 고강도 알루미늄 압출 소재를 채용하고 있습니다.
자세한 내용은 카탈로그의 해당 부분을 참조해 주세요.

To meet customers' demand, JOYANG JP-SERIES is basically designed by high strength extruded aluminum and provides various options (Front cover, shaft, etc.) which are applicable for installation specification of customers.

The JP-series offers the design of a compact, light weight and efficient line of pumps with pressure-balanced design for high volumetric, mechanical and overall efficiencies.

JP-SERIES features three-piece construction with high strength extruded aluminum alloy.

Further information can be found by referring to specific sections of this catalog.

[사용시 주의사항 / NOTICE OF USAGE]

1. 회전방향 / Rotational Direction

펌프의 회전 방향은 구동축 쪽에서 볼때, 시계방향(R)과 반시계방향(L)이 있습니다.

The pump may rotate either clockwise C.W(R) or counter clockwise C.C.W(L), as viewed from the drive shaft.

2. 필터 / Suction Filter

흡입구측에 150~200mesh 흡입필터를 설치해 주세요. 또, 탱크안의 작동유의 오염도는 NAS12급 이하로 관리 해주세요.

The element of the pump suction filter recommended about 150~200 mesh. The minimum capacity of the filter should be designed to have a capacity of more than 1.25 times the maximum operating flow rate of pump. Further, the degree of contamination of in-tank hydraulic oil should be managed to be below NAS class 12.

3. 구동축 동심도 / Drive Shaft Centering Accuracy

파이롯트 구경과 펌프 구동축 사이의 동심도는 플렉시블 커플링을 사용하는 경우에는 0.15TIR 이하로, 다이렉트 커플링을의 경우에는 0.1TIR 이하로 조정하세요. 기어구동이나 벨트 구동으로 사용할 경우 당사의 기술팀에 문의해 주시기 바랍니다.

With employing a flexible coupling, adjust the concentricity to less than 0.15TIR, if direct coupled, adjust the concentricity to less than 0.1 TIR between the pilot mounting diameter and the drive shaft of the pump.

For gear or belt drive, please contact our Engineering Dept.

4. 배관 시스템 / System Plumbing

튜브 및 호스의 크기에 의해서 최대 유속이 정해집니다. 정상작동 온도에서 공동현상을 피하기 위해서는 흡입 최대 유속을 2.4m/s 이하로 하고, 흡입 부압도 150mmHg(-0.2kg/cm²)를 넘지 않도록 하세요. 저온 스타트시에는 짧은시간 동안 부압 460mmHg(-0.6kg/cm²)까지 견딜 수 있습니다. 펌프 토출 라인의 흐름 속도는 6.1m/s 미만으로 하는 것이 좋습니다.

The major objective in the specification of pipe and hose sizes is to limit maximum oil velocity.

To avoid pump cavitation, maximum inlet line flow should not exceed 2.4m/sec and inlet vacuum should not exceed 150mmHg(-0.2kg/cm²) at the normal operating temperature.

On cold starts, a vacuum of 460mmHg(-0.6kg/cm²) can be tolerated for short durations.

Pump outlet lines should have flow velocities under 6.1m/sec.

5. 유압작동유 / Hydraulic Oil

사용되는 유압 작동유의 점도는 ISO VG32~VG68 상당 점도의 유압 작동유를 사용해 주세요.

추천 점도는 20~60cSt(mm²/s) 이나, 부하시는 10~400cSt(mm²/s)의 점도 범위에서도 사용 가능 합니다.

The viscosity of hydraulic oil used should be ISO VG32-VG68 or equivalent. Recommended viscosity is between 20 and 60 cSt(mm²/s) but, under load the viscosity range of 10 to 400 cSt(mm²/s) is applicable.

6. 오일 온도 / Oil temperature

통상 운전시의 온도 범위는 0~80°C 이며 -20°C~100°C 범위 내에서는 잠시 사용하는 것은 무방합니다.

The temperature range at normal operation is 0 to 80°C, but a range from -20°C to 100°C can be applicable for short time

7. 오일 탱크 / Oil Reservoir

오일탱크의 크기는 펌프의 분당 최대 용량의 2배 이상으로 하는 것이 가장 이상적 입니다.

The ideal size of oil reservoirs is more than twice of pump maximum displacement per minute.

JP 01 시리즈 / JP 01 Series



JP 01-시리즈 펌프는 0.25~1.5 cc/rev, 9종의 기본 용량으로 구성되어 있습니다. 또한, 양방향 펌프도 있습니다.

JP 01-series pumps are available in 9 basic displacements from 0.25 to 1.5cc/rev. Further, we have also an bi-directional pumps.

JP01시리즈는 압력 평형 공법으로 설계하였으며, 고강도 알루미늄 압출 소재로 한 펌프 하우징과 알루미늄 다이캐스팅 주조의 전/후방 커버로 구성되어 있습니다.

The JP01 series is designed by pressure balanced method. Moreover, it is consisted of pump housing with a high strength extruded aluminum and of front/rear cover with aluminum die-casting.

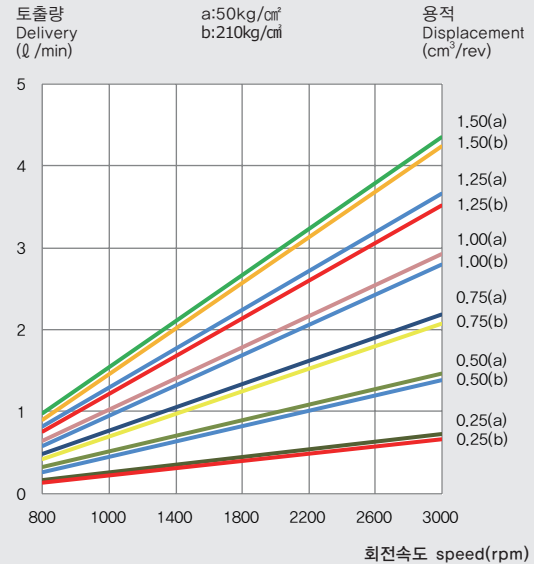
[특징 / FEATURE]

- 정격 사용압력 210bar
Continuous operating pressure to 210 bar
- 13개 잇수를 가진 저소음 및 저맥동 기어 디자인
13 tooth low noise and pressure ripple gear design
- 고효율의 기어 프로파일 구현
High efficiency gear profiles
- 콤팩트, 경량화
Compact and lightweight
- 경제적 가격으로 긴 수명 보장
Economical over the product's life

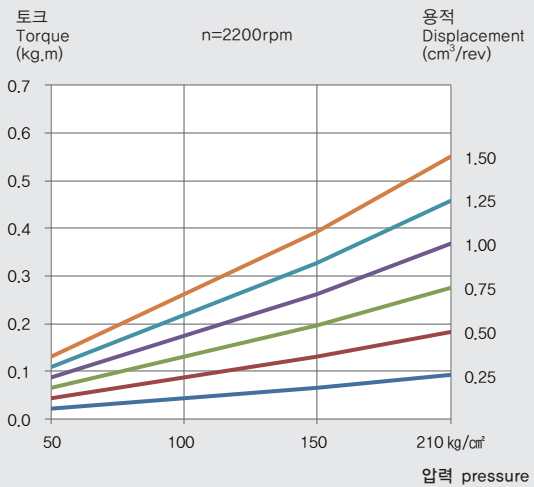
각각의 곡선은 점도 36mm²/s(40°C) 인 오일을 사용해 온도 50°C에서 시험 한 커브입니다.

Each curve has been obtained at 50°C, using oil with viscosity 36mm²/s at 40°C and at these pressures.

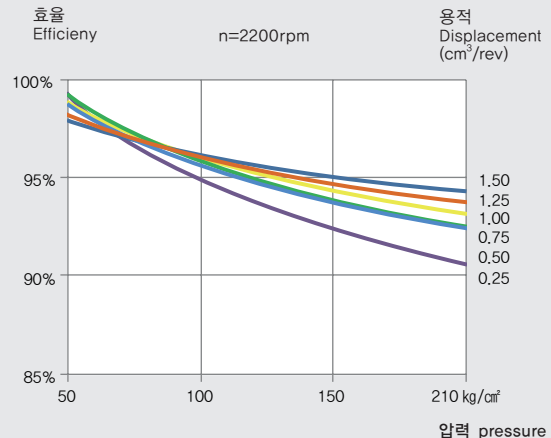
토출량 / Delivery to Revolving Speed Curve



입력토크 / Absorbed torque Curve

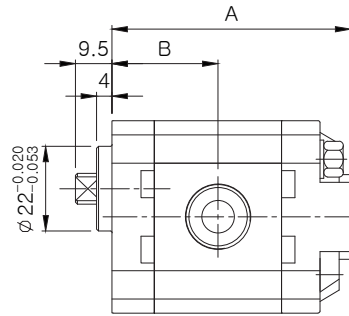
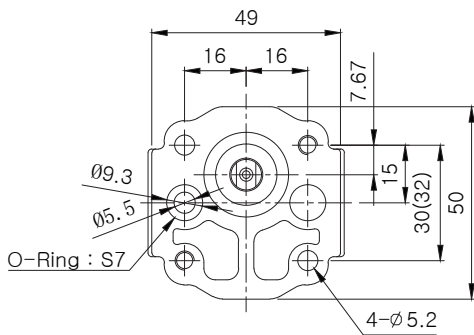


용적효율선도 / Volumetric Curve

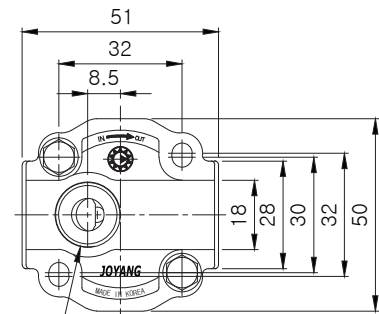
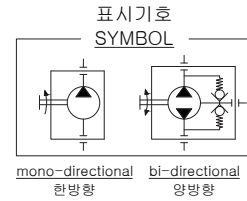


HYDRAULIC GEAR PUMP

I 외형치수 / Dimensions

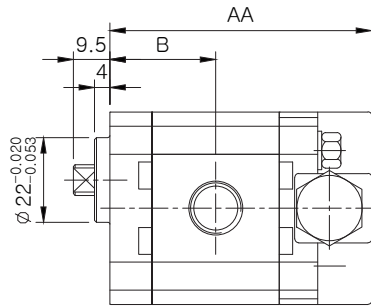
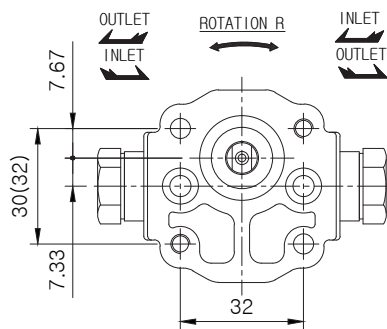


SIDE PORT TYPE
측방포트

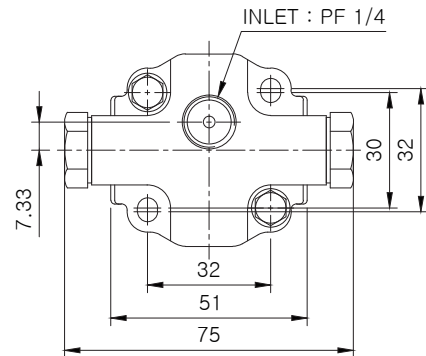


See ' PORT OPTIONS'
구경 선택사양 참조

REAR PORT TYPE(OPTION)
후방포트(옵션)



REVERSIBLE TYPE
양방향 타입



I 표준사양 / Standard Specifications

용적 DISPLACEMENT	압력 PRESSURE(bar)		회전속도 SPEED(RPM)		치수 DIMENSINS(mm)			흡입, 토출구경 사양 THREAD PORT TYPES BASED ON MAX RPM	
	정격 Rated	최고 Max.	최저 Min.	최고 Max.	A	B	AA	흡입구 INLET	토출구 OUTLET
0.25	210	230	800	3000	59.6	26.3	65.6	PF 1/4	Ø5.5 or PF 1/4
0.38	210	230	800	3000	60.8	26.9	66.8		
0.50	210	230	800	3000	62.0	27.5	68.0		
0.63	210	230	800	3000	63.3	28.1	69.3		
0.75	210	230	800	3000	64.5	28.7	70.5		
0.88	210	230	800	3000	65.8	29.4	71.8		
1.00	210	230	800	3000	66.9	30.0	72.9		
1.25	210	230	800	3000	69.4	31.2	75.4		
1.50	210	230	800	3000	71.9	32.4	77.9		

JP 10 시리즈 / JP 10 Series



JP 10-시리즈 펌프는 1.2~9.0 cc/rev, 11종의 기본 용량으로 구성되어 있습니다.

JP 10-Series pumps are available in 11 basic displacements from 1.2 to 9.0cc/rev.

JP10시리즈는 압력 평형 공법으로 설계하였으며, 고강도 알루미늄 압출 소재로 한 펌프 하우징과 알루미늄 다이캐스팅 주조의 전/후방 커버로 구성되어 있습니다.

The JP10 series is designed by pressure balanced method. Moreover, it is consisted of pump housing with a high strength extruded aluminum and of front/rear cover with aluminum die-casting.

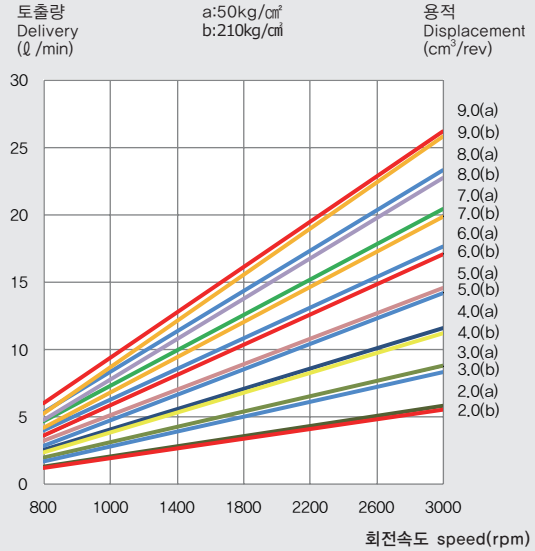
[특징 / FEATURE]

- 정격 사용압력 210bar
Continuous operating pressure to 210 bar
- 싱글 및 더블 펌프 등 다연 펌프 구성 가능
Single and multiple sections pumps
- 고효율의 기어 프로파일 구현
High efficiency gear profiles
- 컴팩트, 경량화
Compact and lightweight
- 경제적 가격으로 긴 수명 보장
Low costs over the product's life

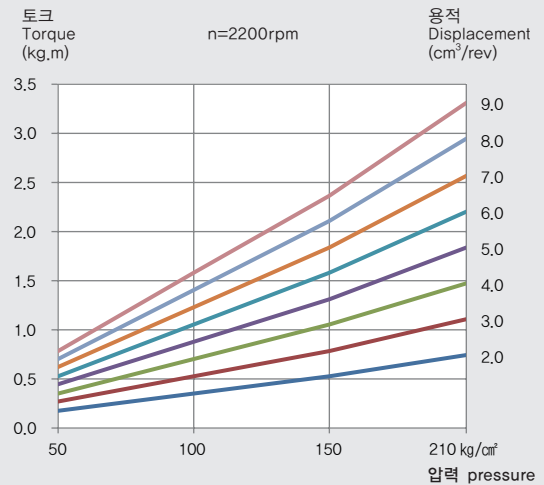
각각의 곡선은 점도 36mm²/s(40°C) 인 오일을 사용해 온도 50°C에서 시험 한 커브입니다.

Each curve has been obtained at 50°C, using oil with viscosity 36mm²/s at 40°C and at these pressures.

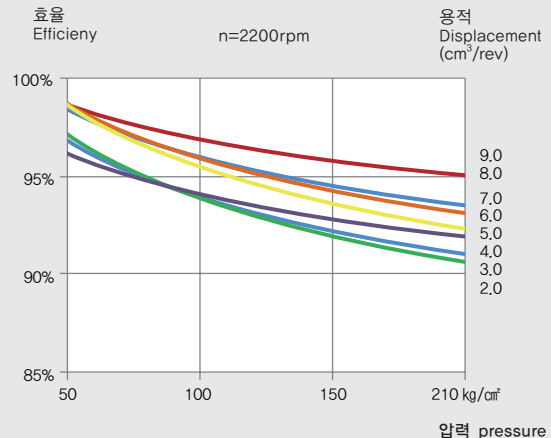
토출량 / Delivery to Revolving Speed Curve



입력토크 / Absorbed torque Curve

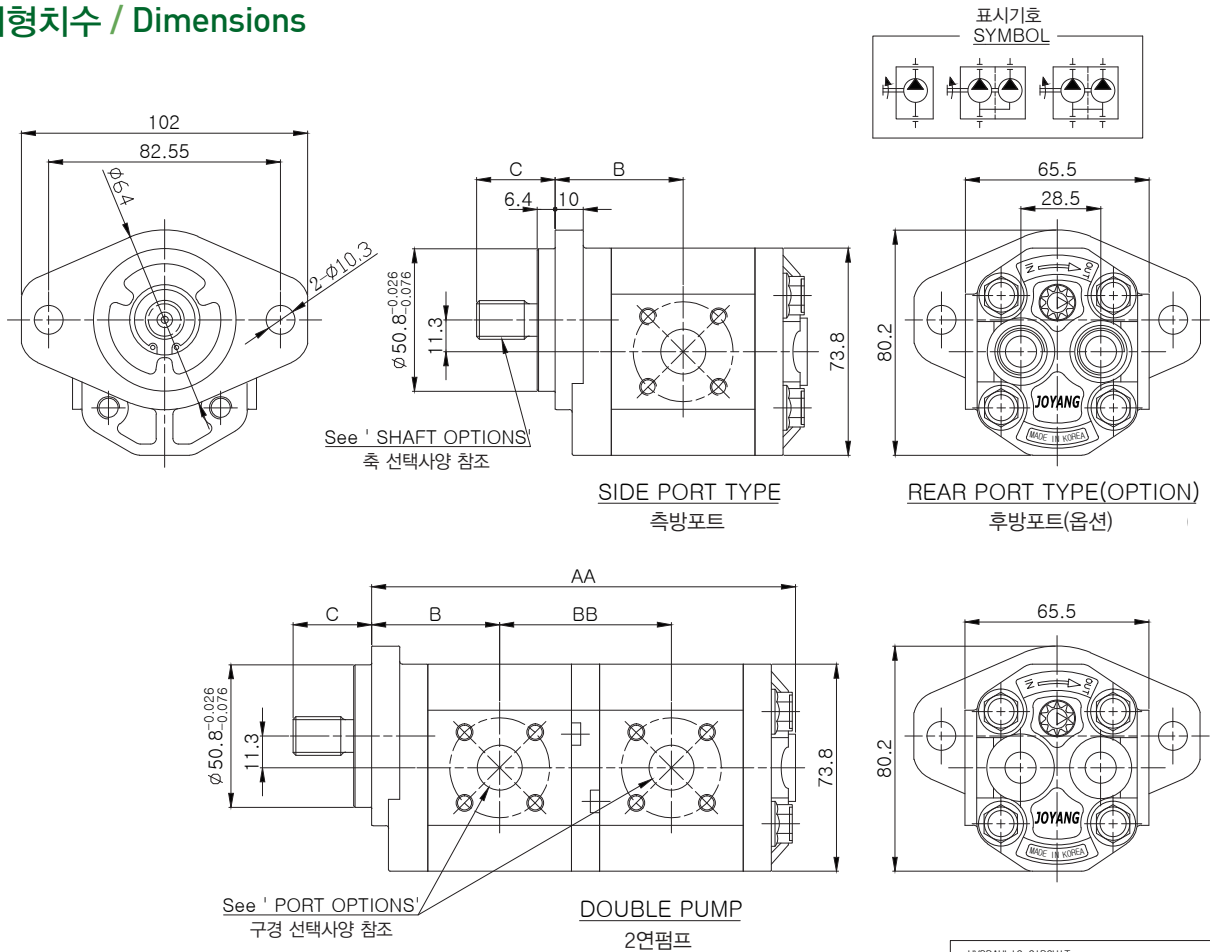


용적효율선도 / Volumetric Curve



HYDRAULIC GEAR PUMP

I 외형치수 / Dimensions



[치수표 / DIMENSION TABLE] (mm)

AA	K + 118
BB	[K/2] + 44
K = (Q1+Q2) / 0.322	

Q1 : 제1펌프 용적 Displacement of 1st Pump (cm³/rev)
Q2 : 제2펌프 용적 Displacement of 2nd Pump (cm³/rev)

I 표준 사양 / Standard Specifications

용적 DISPLACEMENT	압력 PRESSURE(bar)		회전속도 SPEED(RPM)		치수 DIMENSINS(mm)					흡입, 토출 구경 사양(THREAD PORT TYPES)			
	정격 Rated	최고 Max.	최저 Min.	최고 Max.	A	B	C	AA	BB	최고회전수 1800 RPM 사용기준 BASED ON MAX 1800 RPM		최고회전수 3000 RPM 사용기준 BASED ON MAX 3000 RPM	
Q(cm ³ /rev)										흡입구 INLET	토출구 OUTLET	흡입구 INLET	토출구 OUTLET
1.2	210	230	500	3000	77.2	38.9	SEE "SHAFT OPTIONS" 축 선택사항 참조	SEE "DIMENSION TABLE" 치수표 참조	PF 3/8	PF 3/8	PF 3/8	PF 3/8	PF 3/8
2.0	210	230	500	3000	80.3	40.2							
3.0	210	230	500	3000	83.4	41.7							
3.6	210	230	500	3000	85.6	42.8							
4.0	210	230	500	3000	86.5	43.3							
4.6	210	230	500	3000	88.4	44.2							
5.0	210	230	500	3000	89.6	44.8							
6.0	210	230	500	3000	92.7	46.4							
7.0	190	210	500	3000	95.9	47.9							
8.0	180	200	500	3000	99.0	49.5							
9.0	170	190	500	3000	102.1	51	PF 1/2		16(H1)	PF 1/2			

JP 20 시리즈 / JP 20 Series



JP 20-시리즈 펌프는 4.8~31.0 cc/rev, 15종의 기본 용량으로 구성되어 있습니다.

JP 20-Series pumps are available in 15 basic displacements from 4.8 to 31.0cc/rev.

JP20시리즈는 압력 평형 공법으로 설계하였으며, 고강도 알루미늄 압출 소재로 한 펌프 하우징과 알루미늄 다이캐스팅 주조의 전/후방 커버로 구성되어 있습니다.
또한, 230kg/cm² 이상의 고압력에도 사용 할 수 있도록 FCD 주물 소재의 전방 커버도 옵션으로 준비 되어 있습니다.

The JP20 series is designed by pressure balanced method. Moreover, it is consisted of pump housing with a high strength extruded aluminum and of front/rear cover with aluminum die-casting. Furthermore, The front cover with FCD cast-iron is available in order to be used for high pressure condition (more than 230kg/cm²).

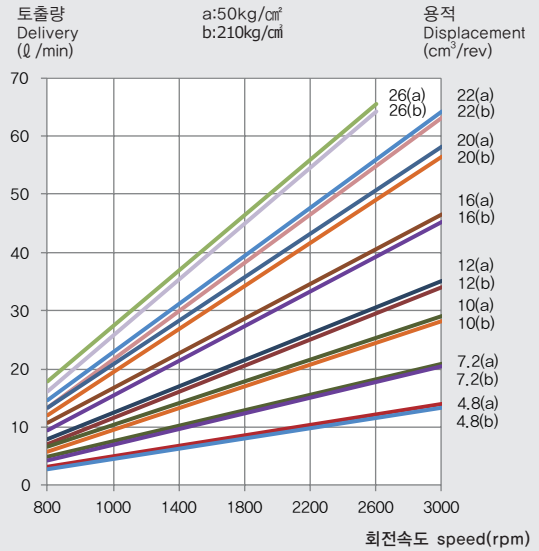
[특징 / FEATURE]

- 정격 사용 압력 210bar or 230bar
Continuous operating pressure to 210 or 230 bar
- 싱글 및 더블 펌프 등 다연 펌프 구성 가능
Single and multiple sections pump
- 서로 다른 오일 탱크로 부터 각각 분리 펌핑 할 수 있는 구조의 독립형 더블 펌프
Isolated sections for applications requiring separate fluids or reservoirs
- 릴리프밸브 부착형 기어펌프 (옵션)
Relief valve installed gear pump(option)

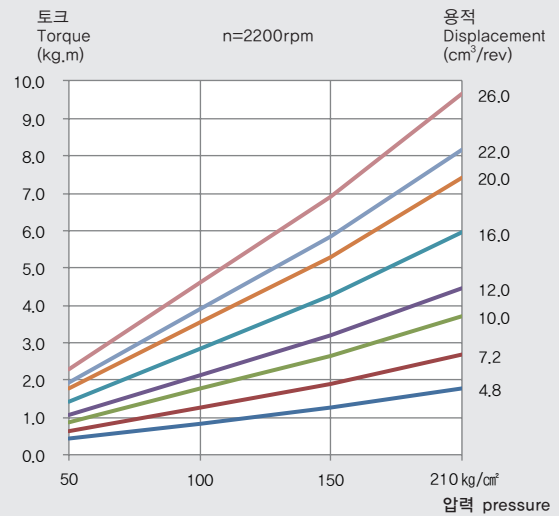
각각의 곡선은 점도 36mm²/s(40°C) 인 오일을 사용해 온도 50°C에서 시험 한 커브입니다.

Each curve has been obtained at 50°C, using oil with viscosity 36mm²/s at 40°C and at these pressures.

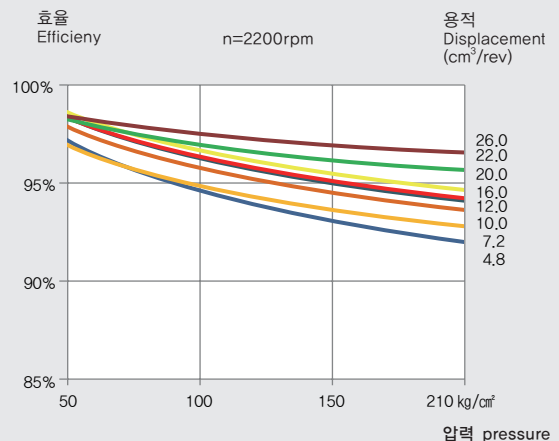
토출량 / Delivery to Revolving Speed Curve



입력토크 / Absorbed torque Curve

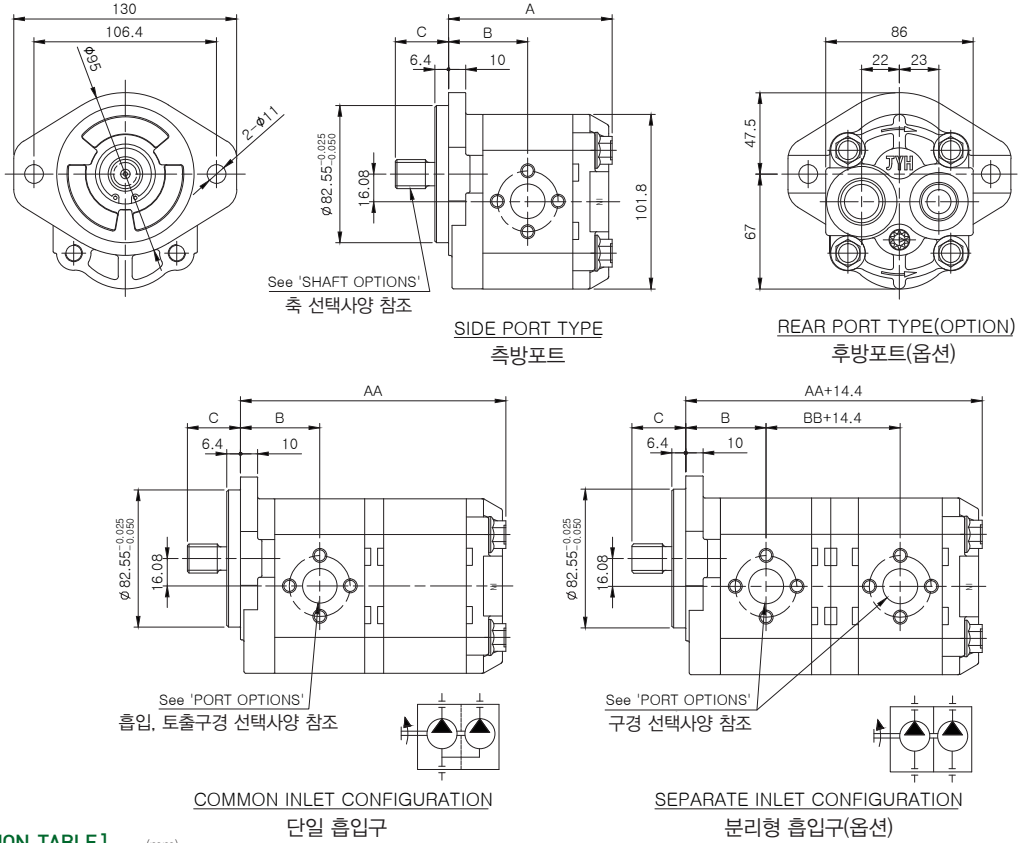


용적효율선도 / Volumetric Curve



HYDRAULIC GEAR PUMP

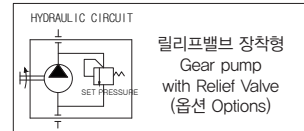
I 외형치수 / Dimensions



[치수표 / DIMENSION TABLE] (mm)

	Q1 ≤ 16 cm ³ /rev	Q1 ≤ 16 cm ³ /rev
	Q2 ≤ 16 cm ³ /rev	Q2 ≤ 16 cm ³ /rev
AA	K+124.5	K+134.5
BB	[K/2] + 45	[K/2] + 50
K = (Q1+Q2) / 0.653		

Q1 : 제1펌프 용적 Displacement of 1st Pump (cm³/rev)
 Q2 : 제2펌프 용적 Displacement of 2nd Pump (cm³/rev)



I 표준사양 / Standard Specifications

용적 DISPLACEMENT	압력 PRESSURE(bar)		회전속도 SPEED(RPM)		치수 DIMENSIONS(mm)					흡입, 토출 구경 사양(THREAD PORT TYPES)				
	정격 Rated	최고 Max.	최저 Min.	최고 Max.	A	B	C	AA	BB	최고회전수 1800 RPM 사용기준 BASED ON MAX 1800 RPM		최고회전수 3000 RPM 사용기준 BASED ON MAX 3000 RPM		
Q(cm ³ /rev)										흡입구 INLET	토출구 OUTLET	흡입구 INLET	토출구 OUTLET	
4.8	230	250	500	3000	83.5	40.7	축 선택사양 참조 SEE "SHAFT OPTIONS"	치수표 참조 SEE "DIMENSION TABLE"		PF 1/2		PF 1/2	PF 1/2	
6.5	230	250	500	3000	86.1	42.0						PF 3/4		
7.2	230	250	500	3000	87.1	42.6						PF 1/2		PF 1
8.0	230	250	500	3000	88.4	43.2								
10.0	220	240	500	3000	91.4	44.7				PF 3/4	PF 3/4			
12.0	220	240	500	3000	94.5	46.2								
14.0	210	230	500	3000	97.5	47.8								
16.0	210	230	500	3000	100.6	49.3								
18.0	210	230	500	3000	113.7	55.8				PF 1	PF 3/4			
19.0	210	230	500	3000	115.2	56.7								
20.0	210	230	500	3000	116.7	57.4				PF 1	PF 3/4			
22.0	210	230	500	3000	119.8	58.9								
26.0	200	220	500	3000	125.9	62.0				PF 1	PF 3/4			
28.0	200	220	500	3000	129.0	63.5						24(H3)	PF 1	
31.0	180	200	500	3000	133.6	65.8				27(H4)				

JP 30 시리즈 / JP 30 Series



JP 30-시리즈 펌프는 12~63 cc/rev, 18종의 기본 용량으로 구성되어 있습니다.

JP 30-Series pumps are available in 18 basic displacements from 12 to 63cc/rev.

JP30시리즈는 압력 평형 공법으로 설계하였으며, 고강도 알루미늄 압출 소재로 한 펌프 하우징과 알루미늄 다이캐스팅 주조의 전/후방 커버로 3단 형식으로 구성되어 대용량, 고압력에 충족될 수 있도록 설계 되었습니다.

The JP30 series is designed by pressure balanced method. Moreover, it is consisted of pump housing with a high strength extruded aluminum, and of front/rear cover with FCD cast-iron. The JP30 seires is designed to fulfill large capacity and high pressure.

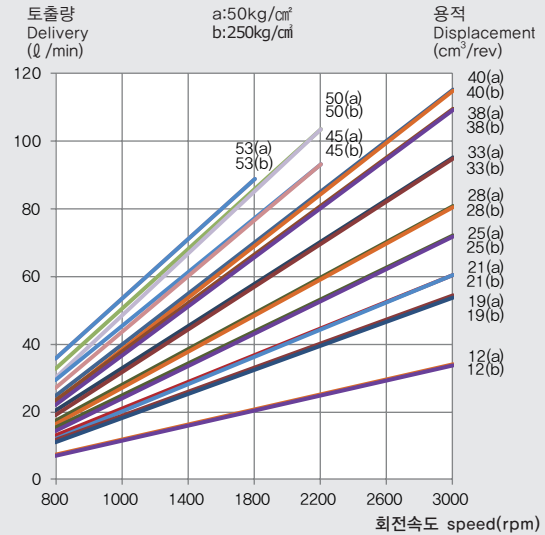
[특징 / FEATURE]

- 정격 사용 압력 250bar
Continuous operating pressure to 250 bar
- 12개 잇수를 가진 저소음 및 저맥동 기어 디자인
12 tooth low noise and pressure ripple gear design
- 단일, 2연, 3연 펌프로 구성할 수 있으며 다른 시리즈와 결합 가능
Single and multiple sections pump and multiple pumps with different series
- 다양한 SAE, DIN & ISO 플랜지, 샤프트와 포트 사양
Various SAE, DIN & ISO flange, shaft and porting options

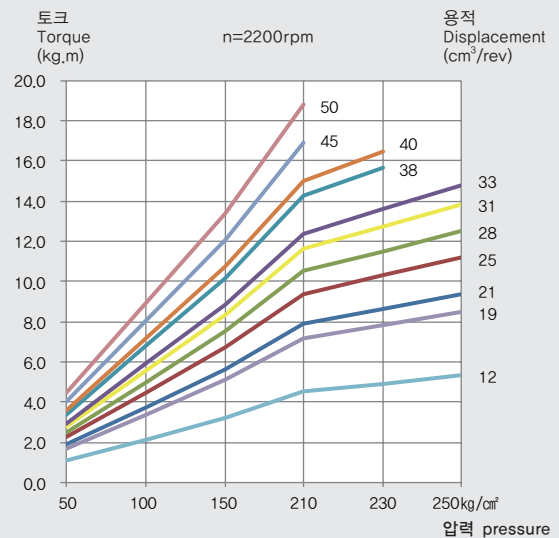
각각의 곡선은 점도 36mm²/s(40°C) 인 오일을 사용해 온도 50°C에서 시험 한 커브입니다.

Each curve has been obtained at 50°C, using oil with viscosity 36mm²/s at 40°C and at these pressures.

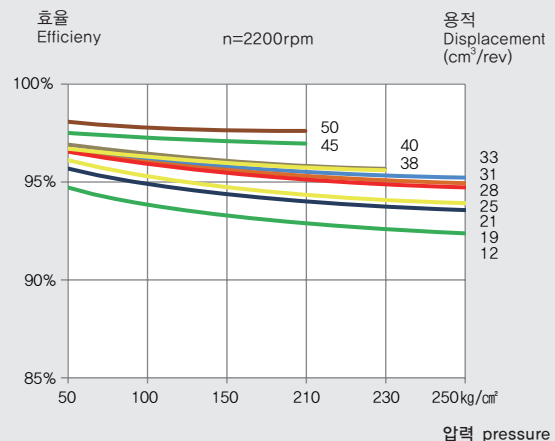
토출량 / Delivery to Revolving Speed Curve



입력토크 / Absorbed torque Curve

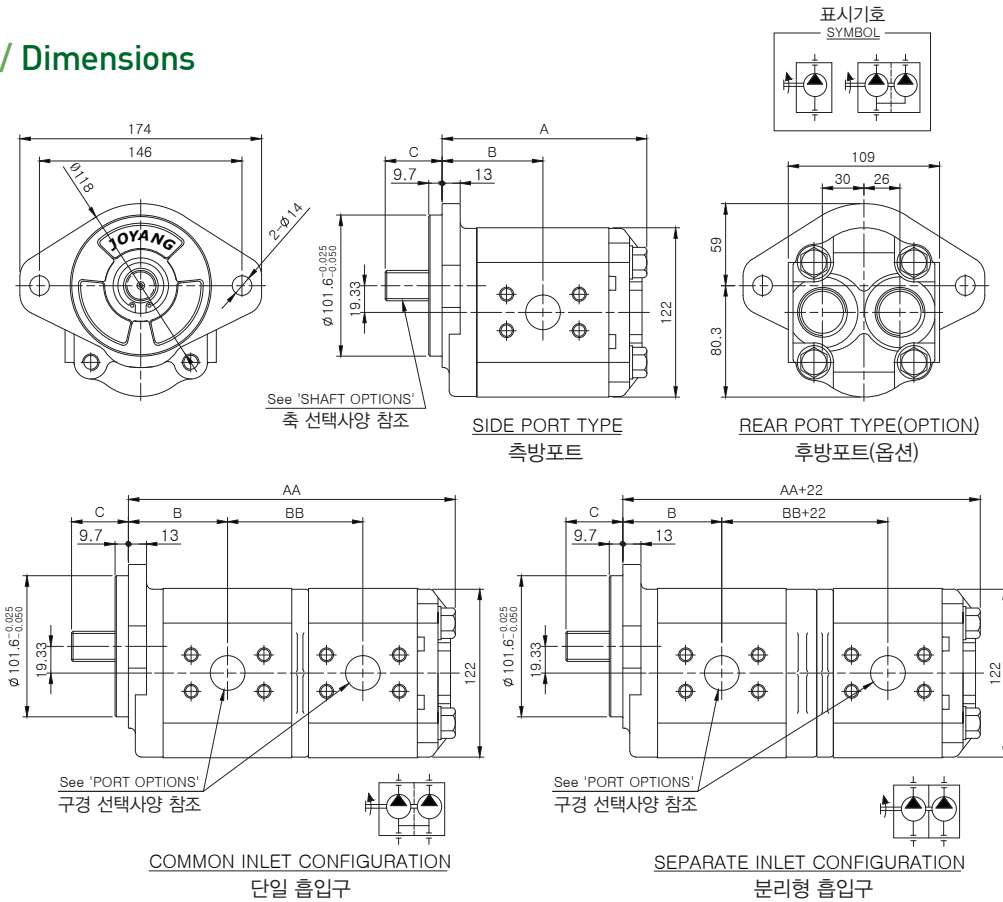


용적효율선도 / Volumetric Curve



HYDRAULIC GEAR PUMP

I 외형치수 / Dimensions



[치수표 / DIMENSION TABLE]

	Q1 ≤ 29 cm ³ /rev Q2 ≤ 29 cm ³ /rev	Q1 ≤ 41 cm ³ /rev Q2 ≤ 41 cm ³ /rev	Q1 ≤ 41 cm ³ /rev Q2 ≤ 41 cm ³ /rev
AA	K+160.7	K+180.7	K+190.7
BB	(K/2) + 66.2	(K/2) + 76.2	(K/2) + 81.2
K = (Q1+Q2) / 0.9313			

Q1 : 제1펌프 용적 Displacement of 1st Pump (cm³/rev)
 Q2 : 제2펌프 용적 Displacement of 2nd Pump (cm³/rev)

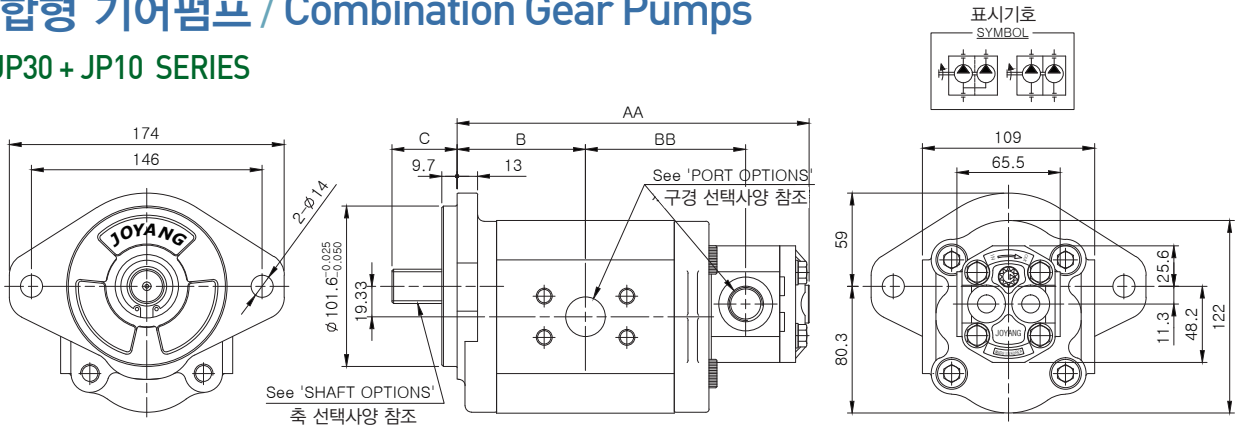
I 표준사양 / Standard Specifications

용적 DISPLACEMENT	압력 PRESSURE(bar)		회전속도 SPEED(RPM)		치수 DIMENSIONS(mm)			흡입, 토출구경사양 THREAD PORT TYPES BASED ON MAX RPM			
	정격 Rated	최고 Max.	최저 Min.	최고 Max.	A	B	C	AA	BB	흡입구 INLET	토출구 OUTLET
12	250	280	500	3000	107.4	53.5	축 선택사양 참조 SEE "SHAFT OPTIONS"	치수표 참조 SEE "DIMENSION TABLE"	흡입, 토출구경사양 THREAD PORT TYPES BASED ON MAX RPM	PF1	PF3/4
19	250	280	500	3000	114.9	57.3					
21	250	280	500	3000	117	58.4					
23	250	280	500	3000	119.2	59.4					
26	250	280	500	3000	132.4	66.1					
28	250	280	500	3000	134.6	67.1					
31	250	280	500	3000	137.8	68.7					
33	250	280	500	3000	139.9	69.8					
35	230	260	500	3000	142.1	70.9					
38	220	250	500	3000	145.3	72.5					
40	210	240	500	3000	147.5	73.6					
43	210	240	500	2500	160.7	80.2					
45	210	240	500	2500	162.8	81.3					
48	210	240	500	2500	166	82.9					
50	200	230	500	2500	168.2	83.9					
55	180	200	500	2000	173.6	86.6					
60	170	190	500	2000	178.9	89.3					
63	160	180	500	2000	182.1	90.9					
										PF 1-1/4	PF1

특수 기어 펌프 Special Type Gear Pumps

복합형 기어펌프 / Combination Gear Pumps

I JP30 + JP10 SERIES

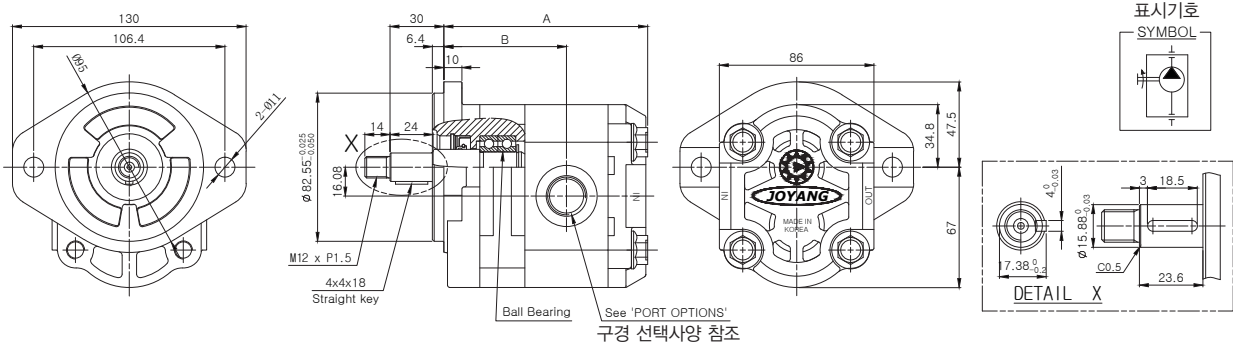


I 표준사양 / Standard Specifications

시리즈 Series	JP30 / 33			JP30 / 38			JP30 / 40			JP30 / 45			JP30 / 50			JP30 / 53		
	B	AA	BB	B	AA	BB	B	AA	BB	B	AA	BB	B	AA	BB	B	AA	BB
JP10 / 3		200.1	89.9		205.4	92.6		207.6	93.7		222.9	101.4		228.3	104.1		231.5	105.7
JP10 / 6	69.8	209.4	94.6	72.5	214.7	97.3	73.6	216.9	98.3	81.3	232.3	106.0	83.9	237.6	108.7	85.5	240.8	110.3
JP10 / 8		215.6	97.7		220.9	100.4		223.1	101.4		238.5	109.1		243.8	111.8		247.1	113.4

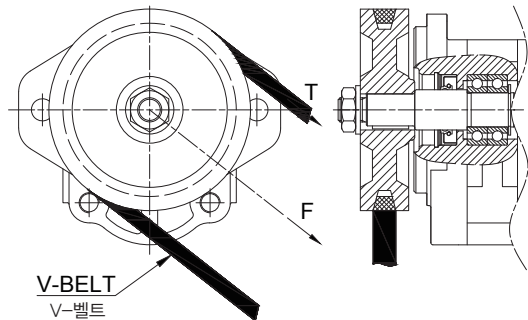
벨트구동형 기어펌프 / Belt Driven Type Gear Pumps

I JP20 SERIES



I 표준사양 / Standard Specifications

용적 DISPLACEMENT	압력 PRESSURE(bar)		회전속도 SPEED(RPM)		치수 DIMENSINS(mm)	
	정격 Rated	최고 Max.	최저 Min.	최고 Max.	A	B
4.8	230	250	500	3000	108.5	65.7
6.5	230	250	500	3000	111.1	67.0
7.2	230	250	500	3000	112.1	67.6
8.0	230	250	500	3000	113.4	68.2
10.0	220	240	500	3000	116.4	69.7
12.0	220	240	500	3000	119.5	71.2
14.0	210	230	500	3000	122.5	72.8
16.0	210	230	500	3000	125.6	74.3
18.0	210	230	500	3000	138.7	80.8
19.0	210	230	500	3000	140.2	81.7
20.0	210	230	500	3000	141.7	82.4
22.0	210	230	500	3000	144.8	83.9
26.0	200	220	500	3000	150.9	87.0
28.0	200	220	500	3000	154.0	88.5
31.0	180	200	500	3000	158.6	90.8

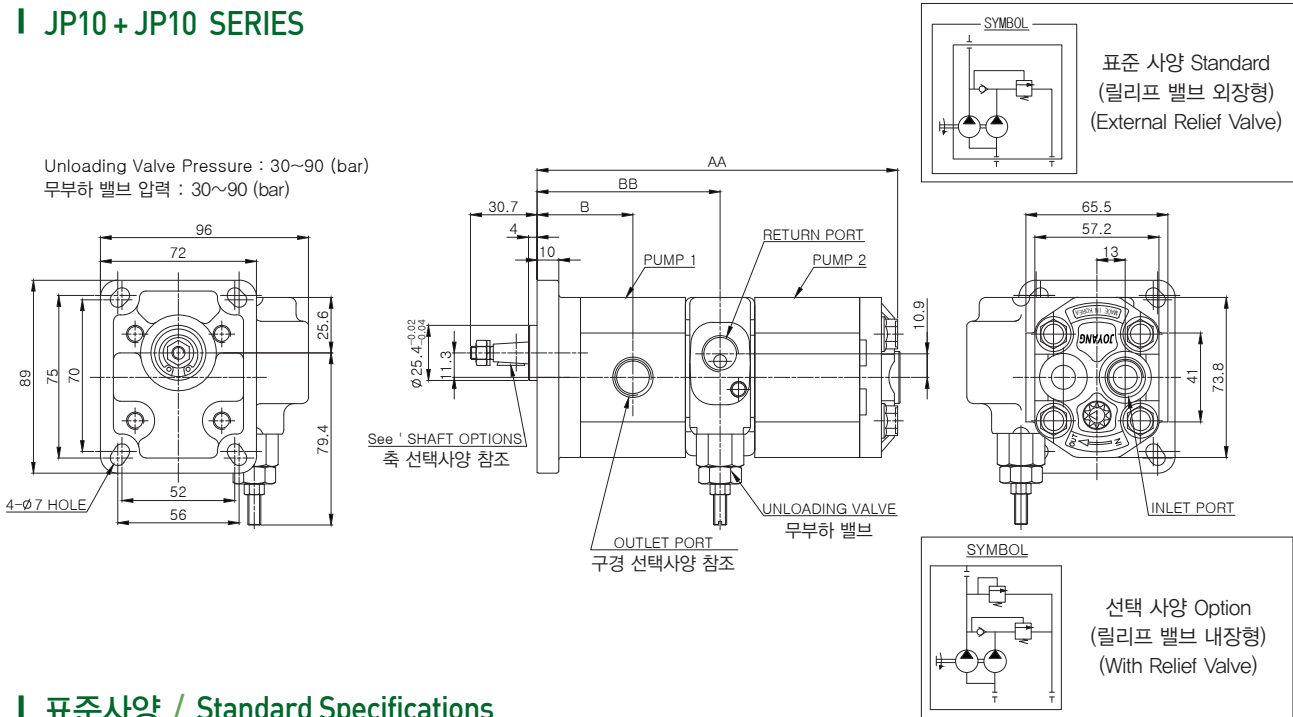


[적용 / Applications]

HYDRAULIC GEAR PUMP

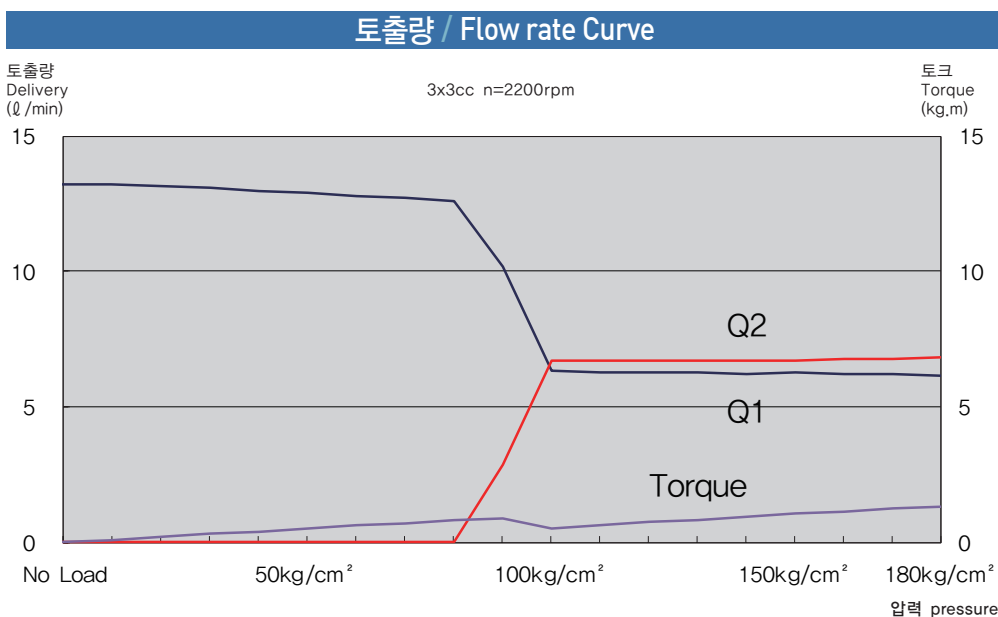
하이로우 기어펌프(에너지절감형 기어펌프) / Hi-Low Gear Pumps

I JP10 + JP10 SERIES



I 표준사양 / Standard Specifications

PUMP1 \ PUMP2	JP10 / 1.2			JP10 / 2.0			JP10 / 3.0			JP10 / 4.0			JP10 / 5.0			JP10 / 6.0			JP10 / 7.0		
	B	AA	BB	B	AA	BB	B	AA	BB	B	AA	BB	B	AA	BB	B	AA	BB	B	AA	BB
JP10 / 1.2	38.9	146.3	73.9	38.9	148.8	73.9	38.9	151.9	73.9	38.9	155.0	73.9	38.9	158.1	73.9	38.9	161.2	73.9	38.9	164.3	73.9
JP10 / 2.0				40.2	151.3	76.3	40.2	154.4	76.3	40.2	157.5	76.3	40.2	160.6	76.3	40.2	163.7	76.3	40.2	166.8	76.3
JP10 / 3.0							41.7	157.5	79.4	41.7	160.6	79.4	41.7	163.7	79.4	41.7	166.8	79.4	41.7	169.9	79.4
JP10 / 4.0										43.3	163.7	82.5	43.3	166.8	82.5	43.3	169.9	82.5	43.3	173.0	82.5
JP10 / 5.0													44.8	169.9	85.6	44.8	173.0	85.6	44.8	176.1	85.6



축 선택사양 SHAFT OPTIONS

시리즈 Series	코드번호 Code No.	축단사양 Shaft End Spec	치수 Dimension			허용토크 Torque Range	외형 DRAWING
			ØA	B	C		
JP01	S13	반달키 Straight Shaft Woodruff Key	6.0	2x2.6xØ7	13	MAX. 2.1Nm	
	S14	반달키 Taper Shaft Woodruff Key (1:8)	8.0	2x2.6xØ7	13	MAX. 21.9Nm	
	S15	직사각 Tonque	8.0	5	9.5	MAX. 9.2Nm	
JP10	S1-1	JIS D 2001 12T Spline (14x12x1)	13.8	17.5	28	MAX. 80Nm	
	S2	SAE 'AA' 평행키 SAE 'AA' Straight Key	12.7	3.2x3.2x15	28	MAX. 27Nm	
	S3	반달키 Taper Shaft Woodruff Key (1:8)	13.3	3x5xØ13	23	MAX. 60Nm	
	S10	직사각 Tonque	12.6	6	11	MAX. 35Nm	

HYDRAULIC GEAR PUMP

시리즈 Series	코드번호 Code No.	축단사양 Shaft End Spec	치수 Dimension			허용토크 Torque Range	외형 DRAWING
			ØA	B	C		
JP20	S1-1	JIS D 2001 12T Spline (14x12x1)	13.8	17.5	30	MAX. 80Nm	
	S1-2	JIS D 2001 15T Spline (17x15x1)	16.8	20	30	Max. 150Nm	
	S4-1	SAE 16/32 9T Spline	15.3	17.5(20)	30(31)	MAX. 100Nm	
	S4-2	SAE 16/32 10T Spline	16.95	17.5(20)	30(31)	MAX. 135Nm	
	S4-3	SAE 16/32 11T Spline	18.35	17.5(20)	30(31)	MAX. 160Nm	
	S5-1	DIN 5482 9T Spline (17x14x1.6)	16.5	17.5(20)	30(31)	MAX. 150Nm	
	S12	China Spline	15.0	17.5(18.5)	30(31)	MAX. 80Nm	
	S6	SAE 'A' 평행키 SAE 'A' Straight Key	15.88	4x4x18	30(31)	MAX. 70Nm	
	S7	반달키 Taper Shaft Woodruff Key (1:8)	16.65	3.15x6.5xØ16	27	MAX. 135Nm	
	S11	직사각 Tonque	14.0	8	16.5	MAX. 35Nm	
	JP30	S4-4	SAE 16/32 13T Spline	21.8	33.3	41.2	MAX. 300Nm
S4-5		SAE 16/32 15T Spline	25	38.1	46	MAX. 450Nm	
S5-2		DIN 5482 13T Spline (22x19x1.6)	21.5	33.3	41.2	MAX. 300Nm	
S8		SAE 'B' 평행키 SAE 'B' Straight Key	22.22	6.35x6.35x25.4	41.2	MAX. 200Nm	
S9		반달키 Taper Shaft Woodruff Key (1:8)	21.59	4x7.5xØ19	32.6	MAX. 240Nm	

마운팅 플랜지 선택사양 MOUNTING FLANGE OPTIONS

<p>F11 SAE "A-A" FLANGE</p>	<p>F12 2 of 4 BOLT FIX FLANGE</p>
<p>F13 JAPAN TYPE FLANGE</p>	<p>F14 GERMAN TYPE FLANGE</p>
<p>F15 EUROPEAN FLANGE</p>	<p>F16 EUROPEAN FLANGE</p>
<p>F21 SAE "A" FLANGE</p>	<p>F22 SAE "A-A" FLANGE FOR JP20</p>
<p>F23 4 BOLT FLANGE #1</p>	<p>F25 SQUARE FLANGE</p>

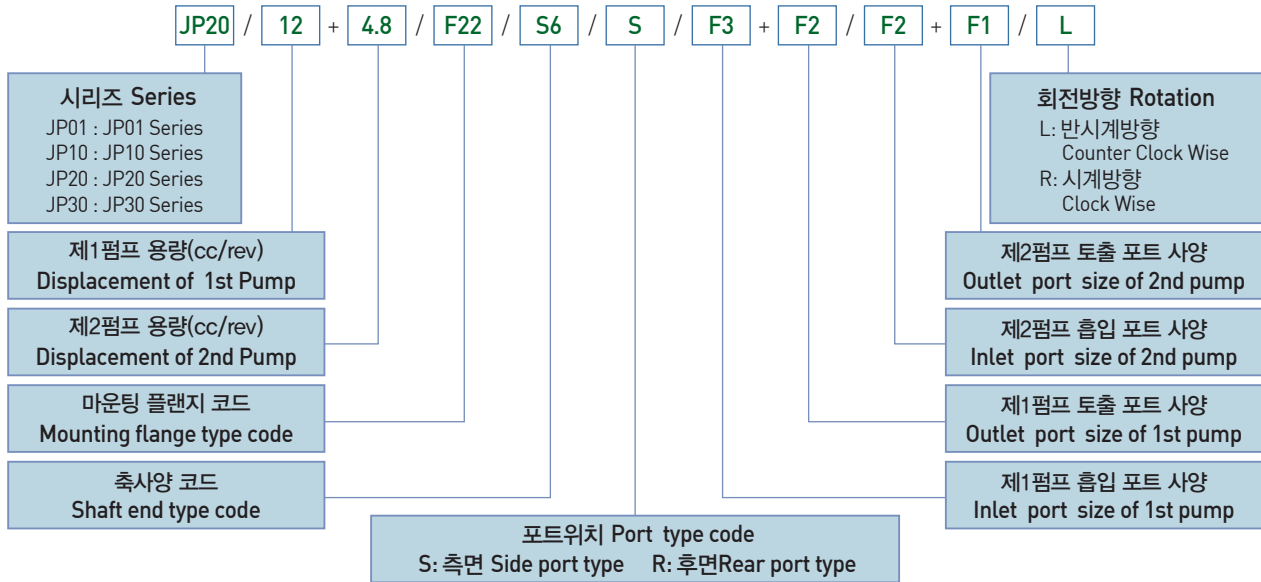
HYDRAULIC GEAR PUMP

F26	ITALIAN TYPE FLANGE	F26-1	GERMAN FLANGE
F26-2	REXROTH FLANGE	F27	GERMAN TYPE FLANGE
F28	PERKINS 1000 FLANGE	F29	PERKINS FLANGE
F31	SAE "A" FLANGE FOR JP30	F32	SAE "B" FLANGE #1
F33	RECTANGULAR FLANGE		

주문방법 / HOW TO ORDER

주문코드

Ordering Code Example



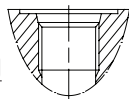
흡입, 토출 구경 선택사양 / Port Options

I 나사형 흡입, 토출 구경 사양 / THREAD PORT IN · OUT SIZE

형상 TYPE	PF나사 타입 / PF THREAD TYPE					UNF나사 타입 / UNF THREAD TYPE				
코드 CODE	F1(f1)	F2(f2)	F3(f3)	F4(f4)	F5(f5)	U1(u1)	U2(u2)	U3(u3)	U4(u4)	U5(u5)
규격 SIZE	3/8"	1/2"	3/4"	1"	1-1/4"	9/16-18	7/8-14	1-1/16-12	1-5/16-12	1-5/8-12

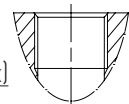
* 대문자 : O-링 보스방식

Capital Letter : O-Ring Boss Type ex)



* 소문자 : 동패킹 방식

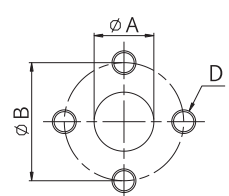
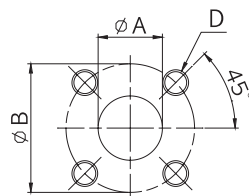
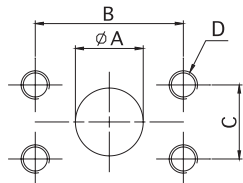
Small Letter : Copper Packing Type ex)



I 플랜지형 흡입, 토출 구경 사양 / FLANGE PORT IN · OUT SIZE

형상 TYPE	SAE 스플릿 포트 SAE Split Ports			4볼트 플랜지 타입 4 Bolts Flange						
코드 CODE	G1	G2	G3	H1	H2	H3	H4	h1	h2	
규격 SIZE	3/4	1	1-1/4	16	20	24	30	16	20	
Dim (mm)	A	20.5	24.5	30.5	16	20.5	24.5	30.5	16	20.5
	B	47.6	52.4	58.7	35.6	40	55	55	35.6	40
	C	22.2	26.2	30.2	-	-	-	-	-	-
	D	M10xDP14			M6xDP12	M8xDP14		M10xDP14	M6xDP12	M8xDP14

외형 Drawing



적용 정보 / APPLICATION INFORMATION

펌프설계의 계산식 Design calculations for pumps

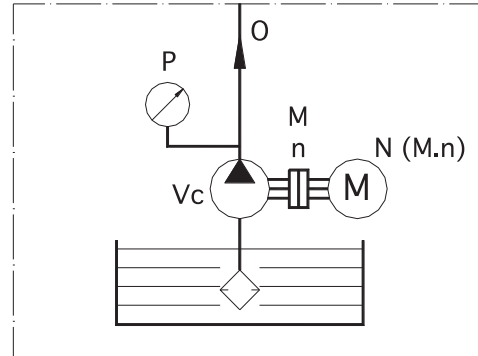
펌프의 설계 계산은 다음과 같은 매개 변수를 기반으로 합니다.
The design calculations for pumps are based on the following parameters.

Vc [cm ³ /rev]	이론 용적 / Pump displacement
n [r/min]	회전 속도 / Drive speed
Q [l/min]	유량 / Flow rate
P [kgf/cm ²]	압력 / Operating pressure
T _{theo} [kgf.m]	이론 토크 / Theoretical torque
T _{act} [kgf.m]	실제 토크 / Actual torque
H [PS]	소요 마력 / Horsepower
N [kw]	소요 동력 / Power
η _v [%]	용적 효율 / Volumetric efficiency
η _m [%]	기계 효율 / Mechanical efficiency
η _t [%]	전효율 / Total efficiency

다음은 수식의 여러가지 관계를 설명합니다. 실제로 일반적인 단위에 매개 변수를 적용하기 위해서 수정 계수가 포함됩니다.

The following formulas describe the various relationships. They include correction factors for adapting the parameters to the usual units encountered in practice.

단위환산 Conversion Unit		
	1 kgf / cm ²	0.9807bar
	1 kgf - m	9.807N·m
	1 Kw	1.36PS



$$Q = \frac{Vc \cdot n}{100000} \cdot \eta_v$$

$$Vc = \frac{100000 \cdot Q}{n \cdot \eta_v} \quad n = \frac{100000 \cdot Q}{Vc \cdot \eta_v}$$

$$N(\text{kw}) = \frac{P \cdot Q}{612 \cdot \eta_t} \quad P = \frac{N \cdot 612 \cdot \eta_t}{Q}$$

$$T_{\text{theo}} = 716.2 \cdot \frac{H(\text{ps})}{n} \quad T_{\text{theo}} = 974 \cdot \frac{N(\text{kw})}{n}$$

$$T_{\text{theo}} = \frac{P \cdot Vc}{200\pi} \quad \eta_t = \eta_v \cdot \eta_m$$

$$\eta_v = \frac{Q_{\text{act}}}{Q_{\text{theo}}} \times 100 \quad \eta_m = \frac{T_{\text{theo}}}{T_{\text{act}}} \times 100$$

설치와 시운전 Installation and commissioning

- 설치하기 전에 작동유를 펌프에 채워 주세요.
Fill the pump with fluid before installing.
- 회전 방향을 확인해 주세요. Check the direction of rotation.
- 펌프를 설치하기 전에, 철저히 모든 이물질, 모래, 쓰레기등을 없애 주세요. 특히, 용접된 파이프는 산세적 또는 깨끗이 씻어 주어야 합니다.
Before installing the pump, clean the pipes thoroughly of all dirt, scale, sand, swarf, etc. Welded pipes in particular must be pickled or flushed out.
- 처음으로 펌프를 작동하기 전에, 전유압 시스템내에 에어 빼기를 해야 합니다.
Before starting up the pump for the first time, the entire hydraulic system must be thoroughly purged of air.
- 장비에 스프레이 또는 브러쉬 페인팅 할 때, 구동축의 씰을 가려 주세요.
Cover the shaft seal when spraying or brush-painting the equipment.
- 펌프 사양에 주의해 주세요. 특히 속도, 압력 및 흡입 압력등을 주의깊게 확인 하세요.
Pay close attention to the specification, especially speeds, pressures and suction vacuum.

펌프 조립부 축의 정밀도 Accuracy of pump mounting section

- 직접 구동 방식(유체 변속기 PTO, 엔진 PTO등)일 때, 구동축과 장착부의 내경 동심은 최대 0.1mm 입니다. 장착면과의 기울어진 정도는 최대 0.2mm 입니다.
When directly driven (Torque converter PTO, Engine PTO, etc), radial runout TIR between drive shaft and pump mounting pilot bore: 0.1mm max. Face runout of the above: 0.2mm max. (converted to Ø 200)
- 플렉시블 커플링이 사용되는 경우 축의 편심은 사용된 커플링의 허용 범위내에 하고, 커플링은 펌프의 입력 마력을 확인해 선택해 주세요. 펌프의 축에 축 직각 방향과 축방향으로 하중이 가해지면 안됩니다. 또한, 커플링 조립 및 분해시 망치로 때리거나 억지 조립은 지양해 주세요.
With flexible coupling, eccentricity of the shaft must be within the allowance of the coupling used. Before, selection the coupling, pump input horsepower must be checked. Do not let the radial load and thrust load be applied to the pump shaft. Do not strike the coupling as assembling and disassembling and avoid forced assembly.



www.joyang.net



제조원
주식회사 조 양

우704-833

대구광역시 달서구 성서로 5길, 111

TEL: 053-587-2740~1 / FAX: 053-587-2750

URL: <http://www.joyang.net>

JOYANG CO., LTD.

ZIP CODE: 704-833

111, Seongseo-ro 5-gil, Dalseo-gu, Daegu, Korea

TEL: +82-53-587-2740~1 / FAX: +82-53-587-2750

URL: <http://www.joyang.net>