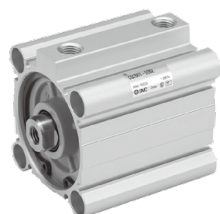
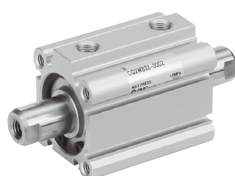


CONTENTS

薄形シリンダ CQ2 Series



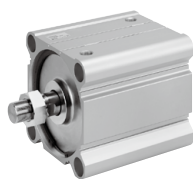
| | |
|-------------------------|------|
| ■標準形／複動・片ロッド CQ2 Series | |
| 型式表示方法 | P.7 |
| 仕様 | P.9 |
| 質量 | P.12 |
| CQ2通し穴用取付ボルト | P.13 |
| 構造図 | P.15 |
| 外形寸法図 | P.17 |
| 付属金具寸法 | P.21 |



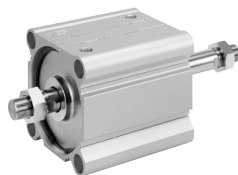
| | |
|--------------------------|------|
| ■標準形／複動・両ロッド CQ2W Series | |
| 型式表示方法 | P.29 |
| 仕様 | P.31 |
| 質量 | P.33 |
| CQ2W通し穴用取付ボルト | P.34 |
| 構造図 | P.35 |
| 外形寸法図 | P.36 |
| 付属金具寸法 | P.40 |



| | |
|-------------------------|------|
| ■標準形／単動・片ロッド CQ2 Series | |
| 型式表示方法 | P.43 |
| 仕様 | P.45 |
| 質量 | P.47 |
| CQ2通し穴用取付ボルト | P.48 |
| 構造図 | P.49 |
| 外形寸法図 | P.50 |



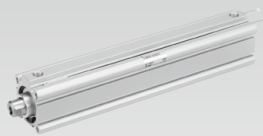
| | |
|-------------------------|------|
| ■大口径／複動・片ロッド CQ2 Series | |
| 型式表示方法 | P.53 |
| 仕様 | P.54 |
| 質量 | P.56 |
| CQ2通し穴用取付ボルト | P.56 |
| 構造図 | P.57 |
| 外形寸法図 | P.58 |



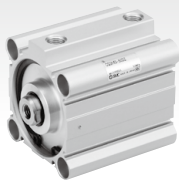
| | |
|--------------------------|------|
| ■大口径／複動・両ロッド CQ2W Series | |
| 型式表示方法 | P.59 |
| 仕様 | P.60 |
| 質量 | P.62 |
| CQ2W通し穴用取付ボルト | P.62 |
| 構造図 | P.63 |
| 外形寸法図 | P.64 |



| | |
|-----------------------------|------|
| ■耐横荷重形／複動・片ロッド CQ2□S Series | |
| 型式表示方法 | P.65 |
| 仕様 | P.67 |
| 質量 | P.68 |
| CQ2□S通し穴用取付ボルト | P.69 |
| 構造図 | P.70 |
| 外形寸法図 | P.71 |

**■ ロングストローク／複動・片ロッド CQ2 Series**

| | |
|--------|------|
| 型式表示方法 | P.72 |
| 仕様 | P.73 |
| 質量 | P.74 |
| 構造図 | P.75 |
| 外形寸法図 | P.76 |

**■ ロッド回り止め形／複動・片ロッド CQ2K Series**

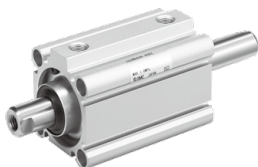
| | |
|---------------|------|
| 型式表示方法 | P.77 |
| 仕様 | P.79 |
| 質量 | P.80 |
| CQ2K通し穴用取付ボルト | P.81 |
| 構造図 | P.83 |
| 外形寸法図 | P.84 |

**■ ロッド回り止め形／複動・両ロッド CQ2KW Series**

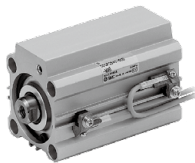
| | |
|----------------|------|
| 型式表示方法 | P.89 |
| 仕様 | P.91 |
| 質量 | P.92 |
| CQ2KW通し穴用取付ボルト | P.93 |
| 構造図 | P.95 |
| 外形寸法図 | P.96 |

**■ 耐水性向上形／複動・片ロッド CQ2-R/V Series**

| | |
|--------------|-------|
| 型式表示方法 | P.99 |
| 仕様 | P.100 |
| 質量 | P.101 |
| CQ2通し穴用取付ボルト | P.102 |
| 構造図 | P.103 |
| 外形寸法図 | P.104 |

**■ 耐水性向上形／複動・両ロッド CQ2W-R/V Series**

| | |
|---------------|-------|
| 型式表示方法 | P.108 |
| 仕様 | P.109 |
| 質量 | P.110 |
| CQ2W通し穴用取付ボルト | P.111 |
| 構造図 | P.112 |
| 外形寸法図 | P.113 |

**■ 軸方向配管形／複動・片ロッド CQP2 Series**

| | |
|---------------|-------|
| 型式表示方法 | P.115 |
| 仕様 | P.117 |
| 質量 | P.118 |
| CQP2通し穴用取付ボルト | P.119 |
| 構造図 | P.120 |
| 外形寸法図 | P.121 |

**■ 軸方向配管形／単動・片ロッド CQP2 Series**

| | |
|---------------|-------|
| 型式表示方法 | P.122 |
| 仕様 | P.123 |
| 質量 | P.125 |
| CQP2通し穴用取付ボルト | P.126 |
| 構造図 | P.127 |
| 外形寸法図 | P.128 |

**■ 薄形エンドロック／複動・片ロッド CBQ2 Series**

| | |
|---------------|-------|
| 型式表示方法 | P.131 |
| 仕様 | P.133 |
| 質量 | P.134 |
| CBQ2通し穴用取付ボルト | P.135 |
| 構造図 | P.136 |
| 外形寸法図 | P.137 |

| | |
|--------------------|-------|
| オートスイッチ取付 | P.139 |
| 簡易特注品・共通仕様品オーダーメイド | P.155 |
| 製品個別注意事項 | P.189 |
| 安全上のご注意 | 裏表紙 |

| | |
|----------|-----------------|
| 複動片ロッド | CQ2 |
| 標準形 | 複動両ロッド CQ2W |
| 単動押し引込 | CQ2 |
| 大口径 | 複動片ロッド CQ2 |
| | 複動両ロッド CQ2W |
| 耐横荷重形 | 複動片ロッド CQ2 |
| ロッドフランジ | 複動片ロッド CQ2 |
| ロッド回り止め形 | 複動片ロッド CQ2K |
| | 複動両ロッド CQ2KW |
| 耐水性向上形 | 複動片ロッド CQ2-R/V |
| | 複動両ロッド CQ2W-R/V |
| 軸方向配管形 | 複動片ロッド CQP2 |
| | 単動押し引込 CQP2 |
| 薄形エンドロック | 複動片ロッド CBQ2 |
| オートスイッチ | オートスイッチ |
| オーダーメイド | オーダーメイド |

標準品と共通仕様品オーダーメイドの組合せ

CQ2 Series

- : 標準対応
- ◎: オーダーメイド対応
- : 特注品対応 (詳細につきましてはお問合せください。)
- : 製作不可

| 記号 | 仕様 | 適用内径 | CQ2 (標準形) | | | | CQ2 (大口径) | | |
|----------|--|--------------------------|-----------|------------------|-------------|------------|------------------|------------------|---|
| | | | 作動方式 / 形式 | | CQ2 (標準形) | | CQ2 (大口径) | | |
| | | | 片ロッド | 両ロッド | 片ロッド / 押し出し | 片ロッド / 引込み | 片ロッド | 両ロッド | |
| | | | φ12~φ100 | | φ12~φ50 | | φ125~φ200 | | |
| 標準 | 標準品 | φ12~φ100 | ● | ● | ● | ● | ● | ● | |
| D | 磁石内蔵形 | φ12~φ100 | ● | ● | ● | ● | ● | ● | |
| CQ2□H | エアハイドロタイプ ^{注13)} | φ20~φ100 | ● | ● | — | — | ○ | ○ | |
| 10-, 11- | クリーン/低発塵 | φ12~φ200 | ● | ○ | ○ | ○ | ○ | ○ | |
| 25A | 銅(Cu)・亜鉛(Zn)不使用 ^{注12)} | φ12~φ200 | ● | ● | ○ | ○ | ● | ○ | |
| 20- | 銅系 ^{注11)} ・フッ素系不可 | φ12~φ200 | ● | ● | ● | ● | ● | ● | |
| CQ2□M | 潤滑保持機能(ルブリテナー)付シリンダ ^{注6)} | φ32~φ100 | ● | ○ | ○ | ○ | — | — | |
| XB6 | 耐熱シリンダ(-10~150℃) ^{注14)} | φ12~φ100 | ◎ | ◎ | ○ | ○ | ○ | ○ | |
| XB7 | 耐寒シリンダ(-40~70℃) | φ12~φ40 | ◎ | ◎ | ○ | ○ | ○ | ○ | |
| XB9 | 低速シリンダ(10~50mm/s) | φ12~φ100 | ◎ | ◎ | ○ | ○ | ○ | ○ | |
| XB10 | 中間ストローク(専用ボディ使用) | φ12~φ200 | ◎ | ◎ | ◎ | ◎ | ◎ | ◎ | |
| XB10A | 中間ストローク(スペース装着形) | φ32~φ100 | ◎ | ○ | ○ | ○ | ○ | ○ | |
| XB13 | 低速シリンダ(5~50mm/s) | φ12~φ100 | ◎ | ◎ | ○ | ○ | ○ | ○ | |
| XB14 | 耐熱オートスイッチ付シリンダ ^{注14)} | φ16~φ63 | ◎ | ○ | ○ | ○ | ○ | ○ | |
| XC2(A) | ロッド先端長さ10mm増し(フート、フランジ金具用) | φ12~φ100 | ◎ | ◎ | ◎ | ◎ | — | — | |
| XC4 | 強力スクレーパ付 | φ20~φ100 | ◎ | ◎ ^{注3)} | ○ | ○ | ○ | ○ | |
| XC6(A) | 材質ステンレス鋼(ロッド、止め輪、ロッド先端ナットSUS) | φ12~φ100 | ◎ | ◎ | ◎ | ◎ | ○ | ○ | |
| XC8 | 可変行程シリンダ/押し出し調整形 | | ◎ | — | ○ | ○ | ○ | — | |
| XC9 | 可変行程シリンダ/引込み調整形 | | ◎ | — | ○ | ○ | ○ | — | |
| XC10 | デュアル行程シリンダ/両ロッド形 | | ◎ | — | ○ | ○ | ○ | — | |
| XC11 | デュアル行程シリンダ/片ロッド形 | | ◎ | — | ○ | ○ | ○ | — | |
| XC26 | 2山クレビス用ピン・2山ナックル用ピンに割ピン、平座金入り | | ◎ | — | ◎ | ◎ | ○ | ○ | |
| XC26□ | 2山クレビス幅/2山ナックル幅12.5mm、16.5mm、19.5mm 2山クレビス、2山ナックルジョイント付 | | ◎ | — | ○ | ○ | ○ | — | |
| XC27 | 2山クレビス用ピン・2山ナックル用ピンの材質ステンレス鋼(SUS304) | | ◎ | ○ | ◎ | ◎ | ○ | ○ | |
| XC35 | コイルスクレーパ付 | | φ32~φ100 | ◎ | ◎ | ○ | ○ | ○ | ○ |
| XC36 | ロッド側インロー付 | | φ12~φ100 | ◎ | ◎ | ◎ | ◎ | ○ | ○ |
| XC85 | 食品機械用グリース仕様 | φ12~φ200 | ◎ | ◎ | ◎ | ◎ | ◎ | ◎ | |
| XC88 | 耐スパッタ仕様コイルスクレーパ、ルブリテナー、溶接用グリース、ピストンロッド SUS304 | φ32~φ100 | ◎ | ○ | ○ | ○ | ○ | ○ | |
| XC89 | 耐スパッタ仕様コイルスクレーパ、ルブリテナー、溶接用グリース、ピストンロッド S45C | | ◎ | ○ | ○ | ○ | ○ | ○ | |
| XC91 | 耐スパッタ仕様コイルスクレーパ、溶接用グリース、ピストンロッド S45C | | ◎ | ○ | ○ | ○ | ○ | ○ | |
| XC92 | 耐粉体アクチュエータ | φ12~φ100 | ◎ | ○ | ○ | ○ | ○ | ○ | |
| X144 | ポート位置関係の特殊 | φ12~φ25 | ◎ | ◎ | ◎ | ◎ | — | — | |
| X202 | 全長寸法をCQ1シリーズと同寸法 | φ12~φ100 ^{注15)} | ◎ | — | ◎ | ◎ | — | — | |
| X203 | ロッドカバーからのL寸法をCQ1シリーズと同寸法 | φ20, φ32 | ◎ | — | ◎ | ◎ | — | — | |
| X235 | 両ロッド形シリンダのロッド先端形状特殊 | φ12~φ200 | — | ◎ | — | — | — | ◎ | |
| X271 | シール用パッキン材質フッ素ゴム仕様 ^{注14)} | φ12~φ160 | ◎ | ◎ | ◎ | ◎ | ◎ ^{注9)} | ◎ ^{注9)} | |
| X293 | CQ1Wシリーズと全長寸法を同寸法 | φ12~φ100 | — | ◎ | — | — | — | — | |
| X525 | 可変行程押し出し調整形(-XC8)のロングストローク | φ12~φ100 | ◎ | — | ○ | ○ | ○ | — | |
| X526 | 可変行程引込み調整形(-XC9)のロングストローク | φ12~φ100 | ◎ | — | ○ | ○ | ○ | — | |
| X633 | 両ロッド形の中間ストローク | φ12~φ200 | — | ◎ | — | — | — | ◎ | |
| X636 | デュアル行程・片ロッドのロングストローク | φ12~φ100 | ◎ | — | ○ | — | ○ | — | |
| X1876 | シリンダチューブヘッド側端面凹形状インロー付タイプ | φ20~φ100 | ◎ | — | ◎ | ◎ | — | — | |

注1) φ12~φ32は(○)。φ40~φ63のみとなります。 注5) ロッド側ロックは(—)。ヘッド側ロックのみとなります。
 注2) φ12は(—)。 注6) φ20~φ32は(○)。φ40~φ100のみとなります。
 注3) φ20~φ32は(○)。φ40~φ100のみとなります。 注7) ヘッド側ロックは(—)。ロッド側ロックのみとなります。
 注4) φ20~φ25は(○)。φ32~φ100のみとなります。 注8) ロッド側インロー付が標準となります。
 注9) φ180~φ200は(○)。φ125~φ160のみとなります。 注10) 従来のボディ形状となります。

| | CQ2□S (耐横荷重形) | CQ2 (ロングストローク) | CQ2K (ロッド回り止め形) | | CQ2-R/V (耐水性向上形) | | CQP2 (軸方向配管形) ^{注10)} | | | CBQ2 (薄形エンドロック) ^{注10)} | 記号 |
|---|------------------|-------------------|--------------------|------------------|---------------------|----------|----------------------------------|---------------|--------------|------------------------------------|----------|
| | 複動 | 複動 | 片ロッド | 両ロッド | 片ロッド | 両ロッド | 複動 | 単動 | | 複動 | |
| | 片ロッド | 片ロッド | 片ロッド | 両ロッド | 片ロッド | 両ロッド | 片ロッド | 片ロッド/ 押し出し | 片ロッド/ 引込み | 片ロッド | |
| | φ32~φ100 | φ32~φ100 | φ12~φ63 | | φ20~φ100 | φ40~φ100 | φ12~φ100 | φ12~φ50 | | φ20~φ100 | |
| ● | ● | ● | ● | ● | ● | ● | ● | ● | ● | ● | 標準 |
| ● | ● | ● | ● | ● | ● | ● | ● | ● | ● | ● | D |
| ○ | ● | ● | — | — | — | — | ● | — | — | — | CQ2□H |
| ○ | ● | ● | ○ | ○ | — | — | ○ | ○ | ○ | ○ | 10-, 11- |
| ● | ● | ● | ○ | ○ | ○ | ○ | ○ | ○ | ○ | ○ | 25A |
| ● | ● | ● | ● ^{注2)} | ● ^{注2)} | ○ | ○ | ● | ● | ● | ○ | 20- |
| ○ | ○ | ○ | — | — | ○ | ○ | ○ | ○ | ○ | ○ | CQ2□M |
| ○ | ○ | ○ | ◎ | ◎ | ○ | ○ | ◎ | ○ | ○ | ○ | XB6 |
| ○ | ○ | ○ | ○ | ○ | ○ | ○ | ◎ | ○ | ○ | ○ | XB7 |
| ○ | ○ | ○ | ○ | ○ | ○ | ○ | ◎ | ○ | ○ | ○ | XB9 |
| ◎ | ◎ | ◎ | ◎ ^{注1)} | ◎ ^{注1)} | ◎ ^{注6)} | ◎ | ○ | ○ | ○ | ◎ | XB10 |
| ○ | ○ | ○ | ○ | ○ | — | — | ○ | ○ | ○ | ○ | XB10A |
| ○ | ○ | ○ | ○ | ○ | ○ | ○ | ◎ | ○ | ○ | ○ | XB13 |
| ○ | ○ | ○ | ○ | ○ | ○ | ○ | ○ | ○ | ○ | ○ | XB14 |
| ◎ | — | — | ◎ | ◎ | ○ | ○ | ○ | ○ | ○ | ○ | XC2 (A) |
| ○ | ◎ | ◎ | — | — | — | — | ◎ ^{注4)} | ○ | ○ | ○ | XC4 |
| ◎ | ◎ | ◎ | ○ | ○ | ◎ | ◎ | ◎ | ◎ | ◎ | ○ | XC6 (A) |
| ○ | ○ | ○ | ◎ | — | ○ | — | ○ | ○ | ○ | ○ ^{注5)} | XC8 |
| ○ | ○ | ○ | ◎ | — | ○ | — | ○ | ○ | ○ | ○ ^{注7)} | XC9 |
| ○ | ○ | ○ | ◎ | — | ○ | — | — | — | — | ○ | XC10 |
| ○ | ○ | ○ | ◎ | — | ○ | — | ○ | ○ | ○ | ○ | XC11 |
| ◎ | ◎ | ◎ | ◎ ^{注1)} | — | ○ | — | ○ | ○ | ○ | ◎ | XC26 |
| ○ | ○ | ○ | — | — | ○ | — | — | — | — | ○ | XC26□ |
| ○ | ◎ | ◎ | ◎ | ○ | ○ | ○ | ○ | ○ | ○ | ○ | XC27 |
| ○ | ◎ | — | — | — | — | — | ◎ | ○ | ○ | ○ | XC35 |
| ○ | ◎ ^{注8)} | ◎ ^{注8)} | ◎ ^{注8)} | ◎ ^{注8)} | ○ | ○ | ◎ | ◎ | ◎ | ○ | XC36 |
| ◎ | ◎ | ◎ | ◎ | ◎ | ◎ | ◎ | ◎ | ◎ | ◎ | ◎ | XC85 |
| ○ | ○ | ○ | — | — | — | — | ○ | ○ | ○ | ○ | XC88 |
| ○ | ◎ | ◎ | — | — | — | — | ○ | ○ | ○ | ○ | XC89 |
| ○ | ○ | ○ | — | — | — | — | ○ | ○ | ○ | ○ | XC91 |
| ○ | ○ | ○ | — | — | — | — | ○ | ○ | ○ | ○ | XC92 |
| — | — | — | ○ | ○ | ○ | ○ | — | — | — | — | X144 |
| — | — | — | — | — | — | — | — | — | — | — | X202 |
| — | — | — | — | — | — | — | — | — | — | — | X203 |
| — | — | — | — | ○ | — | — | — | — | — | — | X235 |
| ◎ | ◎ | ○ | ○ | ○ | — | — | ◎ | ◎ | ◎ | ○ | X271 |
| — | — | — | — | — | — | — | — | — | — | — | X293 |
| ○ | ○ | ○ | ○ | — | ○ | — | ○ | ○ | ○ | ○ ^{注5)} | X525 |
| ○ | ○ | ○ | ○ | — | ○ | — | ○ | ○ | ○ | ○ ^{注7)} | X526 |
| — | — | — | ◎ | — | ○ | — | — | — | — | — | X633 |
| ○ | ○ | ○ | ○ | — | ○ | — | ○ | ○ | ○ | ○ | X636 |
| ◎ | — | ◎ | ◎ | — | ○ | — | — | — | — | ○ | X1876 |

注11) 外部露出部銅系不可。詳細につきましては、ホームページWEBカタログをご参照ください。
 注12) 詳細につきましてはホームページWEBカタログをご参照ください。

注13) ラバークッションなしが標準となります。
 注14) エアハイドロタイプは除く
 注15) φ16, φ25を除く

複動片ロッド CQ2
 複動両ロッド CQ2W
 単動押し出し/引込 CQ2
 複動片ロッド CQ2
 大口径 複動両ロッド CQ2W
 耐横荷重形 複動片ロッド CQ2□S
 ロンスタロン 複動片ロッド CQ2
 ロッド回り止め形 複動片ロッド CQ2K
 複動両ロッド CQ2KW
 耐水性向上形 複動片ロッド CQ2-R/V
 複動両ロッド CQ2W-R/V
 軸方向配管形 複動片ロッド CQP2
 単動押し出し/引込 CQP2
 薄形エンドロック 複動片ロッド CBQ2

オートスイッチ
 オーダーメイド

薄形シリンダ／標準形：複動・片ロット

CQ2 Series

ø12, ø16, ø20, ø25, ø32, ø40, ø50, ø63, ø80, ø100

型式表示方法

オートスイッチなし
ø12~ø25

CQ2 B □ 20 □ - 30 D □ - □ □ - □ □

オートスイッチなし
ø32~ø100

CQ2 B □ 32 □ - 30 D □ Z - □ □ - □ □

オートスイッチ付

CDQ2 B □ 32 □ - 30 D M Z - L W - M9BW □ - □ □

オートスイッチ用磁石付
オートスイッチ用磁石付はオートスイッチ用磁石なしより磁石内蔵分、全長が長くなります。詳細につきましては、各サイズの外形寸法をご参照ください。

① 取付支持金具

| | |
|----|-----------|
| B | 通し穴 |
| A | 両端タップ |
| L | フート形 |
| LC | コンパクトフート形 |
| F | ロッド側フランジ形 |
| G | ヘッド側フランジ形 |
| D | 2山クレビス形 |

※取付支持金具は同梱出荷(未組付)となります。
※通し穴用取付ボルトは⑨をご参照ください。
※取付支持金具L, LC, F付のシリンダは標準形シリンダとロッド出張り寸法(L, L1寸法)が異なります。シリンダのみを手配される場合は、『ロッド先端長さ10mm増し-XC2』となります。詳細は⇒P.166

② 形式

| | |
|-----|-------------|
| 無記号 | 空気圧タイプ |
| H | エアハイドロタイプ** |

※エアハイドロタイプのチューブ内径はø20~ø100となります。

③ チューブ内径

| | |
|-----|-------|
| 12 | 12mm |
| 16 | 16mm |
| 20 | 20mm |
| 25 | 25mm |
| 32 | 32mm |
| 40 | 40mm |
| 50 | 50mm |
| 63 | 63mm |
| 80 | 80mm |
| 100 | 100mm |

④ ポートねじの種類

| | | |
|-----|---------------|----------|
| 無記号 | Mねじ | ø12~ø25 |
| | Rc | |
| TN | NPT | ø32~ø100 |
| TF | G | |
| F | ワンタッチ管継手内蔵形** | |

※エアハイドロタイプのTFはありません。
※オートスイッチ用磁石なしの場合ø32-5ストロークのみMねじになります。
※ワンタッチ管継手内蔵形のチューブ内径はø32~ø63となります。また、エアハイドロタイプには使用できません。

⑤ シリンダストローク(オートスイッチ取付時の最小ストロークの詳細は⇒P.145)

| 空気圧タイプ (mm) | |
|-----------------|--|
| チューブ内径 | 標準ストローク |
| 12, 16 | 5, 10, 15, 20, 25, 30 |
| 20, 25 | 5, 10, 15, 20, 25, 30, 35, 40, 45, 50 |
| 32, 40 | 5, 10, 15, 20, 25, 30, 35, 40, 45, 50, 75, 100 |
| 50, 63, 80, 100 | 10, 15, 20, 25, 30, 35, 40, 45, 50, 75, 100 |

※標準ストロークを超える場合はロングストローク⇒P.72
※中間ストロークの製作の詳細は⇒P.10

| エアハイドロタイプ (mm) | |
|-----------------|--|
| チューブ内径 | 標準ストローク |
| 20, 25 | 5, 10, 15, 20, 25, 30, 35, 40, 45, 50 |
| 32, 40 | 5, 10, 15, 20, 25, 30, 35, 40, 45, 50, 75, 100 |
| 50, 63, 80, 100 | 10, 15, 20, 25, 30, 35, 40, 45, 50, 75, 100 |

⑥ 作動方式

| | |
|---|-----|
| D | 複動式 |
|---|-----|

⑦ ボディオプション

| | |
|-----|-------------|
| 無記号 | ロッド先端めねじ |
| F | ヘッド側インロー付 |
| C | ラバークッション付** |
| M | ロッド先端おねじ |

※ボディオプションの組合せは可能です。
FC, FM, FCM, CM
※エアハイドロタイプのラバークッション付はありません。

⑧ オートスイッチ取付溝

| | | |
|---|----------|----|
| Z | ø12~ø25 | 2面 |
| | ø32~ø100 | 4面 |

⑨ 通し穴用取付ボルト同梱

| | |
|-----|---------|
| 無記号 | 取付ボルトなし |
| L | 取付ボルト同梱 |

※取付ボルト同梱は取付支持金具が「B」通し穴のときのみです。
※オーダーメイド仕様を選択の場合、同梱出荷には対応していません。別途手配してください。詳細は、
オートスイッチ用磁石なし⇒P.13
オートスイッチ用磁石付 ⇒P.14



10 ロッド先端金具 (⇒P.26, 27)

| | |
|----------|-----------------|
| 無記号 | 金具なし |
| D | 簡易ジョイントA形+ジョイント |
| E | 簡易ジョイントB形+ジョイント |
| V | 1山ナックルジョイント |
| W | 2山ナックルジョイント |

※D,Eはロッド先端めねじ(無記号)、V,Wはロッド先端おねじ(M)と組合せてください。

※D,Eの適用チューブ内径はφ32~φ100。
※1山ナックルジョイント(V)にナックル用ピンは付属されません。必要な場合は別途手配してください。
詳細は⇒P.26

※**13** オーダーメイド仕様を選択した場合、ロッド先端金具は対応しません。別途手配してください。

11 オートスイッチ

| | |
|-----|-----------|
| 無記号 | オートスイッチなし |
|-----|-----------|

※適用オートスイッチ品番は下表よりご選定ください。

13 共通仕様品オーダーメイド

詳細は⇒P.9

12 オートスイッチ追記号

| | |
|----------|-----|
| 無記号 | 2ヶ付 |
| S | 1ヶ付 |
| n | nヶ付 |

オートスイッチ取付についての詳細は⇒P.139~152

- ・オートスイッチ適正取付位置(ストロークエンド検出時)および取付高さ
- ・オートスイッチ取付可能最小ストローク
- ・動作範囲
- ・オートスイッチ取付金具/部品品番

オートスイッチ用磁石付シリンダの型式

オートスイッチ用磁石付でオートスイッチなしの場合、オートスイッチの種類を表示記号は無記号になります。
(例) CDQ2L32-25DZ

適用オートスイッチ/オートスイッチ単体の詳細仕様は、ホームページWEBカタログをご参照ください。

| 種類 | 特殊機能 | リード線取出し | 表示灯 | 配線(出力) | 負荷電圧 | | オートスイッチ品番 | | リード線長さ(m) | | | | | 適用負荷 | | | |
|--|------------|---------|-----|-----------|------|----|-----------|------|--------------|----------|----------|----------|-----------|------|--------------|-------------|---|
| | | | | | DC | AC | 縦取出し | 横取出し | 0.5 (無記号) | 1 (M) | 3 (L) | 5 (Z) | なし (N) | | リワイヤ コネクタ | | |
| 無 接 点 オ ー ト ス イ ッ チ | — | グロメット | 有 | 3線(NPN) | 24V | — | M9NV | M9N | ● | ● | ● | ○ | — | ○ | IC回路 | | |
| | | | | 3線(PNP) | | | | | ● | ● | ● | ○ | — | ○ | | | |
| | | | | 2線 | | | | | ● | ● | ● | ○ | — | ○ | | — | |
| | | | | 3線(NPN) | | | | | ● | ● | ● | ○ | — | ○ | | | |
| | 診断表示(2色表示) | | | 3線(PNP) | | | | | ● | ● | ● | ○ | — | ○ | | IC回路 | |
| | | | | 2線 | | | | | ● | ● | ● | ○ | — | ○ | | | |
| | | | | 3線(NPN) | | | | | ● | ● | ● | ○ | — | ○ | | | — |
| | | | | 3線(PNP) | | | | | ● | ● | ● | ○ | — | ○ | | | |
| 耐水性向上品 (2色表示) | 3線(NPN) | ○ | ○ | ● | ○ | — | ○ | IC回路 | | | | | | | | | |
| | 3線(PNP) | ○ | ○ | ● | ○ | — | ○ | | | | | | | | | | |
| 耐強磁界(2色表示) | 2線 | ○ | ○ | ● | ○ | — | ○ | — | | | | | | | | | |
| | 2線(無極性) | ○ | ○ | ● | ○ | — | ○ | | | | | | | | | | |
| ス イ ッ チ 有 接 点 | — | グロメット | 有 | 3線(NPN相当) | 24V | — | A96V | A96 | ● | — | ● | — | — | — | IC回路 | | |
| | | | | 2線 | | | | | ● | ● | ● | ● | — | — | | リレー、 PLC | |
| | | | | | | | | | 5V,12V | 100V | ● | ● | ● | ● | | | — |
| — | — | — | 無 | 2線 | — | — | A90V | A90 | ● | — | ● | — | — | — | IC回路 | | |

※1 耐水性向上タイプのオートスイッチは、⇒P.7の型式の製品に取付可能ですが、それにより製品の耐水性能を保証するものではありません。
耐水環境下でのご使用時は、耐水性向上形⇒P.99の使用を推奨いたします。

※2 リード線長さ1mタイプは、D-A93のみの対応となります。

※リード線長さ記号 0.5m……………無記号 (例) M9NW
1m…………… M (例) M9NWM
3m…………… L (例) M9NWL
5m…………… Z (例) M9NWX

※○印の無接点オートスイッチは受注生産となります。
※D-P3DWA型はφ25~φ100までの対応となります。

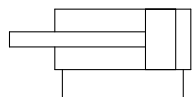
※上記掲載機種以外にも、適用可能なオートスイッチがありますので詳細は⇒P.152

複動片ロッド CQ2
標準形 複動両ロッド CQ2W
単動押し引込 CQ2
大口径 複動片ロッド CQ2
複動両ロッド CQ2W
耐横荷重形 複動片ロッド CQ2S
複動両ロッド CQ2W
ロッドストローク 複動片ロッド CQ2
複動両ロッド CQ2K
複動片ロッド CQ2K
複動両ロッド CQ2KW
複動片ロッド CQ2K
複動両ロッド CQ2KW
耐水性向上形 複動片ロッド CQ2-RV
複動両ロッド CQ2W-RV
軸方向配管形 複動片ロッド CQ2P
単動押し引込 CQ2P
薄形エンボスロッド 複動片ロッド CBQ2
オートスイッチ
オーダー

CQ2 Series

JIS記号

クッションなし



共通仕様品オーダーメイド
(詳細はP.155~188)

| 表示記号 | 仕様/内容 |
|---------|--|
| -XA□ | ロッド先端形状特殊 |
| -XB6 | 耐熱シリンダ(-10~150℃) オートスイッチなしのみ ^{注)} |
| -XB7 | 耐寒シリンダ(-40~70℃) オートスイッチなしのみ |
| -XB9 | 低速シリンダ(10~50mm/s) |
| -XB10 | 中間ストローク(専用ボディ使用) |
| -XB10A | 中間ストローク(スペーサ装着形) |
| -XB13 | 低速シリンダ(5~50mm/s) |
| -XB14 | 耐熱オートスイッチ付シリンダ ^{注)} |
| -XC2(A) | ロッド先端長さ10mm増し(フート、フランジ金具用) |
| -XC4 | 強力スクレーパ付 |
| -XC6 | 材質ステンレス鋼(ロッド、止め輪、ロッド先端ナットSUS) |
| -XC8 | 可変行程シリンダ/押し調整形 |
| -XC9 | 可変行程シリンダ/引込み調整形 |
| -XC10 | デュアル行程シリンダ/両ロッド形 |
| -XC11 | デュアル行程シリンダ/片ロッド形 |
| -XC26 | 2山クレビス用ピン・2山ナックル用ピンに割ピン、平座金入り |
| -XC26□ | 2山クレビス/2山ナックル幅12.5mm,16.5mm,19.5mm 2山クレビス,2山ナックルジョイント付 |
| -XC27 | 2山クレビス用ピン・2山ナックル用ピンの材質ステンレス鋼(SUS304) |
| -XC35 | コイルスクレーパ付 |
| -XC36 | ロッド側インロー付 |
| -XC85 | 食品機械用グリース仕様 |
| -XC88 | 耐スパッタ仕様コイルスクレーパ/アルテナー溶接用グリースピストンロッド SUS304 |
| -XC89 | 耐スパッタ仕様コイルスクレーパ/アルテナー溶接用グリースピストンロッド S45C |
| -XC91 | 耐スパッタ仕様コイルスクレーパ/溶接用グリースピストンロッド S45C |
| -XC92 | 耐粉体アクチュエータ |
| -X144 | ポート位置関係の特殊 オートスイッチ付 |
| -X202 | 全長寸法をCQ1シリーズと同寸法 |
| -X203 | ロッドカバーからのL寸法をCQ1シリーズと同寸法 |
| -X271 | シール用パッキン材質フッ素ゴム仕様 ^{注)} |
| -X525 | 可変行程押し調整形(-XC8)のロングストローク |
| -X526 | 可変行程引込み調整形(-XC9)のロングストローク |
| -X636 | デュアル行程・片ロッドのロングストローク |
| -X1876 | シリンダチューブヘッド側端面凹形状インロー付タイプ |

注) エアハイドロタイプは除く

クリーン/低発塵対応

詳細は、ホームページWEBカタログをご参照ください。

※材質ステンレス鋼の付属金具を用意しています。
詳細はP.26

モイスター コントロールチューブ IDK Series



小口径/短ストロークのアクチュエータは高頻度で動作させると条件により配管内に結露(水滴)が発生する場合があります。アクチュエータに配管するだけで結露の発生を防止します。詳細はホームページWEBカタログをご参照ください。

製品個別注意事項

ご使用になる前に、P.189をご参照ください。

仕様

空気圧タイプ

| チューブ内径(mm) | 12 | 16 | 20 | 25 | 32 | 40 | 50 | 63 | 80 | 100 | |
|---------------|--|-------|---------|-------|------|------|------|------|------|------|------|
| 作動方式 | 複動片ロッド | | | | | | | | | | |
| 使用流体 | 空気 | | | | | | | | | | |
| 保証耐圧力 | 1.5MPa | | | | | | | | | | |
| 最高使用圧力 | 1.0MPa | | | | | | | | | | |
| 最低使用圧力 | 0.07MPa | | 0.05MPa | | | | | | | | |
| 周囲温度および使用流体温度 | オートスイッチ用磁石なし: -10~70℃ オートスイッチ用磁石付: -10~60℃ (凍結なきこと) | | | | | | | | | | |
| 給油 | 不要(無給油) | | | | | | | | | | |
| 使用ピストン速度 | 50~500mm/s | | | | | | | | | | |
| 許容運動エネルギー J | 標準タイプ | 0.022 | 0.038 | 0.055 | 0.09 | 0.15 | 0.26 | 0.46 | 0.77 | 1.36 | 2.27 |
| | ラパークッション付 | 0.043 | 0.075 | 0.11 | 0.18 | 0.29 | 0.52 | 0.91 | 1.54 | 2.71 | 4.54 |
| ストローク長さ許容差 | +1.0mm 注) 0 | | | | | | | | | | |

注) ストローク長さの許容差には、ダンパの変化量は含みません。

エアハイドロタイプ

| チューブ内径(mm) | 20 | 25 | 32 | 40 | 50 | 63 | 80 | 100 |
|---------------|---------------------|----|--------|----|----|----|----|-----|
| 作動方式 | 複動片ロッド | | | | | | | |
| 使用流体 | タービン油 ^{注)} | | | | | | | |
| 保証耐圧力 | 1.5MPa | | | | | | | |
| 最高使用圧力 | 1.0MPa | | | | | | | |
| 最低使用圧力 | 0.18MPa | | 0.1MPa | | | | | |
| 周囲温度および使用流体温度 | 5~60℃ | | | | | | | |
| 使用ピストン速度 | 5~50mm/s | | | | | | | |
| クッション | なし | | | | | | | |
| ストローク長さ許容差 | +1.0mm 0 | | | | | | | |

注) 「アクチュエータ/共通注意事項⑤」⇨ホームページWEBカタログをご参照ください。

取付支持金具部品品番

| チューブ内径(mm) | フート ^{注1)} | コンパクトフート形 ^{注1)} | フランジ | 2山クレビス | 2山クレビス用受金具 | |
|------------|--------------------|--------------------------|----------|---------|------------|---------|
| 12 | オートスイッチ用磁石なし | CQ-L012 | CQ-LC012 | CQ-F012 | CQ-D012 | CQ-C012 |
| | オートスイッチ用磁石付 | CQ-LZ12 | CQ-LCZ12 | | | |
| 16 | オートスイッチ用磁石なし | CQ-L016 | CQ-LC016 | CQ-F016 | CQ-D016 | CQ-C016 |
| | オートスイッチ用磁石付 | CQ-LZ16 | CQ-LCZ16 | | | |
| 20 | オートスイッチ用磁石なし | CQ-L020 | CQ-LC020 | CQ-F020 | CQ-D020 | CQ-C020 |
| | オートスイッチ用磁石付 | CQ-LZ20 | CQ-LCZ20 | | | |
| 25 | オートスイッチ用磁石なし | CQ-L025 | CQ-LC025 | CQ-F025 | CQ-D025 | CQ-C025 |
| | オートスイッチ用磁石付 | CQ-LZ25 | CQ-LCZ25 | | | |
| 32 | | CQ-L032 | CQ-LC032 | CQ-F032 | CQ-D032 | CQ-C032 |
| 40 | | CQ-L040 | CQ-LC040 | CQ-F040 | CQ-D040 | CQ-C040 |
| 50 | | CQ-L050 | CQ-LC050 | CQ-F050 | CQ-D050 | CQ-C050 |
| 63 | | CQ-L063 | CQ-LC063 | CQ-F063 | CQ-D063 | CQ-C063 |
| 80 | | CQ-L080 | CQ-LC080 | CQ-F080 | CQ-D080 | CQ-C080 |
| 100 | | CQ-L100 | CQ-LC100 | CQ-F100 | CQ-D100 | CQ-C100 |

注1) フート・コンパクトフート金具をご注文の際、チューブ内径によって手配方法が異なります。
φ12~φ25:
・オートスイッチ用磁石なし: シリンダ1台分の場合は数量を2ヶで手配ください。
・オートスイッチ用磁石付: シリンダ1台分の場合は数量を1ヶで手配ください。(金具2ヶのセット品番)
φ32~φ100:
・シリンダ1台分の場合は数量を2ヶで手配ください。

注2) 各金具に付属する部品は下記のとおりです。
フート・コンパクトフート・フランジ/本体取付用ボルト
2山クレビス/クレビス用ピン、軸用C形止め輪、本体取付用ボルト

注3) 付属金具(オプション)の詳細につきましてはP.21~27

注4) 取付支持金具B: 通し穴には、取付支持金具のフート、コンパクトフート、フランジ等の後付はできません。

中間ストロークの製作(エアハイドロタイプは除きます。)

1mm毎のストロークに対応します。
3パターンに対応方法が選べますので、それぞれのボディ寸法にご注意ください。

型式表示方法／57ストロークの場合

CQ2B50-57 DZ - □

ストローク ●

●ストローク追記号

| | | |
|--------------|--------------------------|-----|
| 無記号 | 75ストロークのチューブに18mmのスペーサ装着 | ⇒ ① |
| XB10A | 60ストロークのチューブに3mmのスペーサ装着 | ⇒ ② |
| XB10 | 57ストロークの専用チューブを製作 | ⇒ ③ |

表示記号

①スペーサ装着形1

無記号

標準ストロークボディ(◆印部)にスペーサを装着して対応。
◎印部が対応ストローク範囲です。

| チューブ内径 (mm) | ストローク範囲 | ストローク | | | | | | | | | | | | | | |
|----------------|---------|-------|----|----|----|----|----|----|----|----|----|----|-----|---|---|---|
| | | 5 | 10 | 15 | 20 | 25 | 30 | 35 | 40 | 45 | 50 | 75 | 100 | | | |
| 12, 16 | 1~29 | ◎ | ◆ | ◎ | ◆ | ◎ | ◆ | ◎ | ◆ | ◎ | ◆ | | | | | |
| 20, 25 | 1~49 | ◎ | ◆ | ◎ | ◆ | ◎ | ◆ | ◎ | ◆ | ◎ | ◆ | ◎ | ◆ | | | |
| 32, 40 | 1~99 | ◎ | ◆ | ◎ | ◆ | ◎ | ◆ | ◎ | ◆ | ◎ | ◆ | ◎ | ◆ | ◎ | ◆ | |
| 50~100 | 1~99 | | ◎ | | ◆ | | ◎ | | ◆ | | ◎ | | ◆ | | ◎ | ◆ |

手配例

| 品番 | CQ2B50-57DZ | |
|----|---|--|
| 対応 | <ul style="list-style-type: none"> 標準ストローク75mmのチューブを使用 18mmのスペーサを装着し57ストロークを製作 B寸法は115.5mm B=40.5+75 | |

表示記号

②スペーサ装着形2

-XB10A

専用ボディ(●印部)にスペーサを装着して対応。スペーサ装着形1よりも全長が短縮できます。
◎印部が対応ストローク範囲です。(●印部のストロークには適用されません。)
一部は、スペーサ装着形1で対応します。

| チューブ内径 (mm) | ストローク範囲 | ストローク | | | | | | | | | | | | | |
|----------------|---------|-------|----|----|----|----|----|----|----|----|---|---|---|---|---|
| | | 55 | 60 | 65 | 70 | 75 | 80 | 85 | 90 | 95 | | | | | |
| 32~100 | 51~94 | ◎ | ● | ◎ | ● | ◎ | ● | ◎ | ● | ◎ | ● | ◎ | ● | ◎ | ● |

手配例

| 品番 | CQ2B50-57DZ-XB10A | |
|----|---|--|
| 対応 | <ul style="list-style-type: none"> ③の専用チューブ60mmのチューブを使用 3mmのスペーサを装着し57ストロークを製作 B寸法は100.5mm B=40.5+60 | |

表示記号

③専用ボディ

-XB10

指定ストローク専用のボディを受注生産します。スペーサ装着形1, 2よりも全長を短縮できます。

| チューブ内径(mm) | ストローク範囲 |
|------------|---------|
| 12, 16 | 6~29 |
| 20, 25 | 6~49 |
| 32, 40 | 6~99 |
| 50~100 | 11~99 |

注) φ32~φ100の専用ボディ形(-XB10)の場合、50mmを超えるストロークでは長手寸法(A, B寸法)はオートスイッチ用磁石付寸法と同様になります。
詳細は⇒P.162

手配例

| 品番 | CQ2B50-57DZ-XB10 | |
|----|--|--|
| 対応 | <ul style="list-style-type: none"> 57ストローク用の専用チューブを製作 B寸法は97.5mm B=40.5+57 | |

質量

オートスイッチ用磁石なし

単位 g

| チューブ内径 (mm) | シリンダストローク(mm) | | | | | | | | | | | |
|----------------|---------------|------|------|------|------|------|------|------|------|------|------|------|
| | 5 | 10 | 15 | 20 | 25 | 30 | 35 | 40 | 45 | 50 | 75 | 100 |
| 12 | 29 | 35 | 41 | 47 | 54 | 60 | — | — | — | — | — | — |
| 16 | 42 | 50 | 59 | 67 | 76 | 84 | — | — | — | — | — | — |
| 20 | 63 | 75 | 88 | 101 | 114 | 127 | 140 | 152 | 165 | 178 | — | — |
| 25 | 86 | 100 | 115 | 129 | 144 | 158 | 173 | 187 | 202 | 216 | — | — |
| 32 | 125 | 145 | 165 | 184 | 204 | 224 | 244 | 263 | 283 | 303 | 448 | 547 |
| 40 | 187 | 208 | 230 | 251 | 273 | 294 | 315 | 337 | 358 | 380 | 552 | 664 |
| 50 | — | 339 | 372 | 405 | 438 | 471 | 504 | 537 | 570 | 603 | 872 | 1043 |
| 63 | — | 480 | 518 | 556 | 594 | 632 | 670 | 708 | 746 | 784 | 1112 | 1308 |
| 80 | — | 916 | 976 | 1036 | 1097 | 1157 | 1217 | 1277 | 1338 | 1398 | 1917 | 2215 |
| 100 | — | 1608 | 1688 | 1768 | 1849 | 1929 | 2010 | 2090 | 2170 | 2251 | 2982 | 3391 |

オートスイッチ用磁石付

単位 g

| チューブ内径 (mm) | シリンダストローク(mm) | | | | | | | | | | | |
|----------------|---------------|------|------|------|------|------|------|------|------|------|------|------|
| | 5 | 10 | 15 | 20 | 25 | 30 | 35 | 40 | 45 | 50 | 75 | 100 |
| 12 | 43 | 49 | 55 | 61 | 67 | 73 | — | — | — | — | — | — |
| 16 | 64 | 71 | 79 | 87 | 95 | 102 | — | — | — | — | — | — |
| 20 | 94 | 106 | 118 | 131 | 143 | 155 | 167 | 179 | 191 | 203 | — | — |
| 25 | 134 | 149 | 164 | 180 | 195 | 210 | 226 | 241 | 256 | 272 | — | — |
| 32 | 182 | 202 | 222 | 241 | 261 | 281 | 300 | 320 | 340 | 359 | 459 | 558 |
| 40 | 269 | 290 | 312 | 333 | 355 | 376 | 398 | 420 | 441 | 463 | 575 | 687 |
| 50 | — | 455 | 488 | 521 | 554 | 587 | 620 | 653 | 686 | 719 | 891 | 1062 |
| 63 | — | 627 | 665 | 703 | 741 | 779 | 817 | 855 | 893 | 931 | 1129 | 1326 |
| 80 | — | 1162 | 1222 | 1282 | 1342 | 1403 | 1463 | 1524 | 1584 | 1644 | 1941 | 2237 |
| 100 | — | 1966 | 2047 | 2127 | 2208 | 2288 | 2368 | 2449 | 2529 | 2610 | 3018 | 3426 |

割増質量表

単位 g

| チューブ内径(mm) | 12 | 16 | 20 | 25 | 32 | 40 | 50 | 63 | 80 | 100 |
|----------------------|-----|-----|-----|-----|-----|-----|-----|-----|------|------|
| 取付両端タップ形 | 2 | 2 | 6 | 6 | 6 | 6 | 6 | 19 | 45 | 45 |
| ロッド先端 おねじ部 | 1.5 | 3 | 6 | 12 | 26 | 27 | 53 | 53 | 120 | 175 |
| おねじ ナット | 1 | 2 | 4 | 8 | 17 | 17 | 32 | 32 | 49 | 116 |
| ヘッド側インロー付 | 0.7 | 1.3 | 2 | 3 | 5 | 7 | 13 | 25 | 45 | 96 |
| ラバークッション付 | 0 | 0 | -2 | -3 | -3 | -7 | -9 | -18 | -31 | -56 |
| ワンタッチ管継手付 | — | — | — | — | 12 | 12 | 21 | 21 | — | — |
| フート形(取付ボルト含む) | 50 | 62 | 150 | 175 | 120 | 138 | 219 | 297 | 589 | 968 |
| コンバクトフート形(取付ボルト含む) | 37 | 46 | 115 | 134 | 94 | 109 | 172 | 234 | 492 | 762 |
| ロッド側フランジ形(取付ボルト含む) | 57 | 69 | 139 | 161 | 180 | 214 | 373 | 559 | 1056 | 1365 |
| ヘッド側フランジ形(取付ボルト含む) | 54 | 65 | 133 | 152 | 165 | 198 | 348 | 534 | 1017 | 1309 |
| 2山クレビス形(ピン止め兼、ボルト含む) | 32 | 39 | 88 | 123 | 151 | 196 | 393 | 554 | 1109 | 1887 |

計算方法 例) **CQ2D32-20DCMZ**

- 基準質量: CQ2B32-20DZ 184g
- 割増質量: 取付両端タップ形 6g
- ロッド先端おねじ 43g
- ラバークッション付 -3g
- 2山クレビス形 151g
- 381g

割増質量表

単位 g

| チューブ内径(mm) | 12 | 16 | 20 | 25 | 32 | 40 | 50 | 63 | 80 | 100 |
|----------------------|-----|-----|-----|-----|-----|-----|-----|-----|------|------|
| 取付両端タップ形 | 1 | 1 | 3 | 3 | 6 | 6 | 6 | 19 | 45 | 45 |
| ロッド先端 おねじ部 | 1.5 | 3 | 6 | 12 | 26 | 27 | 53 | 53 | 120 | 175 |
| おねじ ナット | 1 | 2 | 4 | 8 | 17 | 17 | 32 | 32 | 49 | 116 |
| ヘッド側インロー付 | 0.7 | 1.3 | 2 | 3 | 5 | 7 | 13 | 25 | 45 | 96 |
| ラバークッション付 | 0 | 0 | -2 | -3 | -3 | -7 | -9 | -18 | -31 | -56 |
| ワンタッチ管継手付 | — | — | — | — | 12 | 12 | 21 | 21 | — | — |
| フート形(取付ボルト含む) | 41 | 53 | 126 | 149 | 120 | 138 | 219 | 297 | 589 | 968 |
| コンバクトフート形(取付ボルト含む) | 30 | 38 | 94 | 113 | 94 | 109 | 172 | 234 | 492 | 762 |
| ロッド側フランジ形(取付ボルト含む) | 54 | 67 | 131 | 153 | 180 | 214 | 373 | 559 | 1056 | 1365 |
| ヘッド側フランジ形(取付ボルト含む) | 52 | 63 | 124 | 144 | 165 | 198 | 348 | 534 | 1017 | 1309 |
| 2山クレビス形(ピン止め兼、ボルト含む) | 29 | 35 | 78 | 114 | 151 | 196 | 393 | 554 | 1109 | 1887 |

計算方法 例) **CDQ2D32-20DCMZ**

- 基準質量: CDQ2B32-20DZ 241g
- 割増質量: 取付両端タップ形 6g
- ロッド先端おねじ 43g
- ラバークッション付 -3g
- 2山クレビス形 151g
- 438g

オートスイッチを取付ける場合は、オートスイッチの質量を個数分加算してください。

標準形

複動片ロッド **CQ2**

複動両ロッド **CQ2W**

軸動押出/引込 **CQ2**

大口径

複動片ロッド **CQ2**

複動両ロッド **CQ2W**

耐荷重重形

複動片ロッド **CQ2S**

複動両ロッド **CQ2W**

ロッド回り止め形

複動片ロッド **CQ2K**

複動両ロッド **CQ2KW**

耐水性向上形

複動片ロッド **CQ2-R/V**

複動両ロッド **CQ2W-R/V**

軸方向配管形

複動片ロッド **CQP2**

軸動押出/引込 **CQP2**

薄形エンドロッド

複動片ロッド **CBQ2**

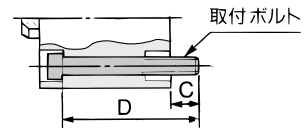
オートスイッチ

オーダーメイド

CQ2通し穴用取付ボルト／オートスイッチ用磁石なし

通し穴のCQ2B用取付ボルトをご用意しました。
 手配方法は下記をご参照ください。
 数量はご使用ボルト本数にて手配ください。
 「オートスイッチ用磁石付」につきましては⇒P.14

形状:六角穴付ボルト
 材質:クロムモリブデン鋼
 表面処理:亜鉛クロメート



例)CQ-M3X25L 4本

| シリンダ型式 | C | D | 取付ボルト品番 |
|-------------------|-----|-------|-----------|
| CQ2B12-5D | 6.5 | 25 | CQ-M3X25L |
| -10D | | 30 | X30L |
| -15D | | 35 | X35L |
| -20D | | 40 | X40L |
| -25D | | 45 | X45L |
| -30D | | 50 | X50L |
| CQ2B16-5D | 5 | 25 | CQ-M3X25L |
| -10D | | 30 | X30L |
| -15D | | 35 | X35L |
| -20D | | 40 | X40L |
| -25D | | 45 | X45L |
| -30D | | 50 | X50L |
| CQ2B20-5D | 7.5 | 25 | CQ-M5X25L |
| -10D | | 30 | X30L |
| -15D | | 35 | X35L |
| -20D | | 40 | X40L |
| -25D | | 45 | X45L |
| -30D | | 50 | X50L |
| -35D | | 55 | X55L |
| -40D | | 60 | X60L |
| -45D | | 65 | X65L |
| -50D | | 70 | X70L |
| CQ2B25-5D | 9.5 | 30 | CQ-M5X30L |
| -10D | | 35 | X35L |
| -15D | | 40 | X40L |
| -20D | | 45 | X45L |
| -25D | | 50 | X50L |
| -30D | | 55 | X55L |
| -35D | | 60 | X60L |
| -40D | | 65 | X65L |
| -45D | | 70 | X70L |
| -50D | | 75 | X75L |
| CQ2B32-5DZ | 9 | 30 | CQ-M5X30L |
| -10DZ | | 35 | X35L |
| -15DZ | | 40 | X40L |
| -20DZ | | 45 | X45L |
| -25DZ | | 50 | X50L |
| -30DZ | | 55 | X55L |
| -35DZ | | 60 | X60L |
| -40DZ | | 65 | X65L |
| -45DZ | | 70 | X70L |
| -50DZ | | 75 | X75L |
| -55DZ-XB10 | | 90 | X90L |
| -60DZ-XB10 | | 95 | X95L |
| -65DZ-XB10 | | 100 | X100L |
| -70DZ-XB10 | | 105 | X105L |
| -75DZ | 110 | X110L | |
| -80DZ-XB10 | 115 | X115L | |
| -85DZ-XB10 | 120 | X120L | |
| -90DZ-XB10 | 125 | X125L | |
| -95DZ-XB10 | 130 | X130L | |
| -100DZ | 135 | X135L | |

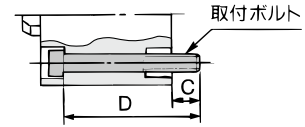
| シリンダ型式 | C | D | 取付ボルト品番 |
|--------------------|------|-------|-----------|
| CQ2B40-5DZ | 7.5 | 35 | CQ-M5X35L |
| -10DZ | | 40 | X40L |
| -15DZ | | 45 | X45L |
| -20DZ | | 50 | X50L |
| -25DZ | | 55 | X55L |
| -30DZ | | 60 | X60L |
| -35DZ | | 65 | X65L |
| -40DZ | | 70 | X70L |
| -45DZ | | 75 | X75L |
| -50DZ | | 80 | X80L |
| -55DZ-XB10 | | 95 | X95L |
| -60DZ-XB10 | | 100 | X100L |
| -65DZ-XB10 | | 105 | X105L |
| -70DZ-XB10 | | 110 | X110L |
| -75DZ | 115 | X115L | |
| -80DZ-XB10 | 120 | X120L | |
| -85DZ-XB10 | 125 | X125L | |
| -90DZ-XB10 | 130 | X130L | |
| -95DZ-XB10 | 135 | X135L | |
| -100DZ | 140 | X140L | |
| CQ2B50-10DZ | 12.5 | 45 | CQ-M6X45L |
| -15DZ | | 50 | X50L |
| -20DZ | | 55 | X55L |
| -25DZ | | 60 | X60L |
| -30DZ | | 65 | X65L |
| -35DZ | | 70 | X70L |
| -40DZ | | 75 | X75L |
| -45DZ | | 80 | X80L |
| -50DZ | | 85 | X85L |
| -55DZ-XB10 | | 100 | X100L |
| -60DZ-XB10 | | 105 | X105L |
| -65DZ-XB10 | | 110 | X110L |
| -70DZ-XB10 | | 115 | X115L |
| -75DZ | | 120 | X120L |
| -80DZ-XB10 | 125 | X125L | |
| -85DZ-XB10 | 130 | X130L | |
| -90DZ-XB10 | 135 | X135L | |
| -95DZ-XB10 | 140 | X140L | |
| -100DZ | 145 | X145L | |
| CQ2B63-10DZ | 14.5 | 50 | CQ-M8X50L |
| -15DZ | | 55 | X55L |
| -20DZ | | 60 | X60L |
| -25DZ | | 65 | X65L |
| -30DZ | | 70 | X70L |
| -35DZ | | 75 | X75L |
| -40DZ | | 80 | X80L |
| -45DZ | | 85 | X85L |
| -50DZ | | 90 | X90L |
| -55DZ-XB10 | | 105 | X105L |
| -60DZ-XB10 | | 110 | X110L |
| -65DZ-XB10 | | 115 | X115L |
| -70DZ-XB10 | | 120 | X120L |
| -75DZ | | 125 | X125L |
| -80DZ-XB10 | 130 | X130L | |
| -85DZ-XB10 | 135 | X135L | |
| -90DZ-XB10 | 140 | X140L | |
| -95DZ-XB10 | 145 | X145L | |
| -100DZ | 150 | X150L | |

| シリンダ型式 | C | D | 取付ボルト品番 |
|---------------------|------|-------|------------|
| CQ2B80-10DZ | 15 | 55 | CQ-M10X55L |
| -15DZ | | 60 | X60L |
| -20DZ | | 65 | X65L |
| -25DZ | | 70 | X70L |
| -30DZ | | 75 | X75L |
| -35DZ | | 80 | X80L |
| -40DZ | | 85 | X85L |
| -45DZ | | 90 | X90L |
| -50DZ | | 95 | X95L |
| -55DZ-XB10 | | 110 | X110L |
| -60DZ-XB10 | | 115 | X115L |
| -65DZ-XB10 | | 120 | X120L |
| -70DZ-XB10 | | 125 | X125L |
| -75DZ | | 130 | X130L |
| -80DZ-XB10 | 135 | X135L | |
| -85DZ-XB10 | 140 | X140L | |
| -90DZ-XB10 | 145 | X145L | |
| -95DZ-XB10 | 150 | X150L | |
| -100DZ | 155 | X155L | |
| CQ2B100-10DZ | 15.5 | 65 | CQ-M10X65L |
| -15DZ | | 70 | X70L |
| -20DZ | | 75 | X75L |
| -25DZ | | 80 | X80L |
| -30DZ | | 85 | X85L |
| -35DZ | | 90 | X90L |
| -40DZ | | 95 | X95L |
| -45DZ | | 100 | X100L |
| -50DZ | | 105 | X105L |
| -55DZ-XB10 | | 120 | X120L |
| -60DZ-XB10 | | 125 | X125L |
| -65DZ-XB10 | | 130 | X130L |
| -70DZ-XB10 | | 135 | X135L |
| -75DZ | | 140 | X140L |
| -80DZ-XB10 | 145 | X145L | |
| -85DZ-XB10 | 150 | X150L | |
| -90DZ-XB10 | 155 | X155L | |
| -95DZ-XB10 | 160 | X160L | |
| -100DZ | 165 | X165L | |

CDQ2通し穴用取付ボルト／オートスイッチ用磁石付

通し穴形のCDQ2B用取付ボルトをご用意しました。
 手配方法は下記をご参照ください。
 数量はご使用ボルト本数にて手配ください。
 「オートスイッチ用磁石なし」につきましては⇒P.13

形状：六角穴付ボルト
 材質：クロムモリブデン鋼
 表面処理：亜鉛クロメート



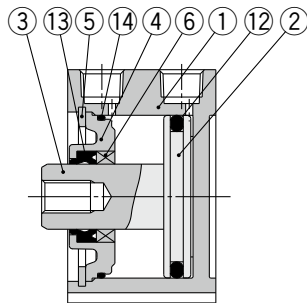
例) CQ-M3X35L 2本

| シリンダ型式 | C | D | 取付ボルト品番 | シリンダ型式 | C | D | 取付ボルト品番 | シリンダ型式 | C | D | 取付ボルト品番 |
|-------------|------|-------|------------|--------------|-------|-----------|---------------|--------------|------------|-------|------------|
| CDQ2B12-5DZ | 5.5 | 35 | CQ-M3X35L | CDQ2B40-5DZ | 7.5 | 45 | CQ-M5X45L | CDQ2B80-10DZ | 15 | 65 | CQ-M10X65L |
| -10DZ | | 40 | X40L | -10DZ | | 50 | X50L | -15DZ | | 70 | X70L |
| -15DZ | | 45 | X45L | -15DZ | | 55 | X55L | -20DZ | | 75 | X75L |
| -20DZ | | 50 | X50L | -20DZ | | 60 | X60L | -25DZ | | 80 | X80L |
| -25DZ | | 55 | X55L | -25DZ | | 65 | X65L | -30DZ | | 85 | X85L |
| -30DZ | | 60 | X60L | -30DZ | | 70 | X70L | -35DZ | | 90 | X90L |
| CDQ2B16-5DZ | 8 | 40 | CQ-M3X40L | -35DZ | 75 | X75L | -40DZ | 95 | | X95L | |
| -10DZ | | 45 | X45L | -40DZ | 80 | X80L | -45DZ | 100 | | X100L | |
| -15DZ | | 50 | X50L | -45DZ | 85 | X85L | -50DZ | 105 | | X105L | |
| -20DZ | | 55 | X55L | -50DZ | 90 | X90L | -55DZ-XB10 | 110 | | X110L | |
| -25DZ | | 60 | X60L | -55DZ-XB10 | 95 | X95L | -60DZ-XB10 | 115 | X115L | | |
| -30DZ | | 65 | X65L | -60DZ-XB10 | 100 | X100L | -65DZ-XB10 | 120 | X120L | | |
| CDQ2B20-5DZ | 10.5 | 40 | CQ-M5X40L | -65DZ-XB10 | 105 | X105L | -70DZ-XB10 | 125 | X125L | | |
| -10DZ | | 45 | X45L | -70DZ-XB10 | 110 | X110L | -75DZ | 130 | X130L | | |
| -15DZ | | 50 | X50L | -75DZ | 115 | X115L | -80DZ-XB10 | 135 | X135L | | |
| -20DZ | | 55 | X55L | -80DZ-XB10 | 120 | X120L | -85DZ-XB10 | 140 | X140L | | |
| -25DZ | | 60 | X60L | -85DZ-XB10 | 125 | X125L | -90DZ-XB10 | 145 | X145L | | |
| -30DZ | | 65 | X65L | -90DZ-XB10 | 130 | X130L | -95DZ-XB10 | 150 | X150L | | |
| -35DZ | | 70 | X70L | -95DZ-XB10 | 135 | X135L | -100DZ | 155 | X155L | | |
| -40DZ | | 75 | X75L | CDQ2B50-10DZ | 140 | X140L | CDQ2B100-10DZ | 75 | CQ-M10X75L | | |
| -45DZ | | 80 | X80L | -15DZ | 55 | CQ-M6X55L | -15DZ | 80 | X80L | | |
| -50DZ | | 85 | X85L | -20DZ | 60 | X60L | -20DZ | 85 | X85L | | |
| CDQ2B25-5DZ | 9.5 | 40 | CQ-M5X40L | -25DZ | 65 | X65L | -25DZ | 90 | X90L | | |
| -10DZ | | 45 | X45L | -30DZ | 70 | X70L | -30DZ | 95 | X95L | | |
| -15DZ | | 50 | X50L | -35DZ | 75 | X75L | -35DZ | 100 | X100L | | |
| -20DZ | | 55 | X55L | -40DZ | 80 | X80L | -40DZ | 105 | X105L | | |
| -25DZ | | 60 | X60L | -45DZ | 85 | X85L | -45DZ | 110 | X110L | | |
| -30DZ | | 65 | X65L | -50DZ | 90 | X90L | -50DZ | 115 | X115L | | |
| -35DZ | | 70 | X70L | -55DZ-XB10 | 95 | X95L | -55DZ-XB10 | 120 | X120L | | |
| -40DZ | | 75 | X75L | -60DZ-XB10 | 100 | X100L | -60DZ-XB10 | 125 | X125L | | |
| -45DZ | | 80 | X80L | -65DZ-XB10 | 105 | X105L | -65DZ-XB10 | 130 | X130L | | |
| -50DZ | | 85 | X85L | -70DZ-XB10 | 110 | X110L | -70DZ-XB10 | 135 | X135L | | |
| CDQ2B32-5DZ | 9 | 40 | CQ-M5X40L | -75DZ | 115 | X115L | -75DZ | 140 | X140L | | |
| -10DZ | | 45 | X45L | -80DZ-XB10 | 120 | X120L | -80DZ-XB10 | 145 | X145L | | |
| -15DZ | | 50 | X50L | -85DZ-XB10 | 125 | X125L | -85DZ-XB10 | 150 | X150L | | |
| -20DZ | | 55 | X55L | -90DZ-XB10 | 130 | X130L | -90DZ-XB10 | 155 | X155L | | |
| -25DZ | | 60 | X60L | -95DZ-XB10 | 135 | X135L | -95DZ-XB10 | 160 | X160L | | |
| -30DZ | | 65 | X65L | -100DZ | 140 | X140L | -100DZ | 165 | X165L | | |
| -35DZ | | 70 | X70L | CDQ2B63-10DZ | 145 | X145L | | | | | |
| -40DZ | | 75 | X75L | -15DZ | 60 | CQ-M8X60L | | | | | |
| -45DZ | | 80 | X80L | -20DZ | 65 | X65L | | | | | |
| -50DZ | | 85 | X85L | -25DZ | 70 | X70L | | | | | |
| -55DZ-XB10 | | 90 | X90L | -30DZ | 75 | X75L | | | | | |
| -60DZ-XB10 | | 95 | X95L | -35DZ | 80 | X80L | | | | | |
| -65DZ-XB10 | | 100 | X100L | -40DZ | 85 | X85L | | | | | |
| -70DZ-XB10 | | 105 | X105L | -45DZ | 90 | X90L | | | | | |
| -75DZ | 110 | X110L | -50DZ | 95 | X95L | | | | | | |
| -80DZ-XB10 | 115 | X115L | -55DZ-XB10 | 100 | X100L | | | | | | |
| -85DZ-XB10 | 120 | X120L | -60DZ-XB10 | 105 | X105L | | | | | | |
| -90DZ-XB10 | 125 | X125L | -65DZ-XB10 | 110 | X110L | | | | | | |
| -95DZ-XB10 | 130 | X130L | -70DZ-XB10 | 115 | X115L | | | | | | |
| -100DZ | 135 | X135L | -75DZ | 120 | X120L | | | | | | |
| | | | -80DZ-XB10 | 125 | X125L | | | | | | |
| | | | -85DZ-XB10 | 130 | X130L | | | | | | |
| | | | -90DZ-XB10 | 135 | X135L | | | | | | |
| | | | -95DZ-XB10 | 140 | X140L | | | | | | |
| | | | -100DZ | 145 | X145L | | | | | | |
| | | | | 150 | X150L | | | | | | |

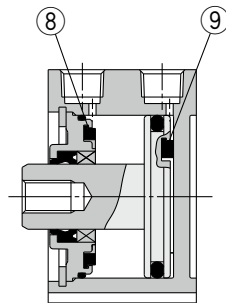
複動片ロッド CQ2
 標準形 CQ2W
 単動押し/引込 CQ2
 複動片ロッド CQ2
 大口径 CQ2W
 耐横荷重形 CQ2S
 ロンスタロン CQ2
 ロッド回り止め形 CQ2K
 耐水性向上形 CQ2-RV
 軸方向配管形 CQ2
 薄形エンピション CQ2
 オートスイッチ
 オーダーメイド

構造図

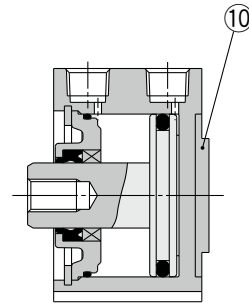
オートスイッチ用磁石なし



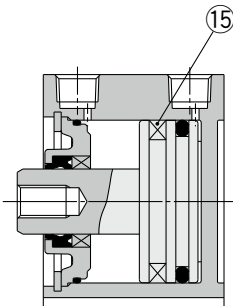
ラバークッション付



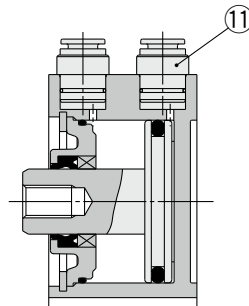
ヘッド側インロー付



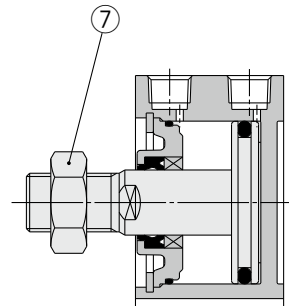
オートスイッチ用磁石付



ワンタッチ管継手付



ロッド先端おねじ



構成部品

| 番号 | 名称 | 材質 | 備考 |
|----|----------|------------|-------------------|
| 1 | シリンダチューブ | アルミニウム合金 | 硬質アルマイト |
| 2 | ピストン | アルミニウム合金 | |
| 3 | ピストンロッド | ステンレス鋼 | φ12~φ25 |
| | | 炭素鋼 | φ32~φ100、硬質クロムめっき |
| 4 | カラー | アルミニウム合金 | φ12~φ40、アルマイト |
| | | アルミニウム合金鋳物 | φ50~φ100、クロメート、塗装 |
| 5 | 止め輪 | 炭素工具鋼 | りん酸塩被膜 |
| 6 | ブッシュ | 軸受合金 | φ50以上のみ使用 |
| 7 | ロッド先端ナット | 炭素鋼 | 亜鉛クロメート |
| 8 | ダンパA | ウレタン | 空気圧タイプのみ |

| 番号 | 名称 | 材質 | 備考 |
|----|----------|----------|------------------|
| 9 | ダンパB | ウレタン | 空気圧タイプのみ |
| 10 | インローリング | アルミニウム合金 | φ20~φ100、硬質アルマイト |
| 11 | ワンタッチ管継手 | — | φ32~φ63 |
| 12 | ピストンパッキン | NBR | |
| 13 | ロッドパッキン | NBR | |
| 14 | ガスケット | NBR | |
| 15 | 磁石 | — | |

交換部品/パッキンセット

空気圧タイプ

| チューブ内径(mm) | 手配番号 | 内容 |
|------------|------------|---------------|
| 12 | CQ2B12-PS | 上記番号⑫、⑬、⑭のセット |
| 16 | CQ2B16-PS | |
| 20 | CQ2B20-PS | |
| 25 | CQ2B25-PS | |
| 32 | CQ2B32-PS | |
| 40 | CQ2B40-PS | |
| 50 | CQ2B50-PS | |
| 63 | CQ2B63-PS | |
| 80 | CQ2B80-PS | |
| 100 | CQ2B100-PS | |

※パッキンセットは⑫、⑬、⑭が1セットとなっておりますので、各チューブ内径の手配番号にて手配してください。

※パッキンセットにはグリースパックは付属しませんので別途手配してください。

グリース品番:GR-S-010(10g)

エアハイドロタイプ

| チューブ内径(mm) | 手配番号 | 内容 |
|------------|-------------|---------------|
| 20 | CQ2BH20-PS | 上記番号⑫、⑬、⑭のセット |
| 25 | CQ2BH25-PS | |
| 32 | CQ2BH32-PS | |
| 40 | CQ2BH40-PS | |
| 50 | CQ2BH50-PS | |
| 63 | CQ2BH63-PS | |
| 80 | CQ2BH80-PS | |
| 100 | CQ2BH100-PS | |

※パッキンセットは⑫、⑬、⑭が1セットとなっておりますので、各チューブ内径の手配番号にて手配してください。

※パッキンセットにはグリースパックは付属しませんので別途手配してください。

グリース品番:GR-S-010(10g)

潤滑保持機能(ルブリテナー)付シリンダ

CDQ2 取付支持形式 チューブ内径 **M** - ストローク **D** ボディオプション **Z** 取付ボルト ロッド先端ねじ金具 - オートスイッチ

↓ オートスイッチ用磁石付
 ↓ 潤滑保持機能(ルブリテナー)付

※D: オートスイッチ用磁石付のみ適用となります。

仕様

| | |
|------------|--------------------------------|
| チューブ内径(mm) | 32, 40, 50, 63, 80, 100 |
| 作動方式 | 複動片ロッド |
| 最低使用圧力 | 0.1MPa |
| 使用ピストン速度 | 50~500mm/s |
| クッション | なし |

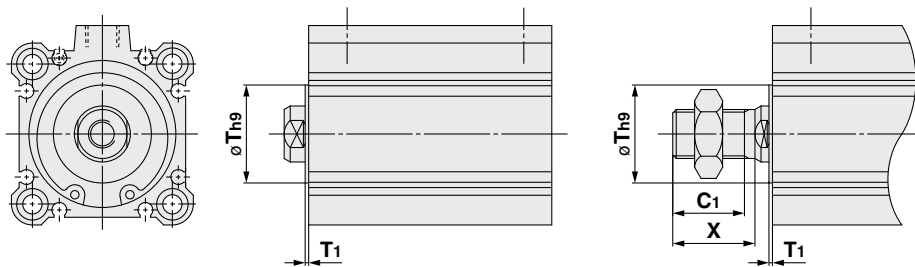
※上記以外の仕様につきましては、標準形と同一となります。



外形寸法図(下記以外の寸法は標準形と同一)

φ32~φ100

ロッド先端おねじの場合



| チューブ内径 | T | T1 | C1 | X |
|--------|----|----|------|------|
| 32 | 22 | 1 | 20.5 | 23.5 |
| 40 | 28 | 1 | 20.5 | 23.5 |
| 50 | 35 | 2 | 24 | 26.5 |
| 63 | 35 | 2 | 24 | 26.5 |
| 80 | — | — | 32.5 | 35.5 |
| 100 | — | — | 32.5 | 35.5 |

※取付支持金具の組付寸法は標準品と同一です。

詳細につきましてはホームページWEBカタログをご参照ください。

複動片ロッド **CQ2**

標準形 複動両ロッド **CQ2W**

単動押出/引込 **CQ2**

大口径 複動片ロッド **CQ2**

複動両ロッド **CQ2W**

耐横荷重形 複動片ロッド **CQ2S**

ロッドストローク 複動片ロッド **CQ2**

ロッド回り止め形 複動片ロッド **CQ2K**

複動両ロッド **CQ2KW**

耐水性向上形 複動片ロッド **CQ2-R/V**

複動両ロッド **CQ2W-R/V**

軸方向配管形 複動片ロッド **CQP2**

単動押出/引込 **CQP2**

薄形エンドロッド 複動片ロッド **CBQ2**

オートスイッチ

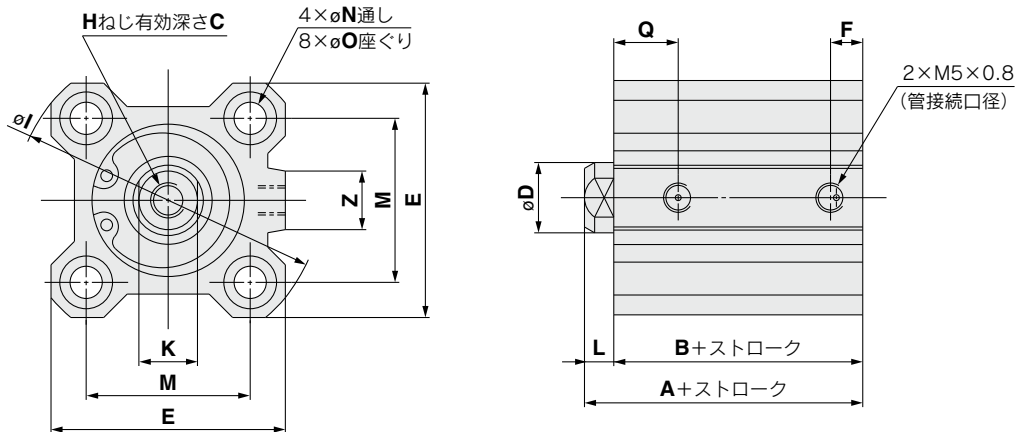
オーダーメイド

CQ2 Series

チューブ内径

Ø12~Ø25 オートスイッチ用磁石なし

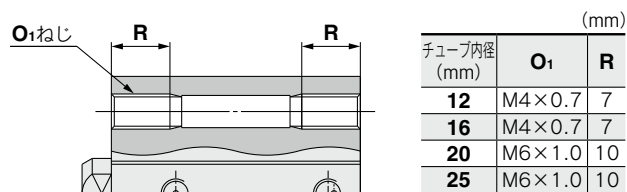
通し穴/CQ2B



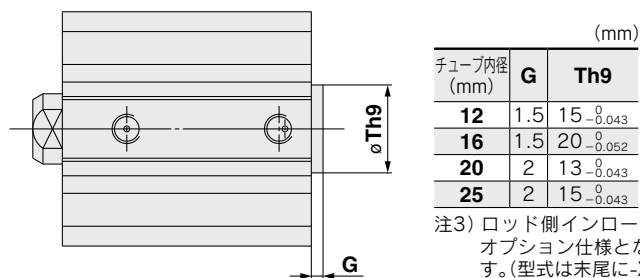
| チューブ内径 (mm) | ストローク範囲 (mm) | A | B | C | D | E | F | H | I | K | L | M | N | O | Q | Z |
|----------------|-----------------|------|------|----|----|----|-----|--------|----|----|-----|------|-----|---------|-----|----|
| 12 | 5~30 | 20.5 | 17 | 6 | 6 | 25 | 5 | M3×0.5 | 32 | 5 | 3.5 | 15.5 | 3.5 | 6.5深3.5 | 7.5 | — |
| 16 | 5~30 | 22 | 18.5 | 8 | 8 | 29 | 5.5 | M4×0.7 | 38 | 6 | 3.5 | 20 | 3.5 | 6.5深3.5 | 8 | 10 |
| 20 | 5~50 | 24 | 19.5 | 7 | 10 | 36 | 5.5 | M5×0.8 | 47 | 8 | 4.5 | 25.5 | 5.5 | 9深7 | 8 | 10 |
| 25 | 5~50 | 27.5 | 22.5 | 12 | 12 | 40 | 5.5 | M6×1.0 | 52 | 10 | 5 | 28 | 5.5 | 9深7 | 9 | 10 |

※ロッド先端ナットおよび付属金具の詳細につきましては⇒P.26、27
 注1) ラパークッション付の外形寸法は、上記標準形と同一寸法です。
 注2) 中間ストロークの長手方向寸法の算出方法の詳細につきましては⇒P.10

両端タップ

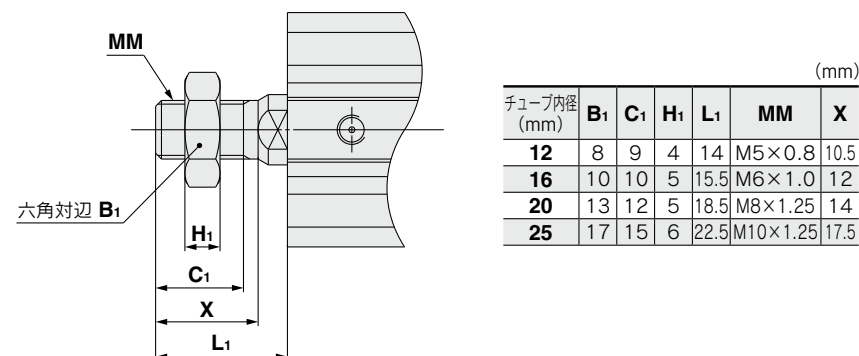


ヘッド側インロー付



注3) ロッド側インロー付は、オプション仕様となります。(型式は末尾に-XC36を追加してください。)

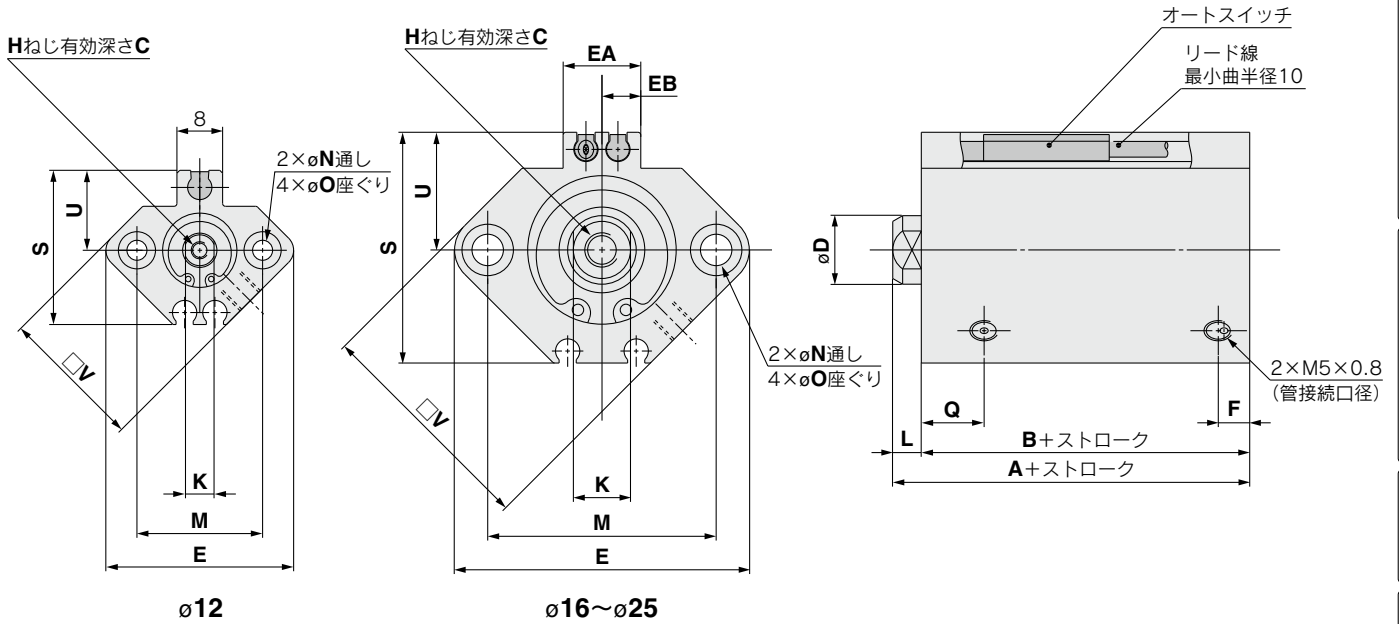
ロッド先端おねじ



チューブ内径

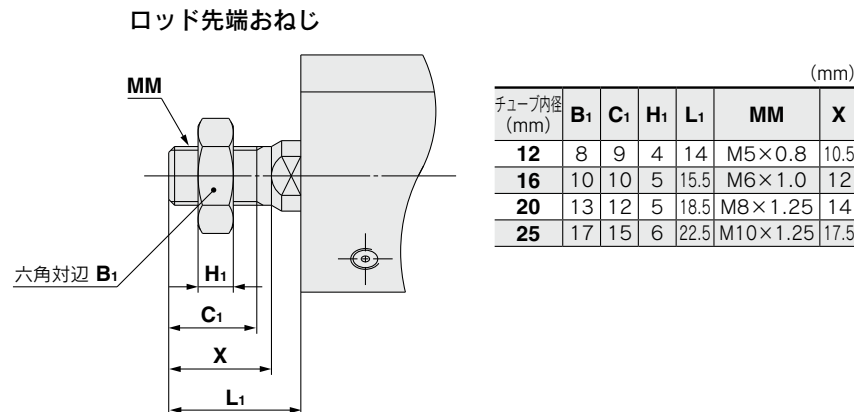
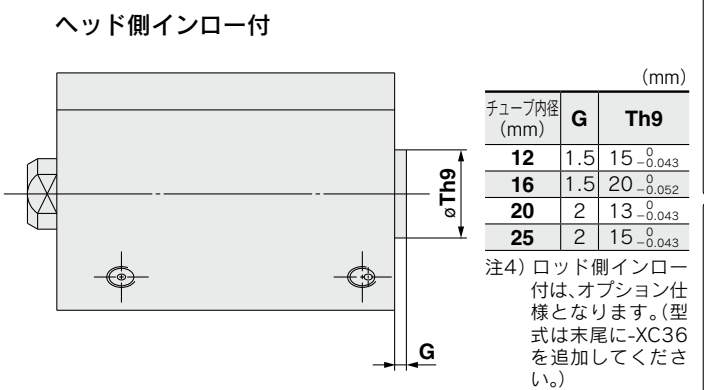
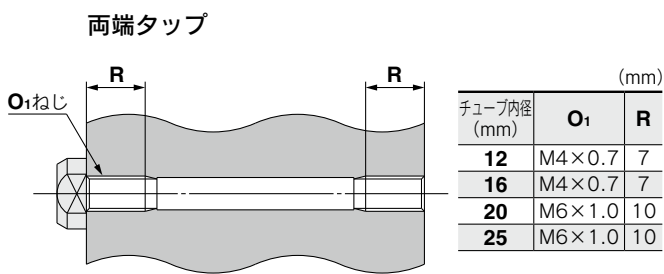
φ12~φ25 オートスイッチ用磁石付

通し穴／CDQ2B



| チューブ内径 (mm) | ストローク範囲 (mm) | A | B | C | D | E | EA | EB | F | H | K | L | M | N | O | Q | S | U | V |
|-------------|--------------|------|------|----|----|----|------|-----|-----|--------|----|-----|----|-----|---------|----|------|----|----|
| 12 | 5~30 | 31.5 | 28 | 6 | 6 | 33 | - | - | 6.5 | M3×0.5 | 5 | 3.5 | 22 | 3.5 | 6.5深3.5 | 11 | 27.5 | 14 | 25 |
| 16 | 5~30 | 34 | 30.5 | 8 | 8 | 37 | 13.2 | 6.6 | 5.5 | M4×0.7 | 6 | 3.5 | 28 | 3.5 | 6.5深3.5 | 10 | 29.5 | 15 | 29 |
| 20 | 5~50 | 36 | 31.5 | 7 | 10 | 47 | 13.6 | 6.8 | 5.5 | M5×0.8 | 8 | 4.5 | 36 | 5.5 | 9深7 | 8 | 35.5 | 18 | 36 |
| 25 | 5~50 | 37.5 | 32.5 | 12 | 12 | 52 | 13.6 | 6.8 | 5.5 | M6×1.0 | 10 | 5 | 40 | 5.5 | 9深7 | 9 | 40.5 | 21 | 40 |

※ロッド先端ナットおよび付属金具の詳細につきましては⇒P.26、27
 注1) ラバークッション付の外形寸法は、上記標準形と同一寸法です。
 注2) 中間ストロークの長手方向の算出方法の詳細につきましては⇒P.10
 注3) オートスイッチの適正取付位置・取付高さ寸法につきましては⇒P.139~145



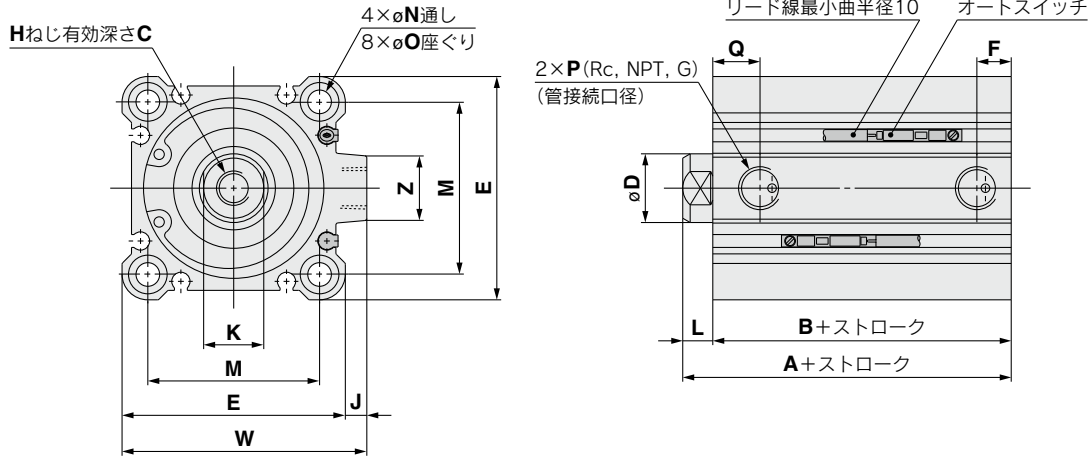
- 複動片ロッド CQ2
- 標準形 複動片ロッド CQ2W
- 単動押し引込 CQ2
- 大口径 複動片ロッド CQ2
- 複動片ロッド 複動片ロッド CQ2W
- 耐横荷重形 複動片ロッド CQ2S
- ロッドストローク 複動片ロッド CQ2
- ロッド回り止め形 複動片ロッド CQ2K
- 複動片ロッド 複動片ロッド CQ2KW
- 耐水性向上形 複動片ロッド CQ2-R/V
- 複動片ロッド 複動片ロッド CQ2W-R/V
- 軸方向配管形 複動片ロッド CQP2
- 単動押し引込 複動片ロッド CQP2
- 薄形エンドロッド 複動片ロッド CBQ2
- オートスイッチ
- オーダーメイド

CQ2 Series

チューブ内径

φ32~φ50 オートスイッチ用磁石なし、磁石付

通し穴/C□Q2B



| チューブ内径 (mm) | ストローク範囲 (mm) | オートスイッチ用磁石なし | | | | オートスイッチ用磁石付 | | | | (mm) | | | | | | | | |
|----------------|-----------------|--------------|------|------|--------|-------------|------|------|-----|------|----|----|---------|-----|----|---|----|-----|
| | | A | B | F | P | A | B | F | P | C | D | E | H | J | K | L | M | N |
| 32 | 5 | 30 | 23 | 5.5 | M5×0.8 | | | | | 13 | 16 | 45 | M8×1.25 | 4.5 | 14 | 7 | 34 | 5.5 |
| | 10~50 | 40 | 33 | 7.5 | 1/8 | 40 | 33 | 7.5 | 1/8 | | | | | | | | | |
| 40 | 5~50 | 36.5 | 29.5 | 7.5 | 1/8 | 46.5 | 39.5 | 7.5 | 1/8 | 13 | 16 | 52 | M8×1.25 | 5 | 14 | 7 | 40 | 5.5 |
| | 75, 100 | 46.5 | 39.5 | | | | | | | | | | | | | | | |
| 50 | 10~50 | 38.5 | 30.5 | 10.5 | 1/4 | 48.5 | 40.5 | 10.5 | 1/4 | 15 | 20 | 64 | M10×1.5 | 7 | 17 | 8 | 50 | 6.6 |
| | 75, 100 | 48.5 | 40.5 | | | | | | | | | | | | | | | |

| チューブ内径 (mm) | O | Q | W | Z |
|----------------|------|------|------|----|
| 32 | 9深7 | 10 | 49.5 | 14 |
| 40 | 9深7 | 12.5 | 57 | 15 |
| 50 | 11深8 | 10.5 | 71 | 19 |

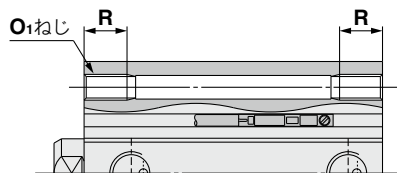
※ロッド先端ナットおよび付属金具の詳細につきましては⇒P.26、27

注1) ラバークッション付の外形寸法は、上記標準形と同一寸法です。

注2) 中間ストロークの長手方向寸法算出方法の詳細につきましてはスペーサ装着形(標準、-XB10A)と専用ボディ(-XB10)形があります。⇒P.10

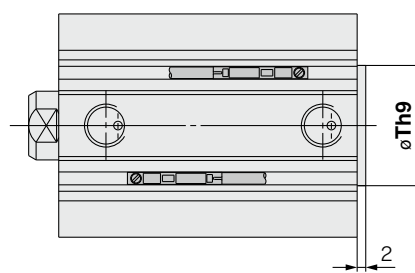
注3) オートスイッチの適正取付位置・取付高さ寸法につきましては⇒P.139~145

両端タップ



| チューブ内径 (mm) | O ₁ | R |
|----------------|----------------|----|
| 32 | M6×1.0 | 10 |
| 40 | M6×1.0 | 10 |
| 50 | M8×1.25 | 14 |

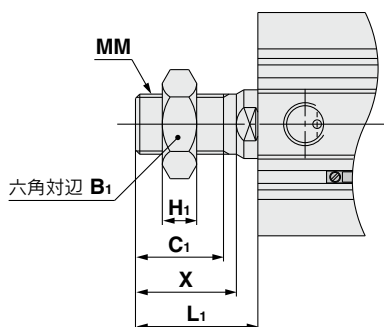
ヘッド側インロー付



| チューブ内径 (mm) | Th ₉ |
|----------------|-----------------------------------|
| 32 | 21 ⁰ _{-0.052} |
| 40 | 28 ⁰ _{-0.052} |
| 50 | 35 ⁰ _{-0.062} |

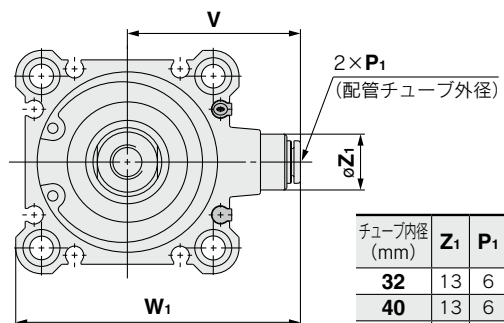
注4) ロッド側インロー付は、オプション仕様となります。(型式は末尾に-XC36を追加してください。)

ロッド先端おねじ



| チューブ内径 (mm) | B ₁ | C ₁ | H ₁ | L ₁ | MM | X |
|----------------|----------------|----------------|----------------|----------------|---------|------|
| 32 | 22 | 20.5 | 8 | 28.5 | M14×1.5 | 23.5 |
| 40 | 22 | 20.5 | 8 | 28.5 | M14×1.5 | 23.5 |
| 50 | 27 | 26 | 11 | 33.5 | M18×1.5 | 28.5 |

ワンタッチ管継手内蔵形



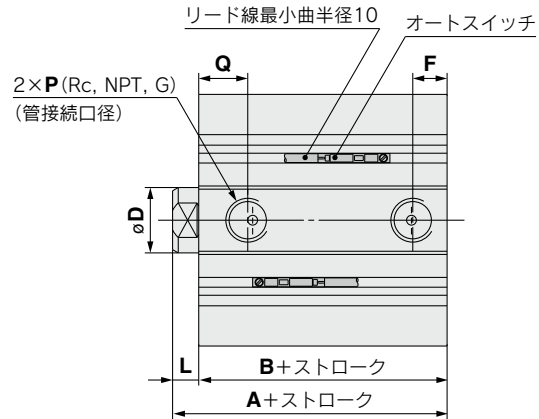
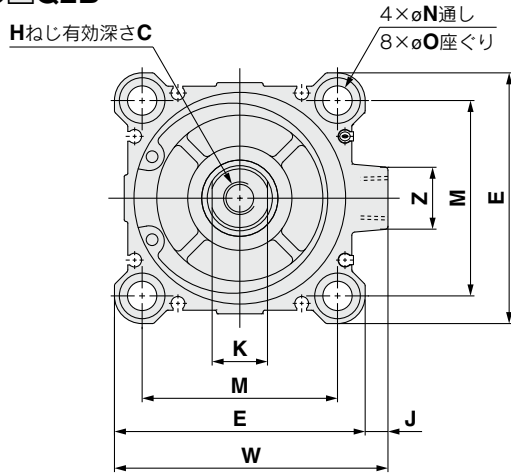
| チューブ内径 (mm) | Z ₁ | P ₁ | V | W ₁ |
|----------------|----------------|----------------|------|----------------|
| 32 | 13 | 6 | 36.5 | 59 |
| 40 | 13 | 6 | 40.5 | 66 |
| 50 | 16 | 8 | 50 | 82 |

注5) ワンタッチ管継手内蔵形φ32(磁石なし)の5ストロークの場合、10ストロークの外観寸法図と同一になります。

チューブ内径

φ63~φ100 オートスイッチ用磁石なし、磁石付

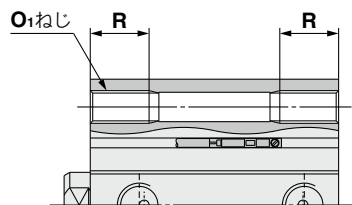
通し穴／C□Q2B



| チューブ内径 (mm) | ストローク範囲 (mm) | オートスイッチ 用磁石なし | | オートスイッチ 用磁石付 | | C | D | E | F | H | J | K | L | M | N | O | P | Q | W | Z |
|----------------|-----------------|------------------|------|-----------------|------|----|----|-----|------|---------|-----|----|----|----|----|-----------|-----|----|-------|----|
| | | A | B | A | B | | | | | | | | | | | | | | | |
| 63 | 10~50 | 44 | 36 | 54 | 46 | 15 | 20 | 77 | 10.5 | M10×1.5 | 7 | 17 | 8 | 60 | 9 | 14深10.5 | 1/4 | 15 | 84 | 19 |
| | 75, 100 | 54 | 46 | | | | | | | | | | | | | | | | | |
| 80 | 10~50 | 53.5 | 43.5 | 63.5 | 53.5 | 21 | 25 | 98 | 12.5 | M16×2.0 | 6 | 22 | 10 | 77 | 11 | 17.5深13.5 | 3/8 | 16 | 104 | 25 |
| | 75, 100 | 63.5 | 53.5 | | | | | | | | | | | | | | | | | |
| 100 | 10~50 | 65 | 53 | 75 | 63 | 27 | 30 | 117 | 13 | M20×2.5 | 6.5 | 27 | 12 | 94 | 11 | 17.5深13.5 | 3/8 | 23 | 123.5 | 25 |
| | 75, 100 | 75 | 63 | | | | | | | | | | | | | | | | | |

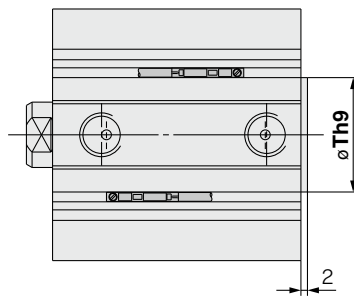
※ロッド先端ナットおよび付属金具の詳細につきましては⇒P.26、27
 注1) ラパークッション付の外形寸法は、上記標準形と同一寸法です。
 注2) 中間ストロークの長手方向寸法算出方法の詳細につきましては⇒P.10
 注3) オートスイッチの適正取付位置・取付高さ寸法につきましては⇒P.139~145

両端タップ



| チューブ内径 (mm) | O ₁ | R |
|----------------|----------------|----|
| 63 | M10×1.5 | 18 |
| 80 | M12×1.75 | 22 |
| 100 | M12×1.75 | 22 |

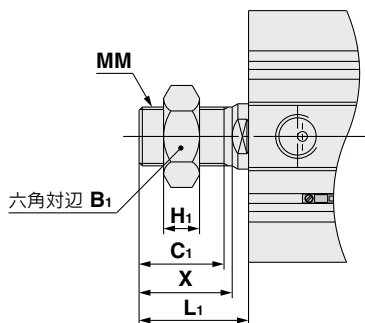
ヘッド側インロー付



| チューブ内径 (mm) | Th ₉ |
|----------------|-----------------------------------|
| 63 | 35 ⁰ _{-0.062} |
| 80 | 43 ⁰ _{-0.062} |
| 100 | 59 ⁰ _{-0.074} |

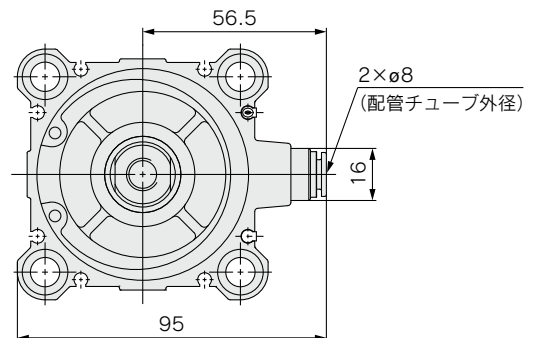
注4) ロッド側インロー付は、オプション仕様となります。(型式は末尾に-XC36を追加してください。)

ロッド先端おねじ



| チューブ内径 (mm) | B ₁ | C ₁ | H ₁ | L ₁ | MM | X |
|----------------|----------------|----------------|----------------|----------------|---------|------|
| 63 | 27 | 26 | 11 | 33.5 | M18×1.5 | 28.5 |
| 80 | 32 | 32.5 | 13 | 43.5 | M22×1.5 | 35.5 |
| 100 | 41 | 32.5 | 16 | 43.5 | M26×1.5 | 35.5 |

ワンタッチ管継手内蔵形／φ63



| | | |
|-----------|---------|---------|
| 複動片ロッド | CQ2 | |
| 標準形 | 複動両ロッド | CQ2W |
| | 単動押し引き込 | CQ2 |
| 大口徑 | 複動片ロッド | CQ2 |
| | 複動両ロッド | CQ2W |
| 耐横荷重形 | 複動片ロッド | CQ2S |
| | 複動両ロッド | CQ2WS |
| ロッドストローク | 複動片ロッド | CQ2 |
| | 複動両ロッド | CQ2W |
| ロッド回り止め形 | 複動片ロッド | CQ2K |
| | 複動両ロッド | CQ2KW |
| 耐水性向上形 | 複動片ロッド | CQ2-RV |
| | 複動両ロッド | CQ2W-RV |
| 軸方向配管形 | 複動片ロッド | CQP2 |
| | 単動押し引き込 | CQP2 |
| 薄形エンピシロッド | 複動片ロッド | CBQ2 |
| スイッチ | オート | |
| オーダー | オーダー | |