

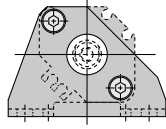
# CQ2 Series 付属金具寸法

## 取付支持金具

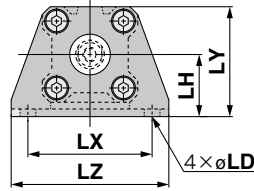
### フート形

φ12~φ25

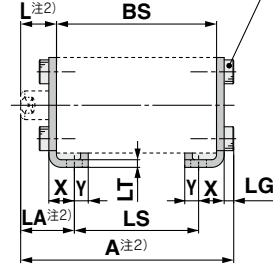
オートスイッチ用磁石付  
CQ-LZ□□



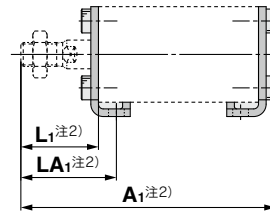
オートスイッチ用磁石なし  
CQ-L0□□



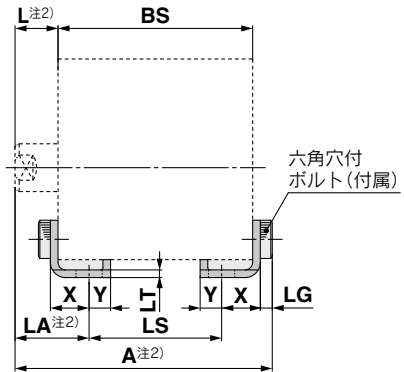
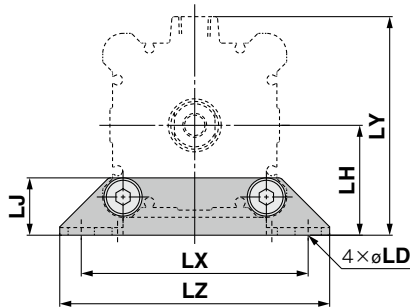
六角穴付ボルト(付属)



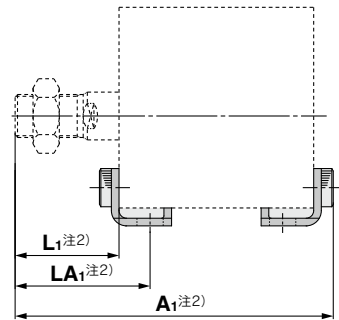
### ロッド先端おねじ



φ32~φ100



### ロッド先端おねじ



注1) 取付支持金具B: 通し穴には、フート形の後付はできません。  
注2) ピストンロッドが引込んだ状態です。単動引込み形(C□Q2□T)の場合、  
スプリング力によりストローク分、長くなります。

※BSは使用するシリンダチューブの全長の寸法です。

チューブ内径 (mm)	品番	A	A <sub>1</sub>	L	L <sub>1</sub>	LA	LA <sub>1</sub>	LD	LG	LH	LJ	LS	LT	LX	LY	LZ	X	Y
12	CQ-L012	BS+18.3	BS+28.8	13.5	24	19.5	30	4.5	2.8	17	—	BS-12	2	34	29.5	44	8	4.5
	CQ-LZ12																	
16	CQ-L016	BS+18.3	BS+30.3	13.5	25.5	19.5	31.5	4.5	2.8	19	—	BS-12	2	38	33.5	48	8	5
	CQ-LZ16																	
20	CQ-L020	BS+21.7	BS+35.7	14.5	28.5	20.5	34.5	6.6	4	24	—	BS-12	3.2	48	42	62	9.2	5.8
	CQ-LZ20																	
25	CQ-L025	BS+22.2	BS+39.7	15	32.5	22.5	40	6.6	4	26	—	BS-15	3.2	52	46	66	10.7	5.8
	CQ-LZ25																	
32	CQ-L032	BS+24.2	BS+45.7	17	38.5	25	46.5	6.6	4	30	18.5	BS-16	3.2	57	57	71	11.2	5.8
40	CQ-L040	BS+24.2	BS+45.7	17	38.5	25	46.5	6.6	4	33	18.5	BS-16	3.2	64	64	78	11.2	7
50	CQ-L050	BS+26.2	BS+51.7	18	43.5	29.5	55	9	5	39	21	BS-23	3.2	79	78	95	14.7	8
63	CQ-L063	BS+26.2	BS+51.7	18	43.5	31	56.5	11	5	46	24	BS-26	3.2	95	91.5	113	16.2	9
80	CQ-L080	BS+31.5	BS+65	20	53.5	35	68.5	13	7	59	31	BS-30	4.5	118	114	140	19.5	11
100	CQ-L100	BS+35	BS+66.5	22	53.5	39	70.5	13	7	71	36	BS-34	6	137	136	162	23	12.5

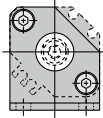
※ロッド先端ナットおよび付属金具の詳細につきましてはP.26、27

取付支持金具

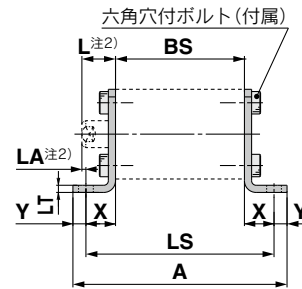
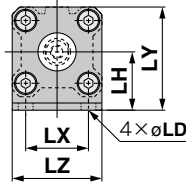
コンパクトフート形

φ12~φ25

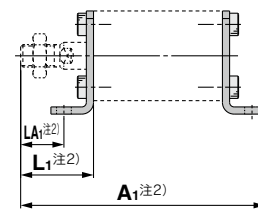
オートスイッチ用磁石付  
CQ-LCZ□□



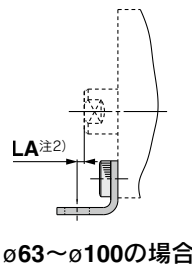
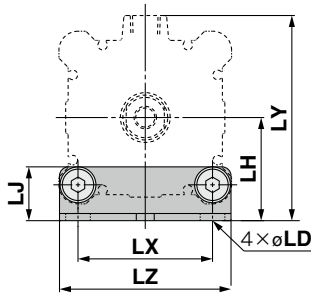
オートスイッチ用磁石なし  
CQ-LC0□□



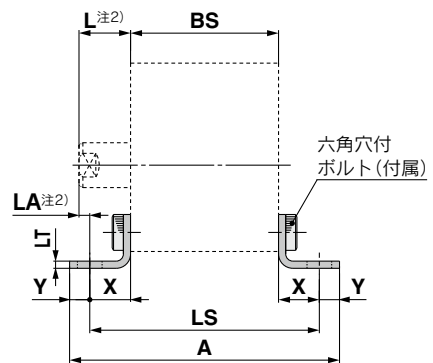
六角穴付ボルト(付属)



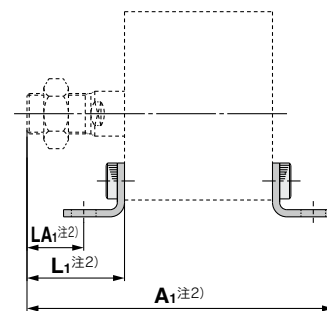
φ32~φ100



φ63~φ100の場合



六角穴付ボルト(付属)



注1) 取付支持金具B: 通し穴には、コンパクトフート形の後付はできません。  
注2) ピストンロッドが引込んだ状態です。単動引込み形(C□Q2□T)の場合、  
スプリング力によりストローク分、長くなります。

※BSは使用するシリンダチューブの全長の寸法です。

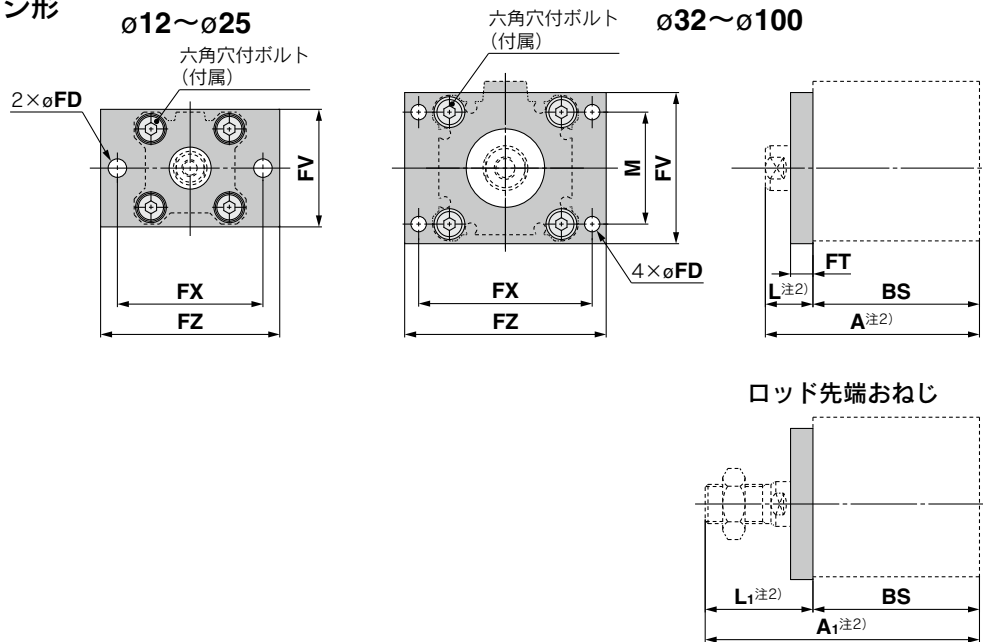
チューブ内径 (mm)	品番	A	A <sub>1</sub>	L	L <sub>1</sub>	LA	LA <sub>1</sub>	LD	LH	LJ	LS	LT	LX	LY	LZ	X	Y
12	CQ-LC012	BS+27.6	BS+37.8	13.5	24	4.2	14.7	4.5	17	—	BS+18.6	2	15.5	29.5	25	9.3	4.5
	CQ-LCZ12																
16	CQ-LC016	BS+28.6	BS+39.8	13.5	25.5	4.2	16.2	4.5	19	—	BS+18.6	2	20	33.5	29	9.3	5
	CQ-LCZ16																
20	CQ-LC020	BS+38	BS+47.5	14.5	28.5	1.3	15.3	6.6	24	—	BS+26.4	3.2	25.5	42	36	13.2	5.8
	CQ-LCZ20																
25	CQ-LC025	BS+38	BS+51.5	15	32.5	1.8	19.3	6.6	26	—	BS+26.4	3.2	28	46	40	13.2	5.8
	CQ-LCZ25																
32	CQ-LC032	BS+39	BS+58	17	38.5	3.3	24.8	6.6	30	18.5	BS+27.4	3.2	34	57	45	13.7	5.8
40	CQ-LC040	BS+41.4	BS+59.2	17	38.5	3.3	24.8	6.6	33	18.5	BS+27.4	3.2	40	64	52	13.7	7
50	CQ-LC050	BS+49.4	BS+68.2	18	43.5	1.3	26.8	9	39	21	BS+33.4	3.2	50	78	64	16.7	8
63	CQ-LC063	BS+54.4	BS+70.7	18	43.5	0.2	25.3	11	46	24	BS+36.4	3.2	60	91.5	77	18.2	9
80	CQ-LC080	BS+67	BS+87	20	53.5	2.5	31	13	59	31	BS+45	4.5	77	114	98	22.5	11
100	CQ-LC100	BS+73	BS+90	22	53.5	2	29.5	13	71	36	BS+48	6	94	136	117	24	12.5

※ロッド先端ナットおよび付属金具の詳細につきましてはP.26、27

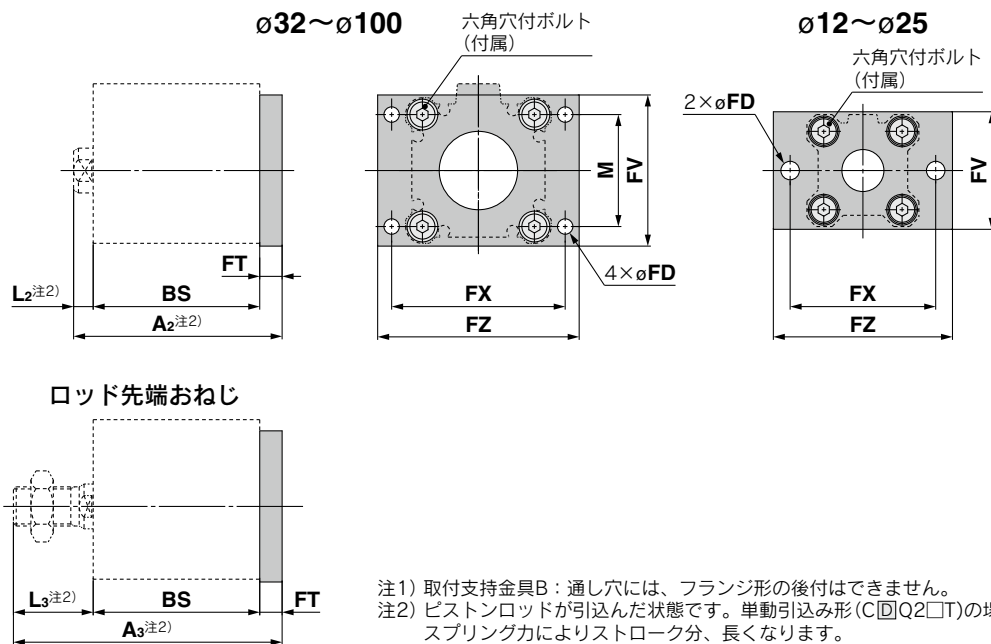
複動片ロッド CQ2  
標準形 複動片ロッド CQ2W  
単動押し引込 CQ2  
複動片ロッド CQ2  
大口径 複動片ロッド CQ2W  
耐横荷重形 複動片ロッド CQ2S  
ロッドストローク 複動片ロッド CQ2  
複動片ロッド CQ2K  
複動片ロッド CQ2KW  
複動片ロッド CQ2R/V  
複動片ロッド CQ2W-RV  
耐水性向上形 複動片ロッド CQ2  
軸方向配管形 複動片ロッド CQP2  
単動押し引込 CQP2  
薄型エンボスロッド CBBQ2  
オートスイッチ  
オーダー

## 取付支持金具

### ロッド側フランジ形



### ヘッド側フランジ形



注1) 取付支持金具B: 通し穴には、フランジ形の後付はできません。  
 注2) ピストンロッドが引込んだ状態です。単動引込み形(C回Q2□T)の場合、スプリング力によりストローク分、長くなります。

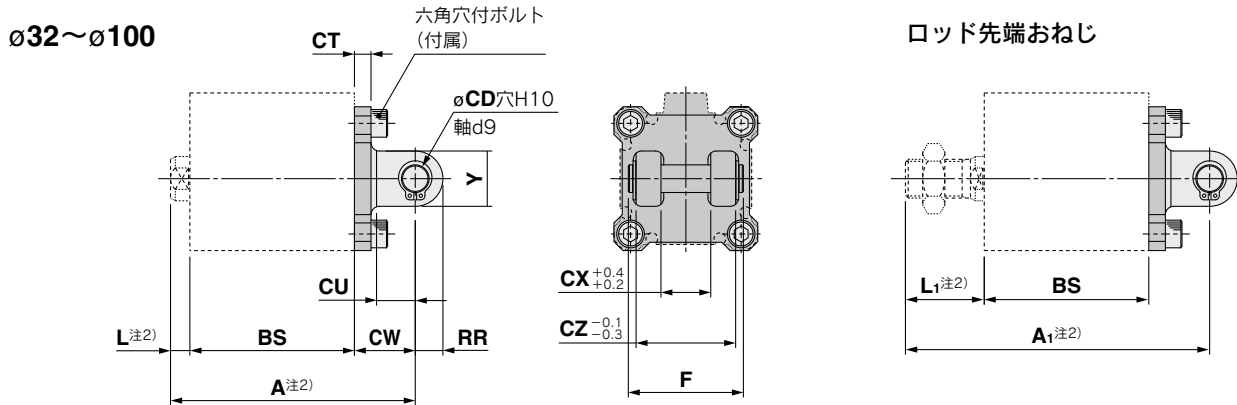
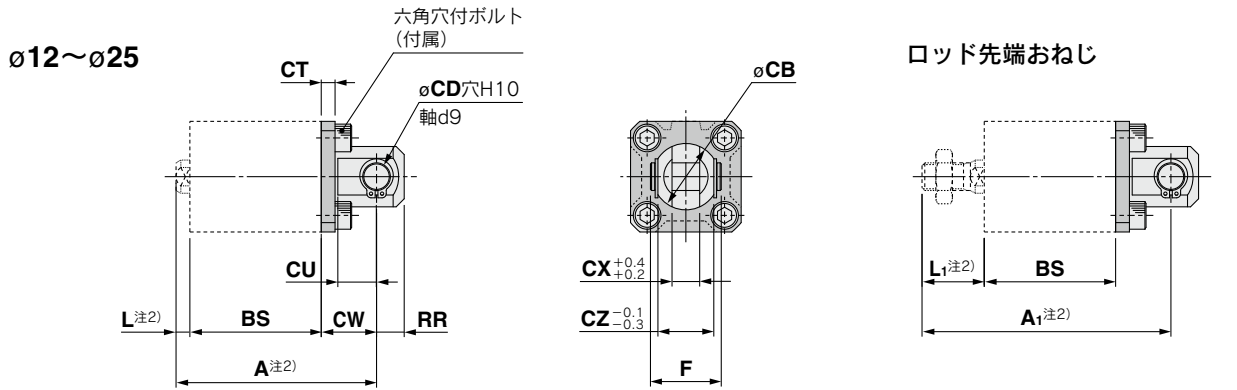
※BSは使用するシリンダチューブの全長の寸法です。

チューブ内径 (mm)	品番	A	A <sub>1</sub>	A <sub>2</sub>	A <sub>3</sub>	FD	FT	FV	FX	FZ	L	L <sub>1</sub>	L <sub>2</sub>	L <sub>3</sub>	M
12	CQ-F012	BS+13.5	BS+24	BS+9	BS+19.5	4.5	5.5	25	45	55	13.5	24	3.5	14	—
16	CQ-F016	BS+13.5	BS+25.5	BS+9	BS+21	4.5	5.5	30	45	55	13.5	25.5	3.5	15.5	—
20	CQ-F020	BS+14.5	BS+28.5	BS+12.5	BS+26.5	6.6	8	39	48	60	14.5	28.5	4.5	18.5	—
25	CQ-F025	BS+15	BS+32.5	BS+13	BS+30.5	6.6	8	42	52	64	15	32.5	5	22.5	—
32	CQ-F032	BS+17	BS+38.5	BS+15	BS+36.5	5.5	8	48	56	65	17	38.5	7	28.5	34
40	CQ-F040	BS+17	BS+38.5	BS+15	BS+36.5	5.5	8	54	62	72	17	38.5	7	28.5	40
50	CQ-F050	BS+18	BS+43.5	BS+17	BS+42.5	6.6	9	67	76	89	18	43.5	8	33.5	50
63	CQ-F063	BS+18	BS+43.5	BS+17	BS+42.5	9	9	80	92	108	18	43.5	8	33.5	60
80	CQ-F080	BS+20	BS+53.5	BS+21	BS+54.5	11	11	99	116	134	20	53.5	10	43.5	77
100	CQ-F100	BS+22	BS+53.5	BS+23	BS+54.5	11	11	117	136	154	22	53.5	12	43.5	94

※ロッド先端ナットおよび付属金具の詳細につきましてはP.26、27

取付支持金具

2山クレビス形



注1) 取付支持金具B：通し穴には、2山クレビス形の後付はできません。  
注2) ピストンロッドが引込んだ状態です。単動引込み形(C□Q2□T)の場合、スプリング力によりストローク分、長くなります。

※BSは使用するシリンダチューブの全長の寸法です。

チューブ内径 (mm)	品番	A	A <sub>1</sub>	CB	CD	CT	CU	CW	CX	CZ	F	L	L <sub>1</sub>	RR	Y
12	CQ-D012	BS+17.5	BS+28	12	5	4	7	14	5	10	14.6	3.5	14	6	—
16	CQ-D016	BS+18.5	BS+30.5	14	5	4	10	15	6.5	12	16.6	3.5	15.5	6	—
20	CQ-D020	BS+22.5	BS+36.5	20	8	5	12	18	8	16	21	4.5	18.5	9	—
25	CQ-D025	BS+25	BS+42.5	24	10	5	14	20	10	20	25.6	5	22.5	10	—
32	CQ-D032	BS+27	BS+48.5	—	10	5	14	20	18	36	41.6	7	28.5	10	20
40	CQ-D040	BS+29	BS+50.5	—	10	6	14	22	18	36	41.6	7	28.5	10	20
50	CQ-D050	BS+36	BS+61.5	—	14	7	20	28	22	44	50.6	8	33.5	14	28
63	CQ-D063	BS+38	BS+63.5	—	14	8	20	30	22	44	50.6	8	33.5	14	28
80	CQ-D080	BS+48	BS+81.5	—	18	10	27	38	28	56	64	10	43.5	18	36
100	CQ-D100	BS+57	BS+88.5	—	22	13	31	45	32	64	72	12	43.5	22	44

※ロッド先端ナットおよび付属金具の詳細につきましてはP.26、27

複動片ロッド CQ2  
標準形 複動片ロッド CQ2W  
単動押し/引込 CQ2  
大口径 複動片ロッド CQ2  
複動片ロッド CQ2W  
耐横荷重形 複動片ロッド CQ2S  
ロッドストローク 複動片ロッド CQ2  
複動片ロッド CQ2K  
複動片ロッド CQ2KW  
複動片ロッド CQ2-R/V  
耐水性向上形 複動片ロッド CQ2W-R/V  
複動片ロッド CQ2  
単動押し/引込 CQ2  
軸方向配管形 CQ2  
複動片ロッド CQ2  
薄形エンクロード CQ2

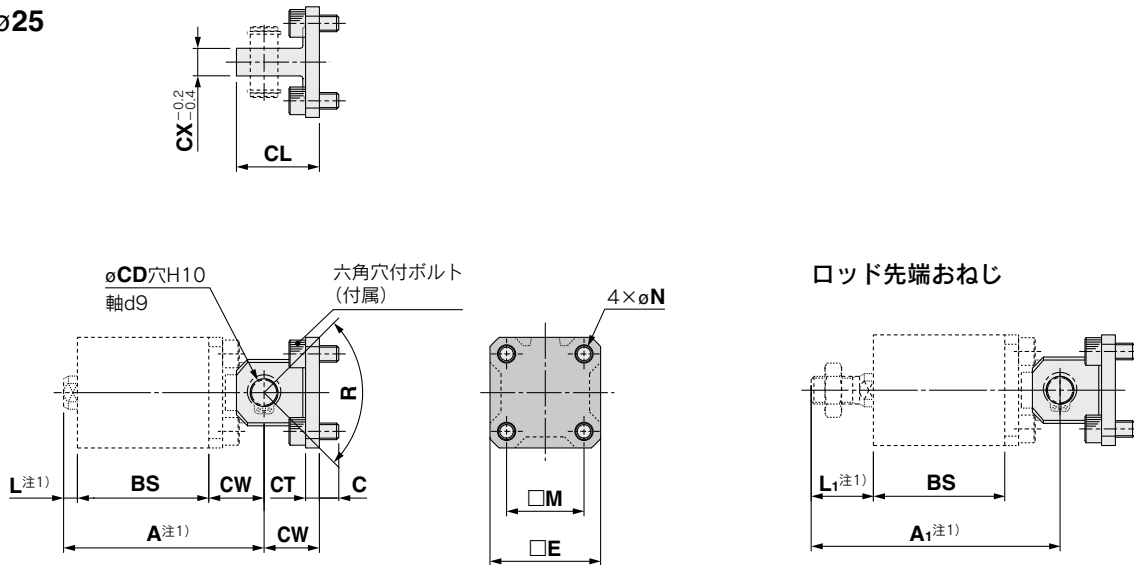
オートスイッチ  
オーダー

# CQ2 Series

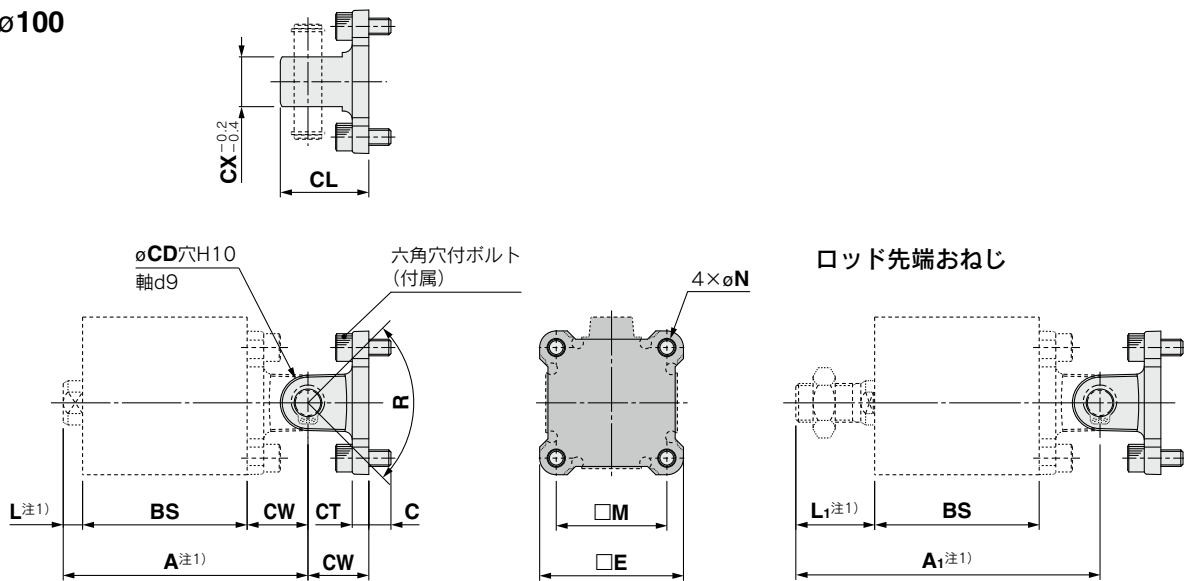
## 取付支持金具

### 2山クレビス用受金具

φ12~φ25



φ32~φ100



注1) ピストンロッドが引込んだ状態です。単動引込み形(C□Q2□T)の場合、スプリング力によりストローク分、長くなります。

※BSは使用するシリンダチューブの全長の寸法です。

チューブ内径 (mm)	品番	A	A <sub>1</sub>	C	CD	CL	CT	CW	CX	□E	L	L <sub>1</sub>	□M	N	R	六角穴付 ボルトサイズ	質量 (g)
12	CQ-C012	BS+17.5	BS+28	6	5	19	4	14	5	25	3.5	14	15.5	4.5	100°	M4×10L	30
16	CQ-C016	BS+18.5	BS+30.5	6	5	21	4	15	6.5	28	3.5	15.5	20	4.5	100°	M4×10L	40
20	CQ-C020	BS+22.5	BS+36.5	7	8	27	5	18	8	35	4.5	18.5	25.5	6.6	80°	M6×12L	86
25	CQ-C025	BS+25	BS+42.5	7	10	30	5	20	10	40	5	22.5	28	6.6	90°	M6×12L	115
32	CQ-C032	BS+27	BS+48.5	7	10	30	5	20	18	45	7	28.5	34	6.6	80°	M6×12L	112
40	CQ-C040	BS+29	BS+50.5	8	10	32	6	22	18	52	7	28.5	40	6.6	80°	M6×14L	147
50	CQ-C050	BS+36	BS+61.5	9	14	42	7	28	22	64	8	33.5	50	9	80°	M8×16L	294
63	CQ-C063	BS+38	BS+63.5	12	14	44	8	30	22	77	8	33.5	60	11	60°	M10×20L	448
80	CQ-C080	BS+48	BS+81.5	15	18	56	10	38	28	98	10	43.5	77	13.5	70°	M12×25L	884
100	CQ-C100	BS+57	BS+88.5	17	22	67	13	45	32	117	12	43.5	94	13.5	70°	M12×30L	1516

※ロッド先端ナットおよび付属金具の詳細につきましてはP.26、27



# CQ2 Series

## CQ2専用 簡易形ジョイント/φ32~φ100

### ジョイントと取付金具(A形、B形)品番

チューブ内径 (mm)	ジョイント	A形取付金具	B形取付金具
32, 40	YU-03	YA-03	YB-03
50, 63	YU-05	YA-05	YB-05
80	YU-08	YA-08	YB-08
100	YU-10	YA-10	YB-10

〈手配方法〉

A形取付金具およびB形取付金具にはジョイントは含まれませんので別途併記ご手配ください。

(例)

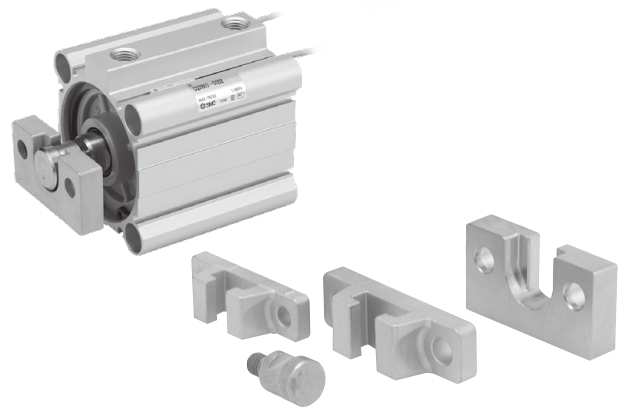
チューブ内径φ40用 手配番号

●A形取付金具品番……………YA-03

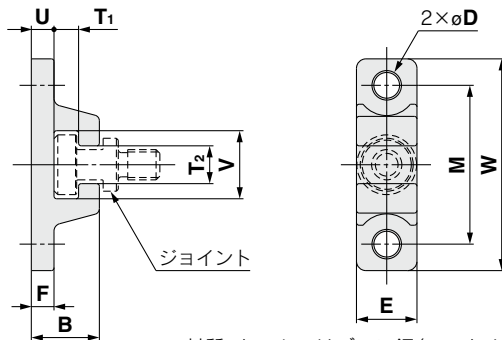
●ジョイント……………YU-03

### 許容偏芯量

チューブ内径 (mm)	32	40	50	63	80	100
許容偏芯差	±1			±1.5		±2
軸方向ガタ量	0.5					



### A形取付金具

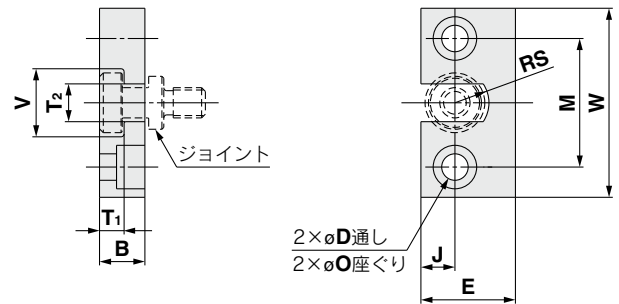


材質:クロモリブデン鋼(ニッケルめっき)  
(mm)

チューブ内径 (mm)	品番	B	D	E	F	M	T <sub>1</sub>	T <sub>2</sub>
32, 40	YA-03	18	6.8	16	6	42	6.5	10
50, 63	YA-05	20	9	20	8	50	6.5	12
80	YA-08	26	11	25	10	62	8.5	16
100	YA-10	31	14	30	12	76	10.5	18

チューブ内径 (mm)	品番	U	V	W	質量 (g)
32, 40	YA-03	6	18	56	55
50, 63	YA-05	8	22	67	100
80	YA-08	10	28	83	195
100	YA-10	12	36	100	340

### B形取付金具

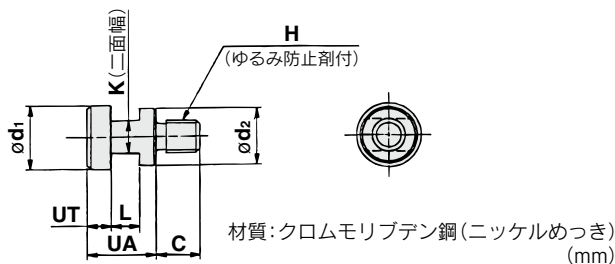


材質:ステンレス鋼  
(mm)

チューブ内径 (mm)	品番	B	D	E	J	M	O
32, 40	YB-03	12	7	25	9	34	11.5深7.5
50, 63	YB-05	12	9	32	11	42	14.5深8.5
80	YB-08	16	11	38	13	52	18深12
100	YB-10	19	14	50	17	62	21深14

チューブ内径 (mm)	品番	T <sub>1</sub>	T <sub>2</sub>	V	W	RS	質量 (g)
32, 40	YB-03	6.5	10	18	50	9	80
50, 63	YB-05	6.5	12	22	60	11	120
80	YB-08	8.5	16	28	75	14	230
100	YB-10	10.5	18	36	90	18	455

### ジョイント



材質:クロモリブデン鋼(ニッケルめっき)  
(mm)

チューブ内径 (mm)	品番	UA	C	d <sub>1</sub>	d <sub>2</sub>	H	K	L	UT	質量 (g)
32, 40	YU-03	17	11	15.8	14	M8×1.25	8	7	6	25
50, 63	YU-05	17	13	19.8	18	M10×1.5	10	7	6	40
80	YU-08	22	20	24.8	23	M16×2	13	9	8	90
100	YU-10	26	26	29.8	28	M20×2.5	14	11	10	160

標準形	複動・片ロッド CQ2W	複動・片ロッド CQ2
大口径	複動・片ロッド CQ2W	複動・片ロッド CQ2
耐横荷重形	複動・片ロッド CQ2□S	複動・片ロッド CQ2
ロッドストローク	複動・片ロッド CQ2K	複動・片ロッド CQ2
ロッド回り止め形	複動・片ロッド CQ2KW	複動・片ロッド CQ2K
耐水性向上形	複動・片ロッド CQ2W-RV	複動・片ロッド CQ2-RV
軸方向配管形	単動・押し出し CQ2P2	複動・片ロッド CQ2P2
薄形エンドロッド	複動・片ロッド CBQ2	複動・片ロッド CQ2

オート  
スイッチ

オーダー  
メイド



# 薄形シリンダ／標準形：複動・両ロッド

# CQ2W Series

ø12, ø16, ø20, ø25, ø32, ø40, ø50, ø63, ø80, ø100

## 型式表示方法

オートスイッチなし  
ø12~ø25

CQ2W B □ 20 □ - 30 D □ - □

オートスイッチなし  
ø32~ø100

CQ2W B □ 32 □ - 30 D □ Z - □

オートスイッチ付

CDQ2W B □ 32 □ - 30 D M Z - M9BW □ - □

オートスイッチ用磁石付  
オートスイッチ用磁石付はオートスイッチ用磁石なしより磁石内蔵分、全長が長くなります。詳細につきましては、各サイズの外形寸法をご参照ください。

### ① 取付支持金具

<b>B</b>	通し穴
<b>A</b>	両端タップ
<b>L</b>	フート形
<b>LC</b>	コンパクトフート形
<b>F</b>	フランジ形

※取付支持金具は同梱出荷(未組付)となります。  
※通し穴用取付ボルトは別途用意しています。詳細は⇒P.34  
※取付支持金具L, LC, F付のシリンダは標準形シリンダとロッド出張り寸法(L, L1寸法)が異なります。シリンダのみを手配される場合は、『ロッド先端長さ10mm増し-XC2』となります。詳細は⇒P.166

### ② 形式

無記号	空気圧タイプ
<b>H</b>	エアハイドロタイプ**

※エアハイドロタイプのチューブ内径はø20~ø100となります。

### ③ チューブ内径

<b>12</b>	12mm
<b>16</b>	16mm
<b>20</b>	20mm
<b>25</b>	25mm
<b>32</b>	32mm
<b>40</b>	40mm
<b>50</b>	50mm
<b>63</b>	63mm
<b>80</b>	80mm
<b>100</b>	100mm

### ④ ポートねじの種類

無記号	Mねじ	ø12~ø25
	Rc	ø32~ø100
<b>TN</b>	NPT	
<b>TF</b>	G	
<b>F</b>	ワンタッチ管継手内蔵形**	

※エアハイドロタイプのTFはありません。  
※オートスイッチ用磁石なしの場合ø32-5ストロークのみMねじになります。  
※ワンタッチ管継手内蔵形のチューブ内径はø32~ø63となります。また、エアハイドロタイプには使用できません。

### ⑤ シリンダストローク(オートスイッチ取付時の最小ストロークの詳細は⇒P.145)

空気圧(無給油タイプ)

チューブ内径	標準ストローク (mm)
<b>12, 16</b>	5, 10, 15, 20, 25, 30
<b>20, 25</b>	5, 10, 15, 20, 25, 30, 35, 40, 45, 50
<b>32, 40</b>	5, 10, 15, 20, 25, 30, 35, 40, 45, 50, 75, 100
<b>50, 63, 80, 100</b>	10, 15, 20, 25, 30, 35, 40, 45, 50, 75, 100

※中間ストロークの製作は⇒P.31

エアハイドロタイプ

チューブ内径	標準ストローク (mm)
<b>20, 25</b>	5, 10, 15, 20, 25, 30, 35, 40, 45, 50
<b>32, 40</b>	5, 10, 15, 20, 25, 30, 35, 40, 45, 50, 75, 100
<b>50, 63, 80, 100</b>	10, 15, 20, 25, 30, 35, 40, 45, 50, 75, 100

### ⑥ 作動方式

<b>D</b>	複動式
----------	-----

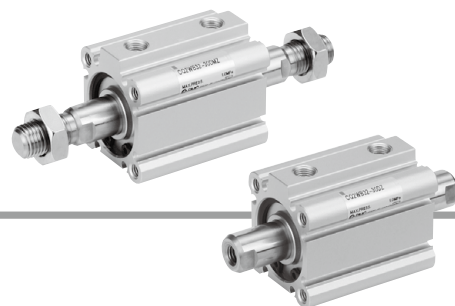
### ⑦ ボディオプション

無記号	ロッド先端めねじ
<b>C</b>	ラパークッション付**
<b>M</b>	ロッド先端おねじ

※ボディオプションの組合せ(CM)は可能です。  
※エアハイドロタイプのラパークッションはありません。

### ⑧ オートスイッチ取付溝

<b>Z</b>	ø12~ø25	2面
	ø32~ø100	4面



**9 オートスイッチ**

無記号	オートスイッチなし
※適用オートスイッチ品番は下表よりご選定ください。	

**10 オートスイッチ追記号**

無記号	2ヶ付
S	1ヶ付
n	nヶ付

**11 共通仕様品オーダーメイド**

詳細は⇒P.31

**オートスイッチ用磁石付シリンダの型式**

オートスイッチ用磁石付でオートスイッチなしの場合、オートスイッチの種類を表示記号は無記号になります。  
(例) CDQ2WL32-25DZ

オートスイッチ取付についての詳細は⇒P.139～152

- ・オートスイッチ適正取付位置(ストロークエンド検出時)および取付高さ
- ・オートスイッチ取付可能最小ストローク
- ・動作範囲
- ・オートスイッチ取付金具／部品品番

適用オートスイッチ／オートスイッチ単体の詳細仕様は、ホームページWEBカタログをご参照ください。

種類	特殊機能	リード線 取出し	表示 灯	配線(出力)	負荷電圧		オートスイッチ品番		リード線長さ(m)					適用負荷		
					DC	AC	縦取出し	横取出し	0.5 (無記号)	1 (M)	3 (L)	5 (Z)	なし (N)		アライヤ コネクタ	
無 接 点 オ ー ト ス イ ッ チ	—	グロメット	有	3線(NPN)	24V	—	M9NV	M9N	●	●	●	○	—	○	IC回路	
				3線(PNP)			M9PV	M9P	●	●	●	○	—	○		
	2線			M9BV			M9B	●	●	●	○	—	○	—		
	3線(NPN)			M9NVV			M9NW	●	●	●	○	—	○	IC回路		
	3線(PNP)			M9PVV			M9PW	●	●	●	○	—	○			
	2線			M9BVV			M9BW	●	●	●	○	—	○	—		
	耐水性向上品 (2色表示)	3線(NPN)	※1M9NAV	※1M9NA	○	○	●	○	—	○	IC回路					
		3線(PNP)	※1M9PAV	※1M9PA	○	○	●	○	—	○						
	耐強磁界(2色表示)	2線	—	—	—	—	—	※1M9BAV	※1M9BA	○	○	●	○	—	○	—
					P3DWA			●	—	●	●	—	○			
ス イ ッ チ 有 接 点	—	グロメット	有	3線(NPN相当)	24V	—	A96V	A96	●	—	●	—	—	—	IC回路	
				2線			※2A93V	A93	●	●	●	●	—	—	—	リレー、PLC
				—			A90V	A90	●	—	●	—	—	—	—	IC回路

※1 耐水性向上タイプのオートスイッチは、⇒P.29の型式の製品に取付可能ですが、それにより製品の耐水性能を保証するものではありません。

⇒P.29の型式での耐水性向上製品につきましては、当社へご確認ください。

※2 リード線長さ1mタイプは、D-A93のみの対応となります。

※リード線長さ記号 0.5m……………無記号 (例)M9NW  
 1m…………… M (例)M9NWM  
 3m…………… L (例)M9NWL  
 5m…………… Z (例)M9NWZ

※○印の無接点オートスイッチは受注生産となります。  
 ※D-P3DWA□型はφ25～φ100までの対応となります。

※上記掲載機種以外にも、適用可能なオートスイッチがありますので詳細は⇒P.152

複動・片ロード CQ2

標準形 複動・両ロード CQ2W

単動・押し出し CQ2

大口径 複動・片ロード CQ2

複動・両ロード CQ2W

耐横荷重形 複動・片ロード CQ2□S

ロッドストローク 複動・片ロード CQ2

複動・両ロード CQ2K

ロッド回り止め形 複動・片ロード CQ2K

複動・両ロード CQ2KW

耐水性向上形 複動・片ロード CQ2-RV

複動・両ロード CQ2W-RV

軸方向配管形 複動・片ロード CQP2

単動・押し出し CQP2

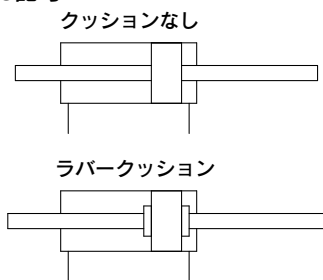
薄形エンドロッド 複動・片ロード CBQ2

オートスイッチ

オーダーメイド

# CQ2W Series

## JIS記号



共通仕様品オーダーメイド  
(詳細はP.155~188)

表示記号	仕様/内容
-XA□	ロッド先端形状特殊
-XB6	耐熱シリンダ(-10~150℃) オートスイッチなしのみ <sup>注)</sup>
-XB7	耐寒シリンダ(-40~70℃) オートスイッチなしのみ
-XB9	低速シリンダ(10~50mm/s)
-XB10	中間ストローク(専用ボディ使用)
-XB13	低速シリンダ(5~50mm/s)
-XC2(A)	ロッド先端長さ10mm増し(フート、フランジ金具用)
-XC4	強力スクレーパ付
-XC6	材質ステンレス鋼 (ロッド、止め輪、ロッド先端ナットSUS)
-XC35	コイルスクレーパ付
-XC36	ロッド側インロー付
-XC85	食品機械用グリース仕様
-X144	ポート位置関係の特殊 オートスイッチ付
-X235	両ロッド形シリンダの ロッド先端形状特殊
-X271	シール用パッキン材質フッ素ゴム仕様 <sup>注)</sup>
-X293	CQ1Wシリーズと全長寸法を同寸法
-X633	両ロッド形の中間ストローク

注) エアハイドロタイプは除く

※材質ステンレス鋼の付属金具を用意しています。  
詳細はP.26

### モイスタチャー コントロールチューブ IDK Series



小口径/短ストロークのアクチュエータは高頻度で動作させると条件により配管内に結露(水滴)が発生する場合があります。アクチュエータに配管するだけで結露の発生を防止します。詳細はホームページWEBカタログをご参照ください。

## ⚠ 製品個別注意事項

ご使用になる前に、P.189をご参照ください。

## 仕様

### 空気圧タイプ

チューブ内径(mm)	12	16	20	25	32	40	50	63	80	100	
作動方式	複動両ロッド										
使用流体	空気										
保証耐圧力	1.5MPa										
最高使用圧力	1.0MPa										
最低使用圧力	0.07MPa		0.05MPa								
周囲温度および使用流体温度	オートスイッチ用磁石なし: -10~70℃ オートスイッチ用磁石付: -10~60℃ (凍結なきこと)										
給油	不要(無給油)										
使用ピストン速度	50~500mm/s										
許容運動エネルギー	標準タイプ	0.022	0.038	0.055	0.09	0.15	0.26	0.46	0.77	1.36	2.27
	ラバークッション	0.043	0.075	0.11	0.18	0.29	0.52	0.91	1.54	2.71	4.54
ストローク長さ許容差	+1.0mm <sup>注)</sup> 0										

注) ストローク長さの許容差には、ダンパの変化量は含みません。

### エアハイドロタイプ

チューブ内径(mm)	20	25	32	40	50	63	80	100
作動方式	複動両ロッド							
使用流体	タービン油 <sup>注)</sup>							
保証耐圧力	1.5MPa							
最高使用圧力	1.0MPa							
最低使用圧力	0.18MPa		0.1MPa					
周囲温度および使用流体温度	5~60℃							
使用ピストン速度	5~50mm/s							
クッション	なし							
ストローク長さ許容差	+1.0mm 0							

注) 「アクチュエータ/共通注意事項⑥」⇒ホームページWEBカタログをご参照ください。

## 中間ストロークの製作

対応方法	標準ストロークボディに スペーサ装着形(5mm毎)	標準ストロークボディに スペーサ装着形(1mm毎)	専用ボディ形(-XB10)			
品番型式	標準品番⇒P.29の型式表示方法 をご参照ください。	標準品番⇒P.29の型式末尾に -X633(P.186)を追記ください。	標準品番⇒P.29の型式末尾に -XB10を追記ください。			
対応方法	標準ストロークのシリンダに スペーサを装着することにより、 5mm毎のストロークに対応。	標準ストロークのシリンダに スペーサを装着することにより、 1mm毎のストロークに対応。	指定ストローク専用のボディを 使用し、1mm毎のストロークに 対応。			
ストローク 範囲	チューブ内径	ストローク範囲	チューブ内径	ストローク範囲	チューブ内径	ストローク範囲
	—	—	12, 16	6~29	12, 16	6~29
例	品番: CQ2WB50-65DZ 標準シリンダCQ2WB50-75DZに 10mm幅スペーサを装着します。 B寸法は125.5mmです。	品番: CQ2WB50-72DZ-X633 標準シリンダCQ2WB50-75DZに 3mm幅スペーサを装着します。 B寸法は125.5mmです。	品番: CQ2WB50-65DZ-XB10 65ストローク用の専用チューブ を製作します。 B寸法は115.5mmです。			

- ・エアハイドロタイプは、除きます。
- ・φ40~φ100のダンパ付でスペーサ装着形中間ストロークの場合は、-X633の対応はしていません。
- ・φ32~φ100の専用ボディ形(-XB10)の場合、50mmを超えるストロークでは長手寸法の基準値が変わります。  
75, 100ストロークの寸法から差引きを行い算出してください。

### 取付支持金具部品品番

チューブ内径(mm)		フート <sup>注1)</sup>	コンパクトフート <sup>注1)</sup>	フランジ
12	オートスイッチ用磁石なし	CQ-L012	CQ-LC012	CQ-F012
	オートスイッチ用磁石付	CQ-LZ12	CQ-LCZ12	
16	オートスイッチ用磁石なし	CQ-L016	CQ-LC016	CQ-F016
	オートスイッチ用磁石付	CQ-LZ16	CQ-LCZ16	
20	オートスイッチ用磁石なし	CQ-L020	CQ-LC020	CQ-F020
	オートスイッチ用磁石付	CQ-LZ20	CQ-LCZ20	
25	オートスイッチ用磁石なし	CQ-L025	CQ-LC025	CQ-F025
	オートスイッチ用磁石付	CQ-LZ25	CQ-LCZ25	
32		CQ-L032	CQ-LC032	CQ-F032
40		CQ-L040	CQ-LC040	CQ-F040
50		CQ-L050	CQ-LC050	CQ-F050
63		CQ-L063	CQ-LC063	CQ-F063
80		CQ-L080	CQ-LC080	CQ-F080
100		CQ-L100	CQ-LC100	CQ-F100

注1) フート・コンパクトフート金具をご注文の際、チューブ内径によって手配方法が異なります。

φ12～φ25:

- ・オートスイッチ用磁石なし: シリンダ1台分の場合は数量を2ヶで手配ください。
- ・オートスイッチ用磁石付: シリンダ1台分の場合は数量を1ヶで手配ください。  
(金具2ヶのセット品番)

φ32～φ100:

- ・シリンダ1台分の場合は数量を2ヶで手配ください。

注2) 各金具に付属する部品は下記のとおりです。

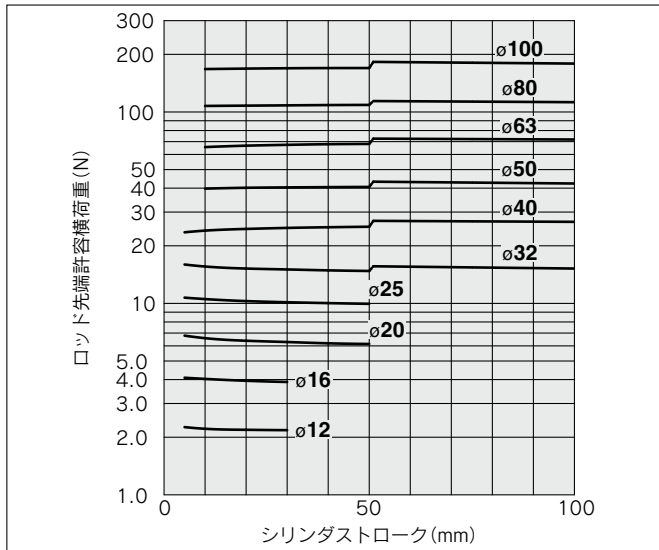
フート・コンパクトフート・フランジ/本体取付用ボルト

注3) 付属金具(オプション)の詳細につきましてはP.21～27

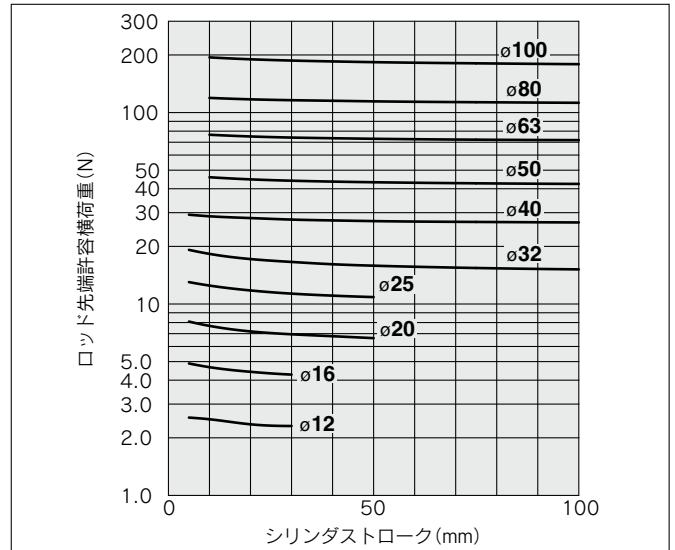
注4) 取付支持金具B:通し穴には、取付支持金具のフート、コンパクトフート、フランジ等の後付はできません。

### ロード先端許容横荷重

#### オートスイッチ用磁石なしの場合



#### オートスイッチ用磁石付の場合



### 理論出力表

単位 N

チューブ内径 (mm)	使用圧力(MPa)		
	0.3	0.5	0.7
12	25	42	59
16	45	75	106
20	71	118	165
25	113	189	264
32	181	302	422
40	317	528	739
50	495	825	1150
63	841	1400	1960
80	1360	2270	3170
100	2140	3570	5000

複動片ロード  
CQ2

標準形  
複動両ロード  
CQ2W

単動押し/引込  
CQ2

大口径  
複動片ロード  
CQ2

複動両ロード  
CQ2W

耐横荷重形  
複動片ロード  
CQ2S

複動片ロード  
CQ2

複動片ロード  
CQ2K

複動両ロード  
CQ2KW

耐水性向上形  
複動片ロード  
CQ2-RV

複動両ロード  
CQ2W-RV

軸方向配管形  
複動片ロード  
CQP2

単動押し/引込  
CQP2

薄形エンストロモン  
複動片ロード  
CBQ2

オート  
スイッチ

オーダー  
メイド

# CQ2W Series

## 質量

### オートスイッチ用磁石なし

単位 g

チューブ内径 (mm)	シリンダストローク (mm)											
	5	10	15	20	25	30	35	40	45	50	75	100
12	42	49	56	63	70	77	—	—	—	—	—	—
16	59	68	77	86	95	104	—	—	—	—	—	—
20	89	104	119	134	149	164	179	194	209	224	—	—
25	119	136	153	170	187	204	221	238	255	272	—	—
32	185	212	235	257	280	303	326	349	372	395	555	670
40	279	308	337	367	396	426	455	484	514	543	749	896
50	—	497	538	580	622	664	705	747	789	830	1122	1331
63	—	646	682	718	754	790	826	862	899	935	1187	1368
80	—	1149	1225	1302	1378	1455	1531	1608	1684	1760	2296	2678
100	—	1960	2068	2177	2286	2394	2503	2612	2720	2829	3589	4132

### オートスイッチ用磁石付

単位 g

チューブ内径 (mm)	シリンダストローク (mm)											
	5	10	15	20	25	30	35	40	45	50	75	100
12	50	58	65	73	80	87	—	—	—	—	—	—
16	77	87	96	106	115	125	—	—	—	—	—	—
20	120	136	151	166	182	197	212	228	243	258	—	—
25	170	185	201	216	232	247	263	279	294	310	—	—
32	238	260	283	306	329	352	375	398	421	444	558	673
40	353	383	412	442	471	500	530	559	589	618	765	912
50	—	609	645	681	716	752	788	823	859	895	1073	1252
63	—	798	840	882	924	966	1008	1051	1093	1135	1346	1556
80	—	1393	1469	1546	1622	1699	1775	1851	1928	2004	2387	2769
100	—	2334	2443	2551	2660	2769	2877	2986	3094	3203	3746	4289

### 割増質量表

単位 g

チューブ内径 (mm)	12	16	20	25	32	40	50	63	80	100
取付両端タップ形	2	2	6	6	6	6	6	19	45	45
ロッド先端 おねじ	3	6	12	24	52	54	106	106	240	350
ナット	2	4	8	16	34	34	64	64	98	232
ラバークッション付	0	0	-2	-2	-3	-7	-12	-20	-34	-57
ワンタッチ管継手付	—	—	—	—	12	12	21	21	—	—
フート形(取付ボルト含む)	52	66	156	184	136	154	243	321	627	1023
コンパクトフート形(取付ボルト含む)	39	50	122	143	110	124	197	259	531	818
フランジ形(取付ボルト含む)	57	69	139	161	180	214	373	559	1056	1365

計算方法 例) **CQ2WF32-20DCMZ**

- 基準質量: CQ2WB32-20DZ.....257g
- 割増質量: 取付両端タップ形.....6g
- ロッド先端おねじ.....86g
- ラバークッション付.....-3g
- フランジ形.....180g
- 526g

### 割増質量表

単位 g

チューブ内径 (mm)	12	16	20	25	32	40	50	63	80	100
取付両端タップ形	1	1	3	3	6	6	6	19	45	45
ロッド先端 おねじ	3	6	12	24	52	54	106	106	240	350
ナット	2	4	8	16	34	34	64	64	98	232
ラバークッション付	0	0	-2	-2	-3	-7	-12	-19	-34	-54
ワンタッチ管継手付	—	—	—	—	12	12	21	21	—	—
フート形(取付ボルト含む)	43	57	132	158	136	154	243	321	627	1023
コンパクトフート形(取付ボルト含む)	32	42	100	122	110	124	197	259	531	818
フランジ形(取付ボルト含む)	54	67	131	153	180	214	373	559	1056	1365

計算方法 例) **CDQ2WF32-20DCMZ**

- 基準質量: CDQ2WB32-20DZ.....306g
- 割増質量: 取付両端タップ形.....6g
- ロッド先端おねじ.....86g
- ラバークッション付.....-3g
- ロッド側フランジ形.....180g
- 575g

オートスイッチを取付ける場合は、オートスイッチの質量を個数分加算してください。