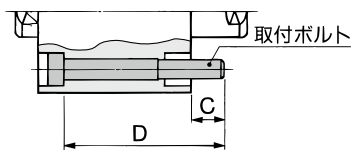


CQ2W通し穴用取付ボルト／オートスイッチ用磁石なし

通し穴形のCQ2WB用取付ボルトをご用意しました。
 手配方法は下記をご参照ください。
 数量はご使用ボルト本数にて手配ください。

形状：六角穴付ボルト
 材質：クロムモリブデン鋼
 表面処理：亜鉛クロメート



例) CQ-M3X35L 4本

シリンダ型式	C	D	取付ボルト品番
CQ2WB12-5D	8.3	35	CQ-M3X35L
-10D		40	X40L
-15D		45	X45L
-20D		50	X50L
-25D		55	X55L
-30D		60	X60L
CQ2WB16-5D	7.5	35	CQ-M3X35L
-10D		40	X40L
-15D		45	X45L
-20D		50	X50L
-25D		55	X55L
-30D		60	X60L
CQ2WB20-5D	6	30	CQ-M5X30L
-10D		35	X35L
-15D		40	X40L
-20D		45	X45L
-25D		50	X50L
-30D		55	X55L
-35D		60	X60L
-40D		65	X65L
-45D		70	X70L
-50D		75	X75L
CQ2WB25-5D	8	35	CQ-M5X35L
-10D		40	X40L
-15D		45	X45L
-20D		50	X50L
-25D		55	X55L
-30D		60	X60L
-35D		65	X65L
-40D		70	X70L
-45D		75	X75L
-50D		80	X80L

シリンダ型式	C	D	取付ボルト品番	
CQ2WB32-5DZ	6.5	35	CQ-M5X35L	
-10DZ		40	X40L	
-15DZ		45	X45L	
-20DZ		50	X50L	
-25DZ		55	X55L	
-30DZ		60	X60L	
-35DZ		65	X65L	
-40DZ		70	X70L	
-45DZ		75	X75L	
-50DZ		80	X80L	
CQ2WB40-5DZ	7	45	CQ-M5X45L	
-10DZ		50	X50L	
-15DZ		55	X55L	
-20DZ		60	X60L	
-25DZ		65	X65L	
-30DZ		70	X70L	
-35DZ		75	X75L	
-40DZ		80	X80L	
-45DZ		85	X85L	
-50DZ		90	X90L	
CQ2WB50-10DZ	12.5	55	CQ-M6X55L	
-15DZ		60	X60L	
-20DZ		65	X65L	
-25DZ		70	X70L	
-30DZ		75	X75L	
-35DZ		80	X80L	
-40DZ		85	X85L	
-45DZ		90	X90L	
-50DZ		95	X95L	
-75DZ		125	X125L	
-100DZ		150	X150L	
CQ2WB63-10DZ		13.5	55	CQ-M8X55L
-15DZ	60		X60L	
-20DZ	65		X65L	
-25DZ	70		X70L	
-30DZ	75		X75L	
-35DZ	80		X80L	
-40DZ	85		X85L	
-45DZ	90		X90L	
-50DZ	95		X95L	
-75DZ	125		X125L	
-100DZ	150		X150L	
CQ2WB80-10DZ	12.5		60	CQ-M10X60L
-15DZ			65	X65L
-20DZ			70	X70L
-25DZ		75	X75L	
-30DZ		80	X80L	
-35DZ		85	X85L	
-40DZ		90	X90L	
-45DZ		95	X95L	
-50DZ		100	X100L	
-75DZ		130	X130L	
-100DZ		155	X155L	

シリンダ型式	C	D	取付ボルト品番	
CQ2WB63-10DZ	13.5	55	CQ-M8X55L	
-15DZ		60	X60L	
-20DZ		65	X65L	
-25DZ		70	X70L	
-30DZ		75	X75L	
-35DZ		80	X80L	
-40DZ		85	X85L	
-45DZ		90	X90L	
-50DZ		95	X95L	
-75DZ		130	X130L	
-100DZ		155	X155L	
CQ2WB80-10DZ		12.5	60	CQ-M10X60L
-15DZ			65	X65L
-20DZ			70	X70L
-25DZ	75		X75L	
-30DZ	80		X80L	
-35DZ	85		X85L	
-40DZ	90		X90L	
-45DZ	95		X95L	
-50DZ	100		X100L	
-75DZ	135		X135L	
-100DZ	160		X160L	
CQ2WB100-10DZ	13		70	CQ-M10X70L
-15DZ			75	X75L
-20DZ			80	X80L
-25DZ		85	X85L	
-30DZ		90	X90L	
-35DZ		95	X95L	
-40DZ		100	X100L	
-45DZ		105	X105L	
-50DZ		110	X110L	
-75DZ		145	X145L	
-100DZ		170	X170L	

CDQ2W通し穴用取付ボルト／オートスイッチ用磁石付

シリンダ型式	C	D	取付ボルト品番
CDQ2WB12-5DZ	6.1	40	CQ-M3X40L
-10DZ		45	X45L
-15DZ		50	X50L
-20DZ		55	X55L
-25DZ		60	X60L
-30DZ		65	X65L
CDQ2WB16-5DZ	7.5	45	CQ-M3X45L
-10DZ		50	X50L
-15DZ		55	X55L
-20DZ		60	X60L
-25DZ		65	X65L
-30DZ		70	X70L
CDQ2WB20-5DZ	9	45	CQ-M5X45L
-10DZ		50	X50L
-15DZ		55	X55L
-20DZ		60	X60L
-25DZ		65	X65L
-30DZ		70	X70L
-35DZ		75	X75L
-40DZ		80	X80L
-45DZ		85	X85L
-50DZ		90	X90L
CDQ2WB25-5DZ	8	45	CQ-M5X45L
-10DZ		50	X50L
-15DZ		55	X55L
-20DZ		60	X60L
-25DZ		65	X65L
-30DZ		70	X70L
-35DZ		75	X75L
-40DZ		80	X80L
-45DZ		85	X85L
-50DZ		90	X90L

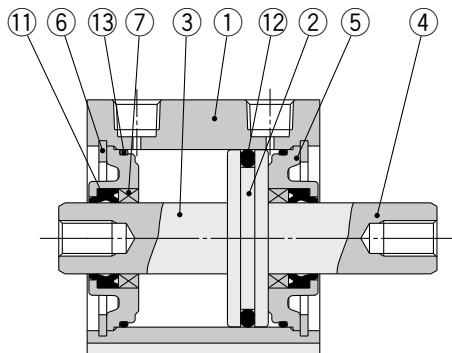
シリンダ型式	C	D	取付ボルト品番
CDQ2WB32-5DZ	6.5	45	CQ-M5X45L
-10DZ		50	X50L
-15DZ		55	X55L
-20DZ		60	X60L
-25DZ		65	X65L
-30DZ		70	X70L
-35DZ		75	X75L
-40DZ		80	X80L
-45DZ		85	X85L
-50DZ		90	X90L
CDQ2WB40-5DZ	7	55	CQ-M5X55L
-10DZ		60	X60L
-15DZ		65	X65L
-20DZ		70	X70L
-25DZ		75	X75L
-30DZ		80	X80L
-35DZ		85	X85L
-40DZ		90	X90L
-45DZ		95	X95L
-50DZ		100	X100L
CDQ2WB50-10DZ	12.5	65	CQ-M6X65L
-15DZ		70	X70L
-20DZ		75	X75L
-25DZ		80	X80L
-30DZ		85	X85L
-35DZ		90	X90L
-40DZ		95	X95L
-45DZ		100	X100L
-50DZ		105	X105L
-75DZ		130	X130L
-100DZ		155	X155L

シリンダ型式	C	D	取付ボルト品番	
CDQ2WB63-10DZ	13.5	65	CQ-M8X65L	
-15DZ		70	X70L	
-20DZ		75	X75L	
-25DZ		80	X80L	
-30DZ		85	X85L	
-35DZ		90	X90L	
-40DZ		95	X95L	
-45DZ		100	X100L	
-50DZ		105	X105L	
-75DZ		130	X130L	
-100DZ		155	X155L	
CDQ2WB80-10DZ		12.5	70	CQ-M10X70L
-15DZ			75	X75L
-20DZ			80	X80L
-25DZ	85		X85L	
-30DZ	90		X90L	
-35DZ	95		X95L	
-40DZ	100		X100L	
-45DZ	105		X105L	
-50DZ	110		X110L	
-75DZ	135		X135L	
-100DZ	160		X160L	
CDQ2WB100-10DZ	13		80	CQ-M10X80L
-15DZ			85	X85L
-20DZ			90	X90L
-25DZ		95	X95L	
-30DZ		100	X100L	
-35DZ		105	X105L	
-40DZ		110	X110L	
-45DZ		115	X115L	
-50DZ		120	X120L	
-75DZ		145	X145L	
-100DZ		170	X170L	

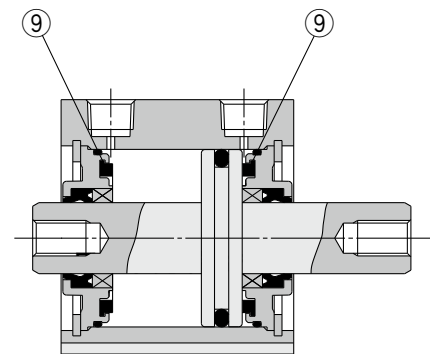
- 複動片ロッド CQ2
- 標準形 複動両ロッド CQ2W
- 単動押し／引込 CQ2
- 大口径 複動片ロッド CQ2
- 複動両ロッド CQ2W
- 耐横荷重形 複動片ロッド CQ2S
- ロッドストローク長 複動片ロッド CQ2
- 複動片ロッド CQ2K
- ロッド回り止め形 複動両ロッド CQ2KW
- 複動片ロッド CQ2-RV
- 耐水性向上形 複動両ロッド CQ2W-RV
- 複動片ロッド CQ2P
- 軸方向配管形 単動押し／引込 CQ2
- 薄形エンボスロッド 複動片ロッド CBQ2
- オートスイッチ
- オーダーメイド

構造図

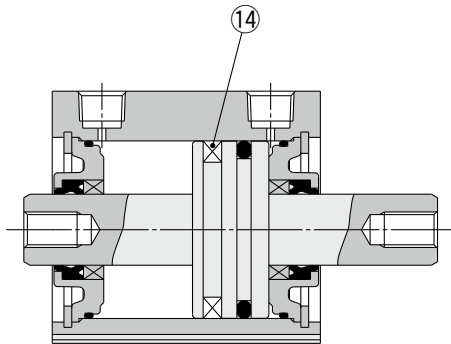
オートスイッチ用磁石なし



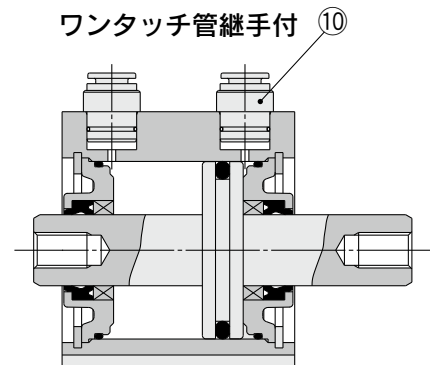
ラバークッション付



オートスイッチ用磁石付



ワンタッチ管継手付



構成部品

番号	名称	材質	備考
1	シリンダチューブ	アルミニウム合金	硬質アルマイト
2	ピストン	アルミニウム合金	
3	ピストンロッドA	ステンレス鋼	φ12~φ25
		炭素鋼	φ32~φ100、硬質クロムめっき
4	ピストンロッドB	ステンレス鋼	φ12~φ25
		炭素鋼	φ32~φ100、硬質クロムめっき
5	カラー	アルミニウム合金	φ12~φ40、アルマイト
		アルミニウム合金鋳物	φ50~φ100、クロメート、塗装
6	止め輪	炭素工具鋼	りん酸塩被膜
7	ブッシュ	軸受合金	φ50以上のみ使用
8	ロッド先端ナット	炭素鋼	亜鉛クロメート
9	ダンパ	ウレタン	空気圧タイプのみ
10	ワンタッチ管継手	—	φ32~φ63
11	ロッドパッキン	NBR	
12	ピストンパッキン	NBR	
13	チューブガスケット	NBR	
14	磁石	—	

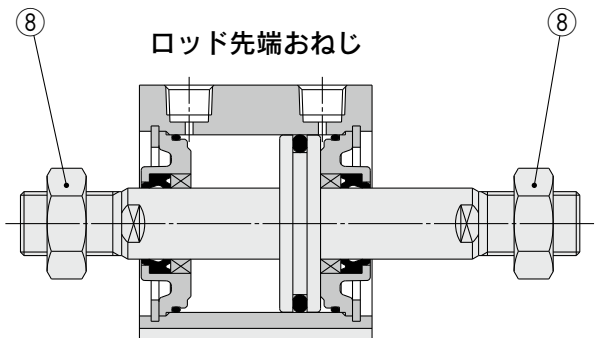
交換部品／パッキンセット

空気圧タイプ

チューブ内径(mm)	手配番号	内容
12	CQ2WB12-PS	上記番号⑪、⑫、⑬のセット
16	CQ2WB16-PS	
20	CQ2WB20-PS	
25	CQ2WB25-PS	
32	CQ2WB32-PS	
40	CQ2WB40-PS	
50	CQ2WB50-PS	
63	CQ2WB63-PS	
80	CQ2WB80-PS	
100	CQ2WB100-PS	

※パッキンセットは⑪、⑫、⑬が1セットとなっておりますので、各チューブ内径の手配番号にて手配してください。

※パッキンセットにはグリースパックは付属しませんので別途手配してください。
グリース品番:GR-S-010(10g)



ロッド先端おねじ

エアハイドロタイプ

チューブ内径(mm)	手配番号	内容
20	CQ2WBH20-PS	上記番号⑪、⑫、⑬のセット
25	CQ2WBH25-PS	
32	CQ2WBH32-PS	
40	CQ2WBH40-PS	
50	CQ2WBH50-PS	
63	CQ2WBH63-PS	
80	CQ2WBH80-PS	
100	CQ2WBH100-PS	

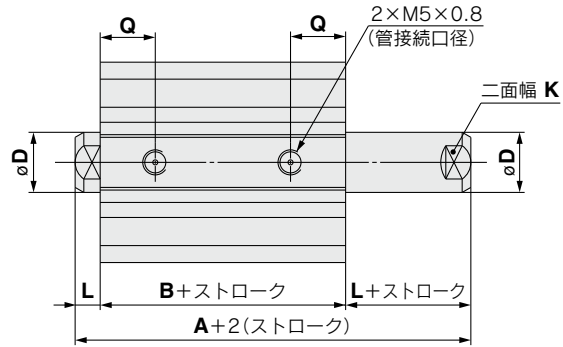
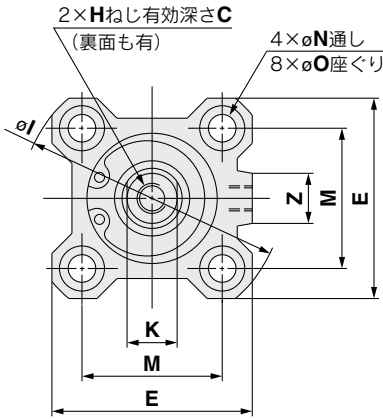
※パッキンセットは⑪、⑫、⑬が1セットとなっておりますので、各チューブ内径の手配番号にて手配してください。

※パッキンセットにはグリースパックは付属しませんので別途手配してください。
グリース品番:GR-S-010(10g)

チューブ内径

φ12～φ25 オートスイッチ用磁石なし

通し穴／CQ2WB



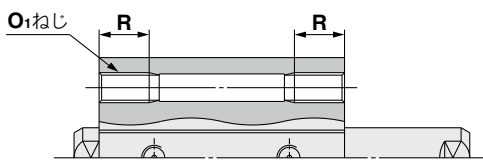
チューブ内径(mm)	ストローク範囲(mm)	A	B	C	D	E	H	I	K	L	M	N	O	Q	Z
12	5～30	32.2	25.2	6	6	25	M3×0.5	32	5	3.5	15.5	3.5	6.5深3.5	10	—
16	5～30	33	26	8	8	29	M4×0.7	38	6	3.5	20	3.5	6.5深3.5	10	10
20	5～50	35	26	7	10	36	M5×0.8	47	8	4.5	25.5	5.5	9深7	8	10
25	5～50	39	29	12	12	40	M6×1.0	52	10	5	28	5.5	9深7	9	10

※ロッド先端ナットおよび付属金具の詳細につきましてはP.26、27

注1) 左右の二面幅の位置関係は任意となり、一定ではありません。

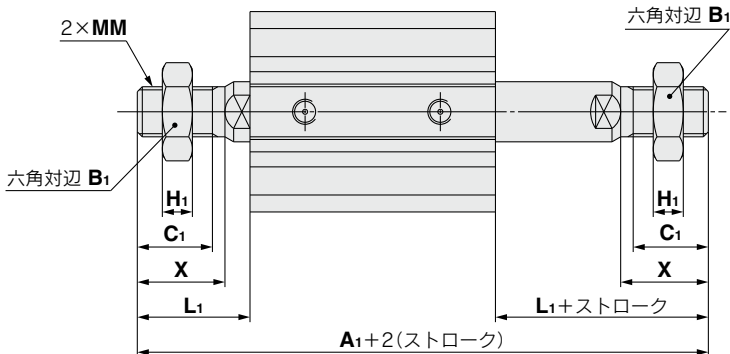
注2) ラパークッション付の外形寸法は、上記標準形と同一寸法です

両端タップ



チューブ内径 (mm)	O ₁	R
12	M4×0.7	7
16	M4×0.7	7
20	M6×1.0	10
25	M6×1.0	10

ロッド先端おねじ



チューブ内径 (mm)	A ₁	B ₁	C ₁	H ₁	L ₁	MM	X
12	53.2	8	9	4	14	M5×0.8	10.5
16	57	10	10	5	15.5	M6×1.0	12
20	63	13	12	5	18.5	M8×1.25	14
25	74	17	15	6	22.5	M10×1.25	17.5

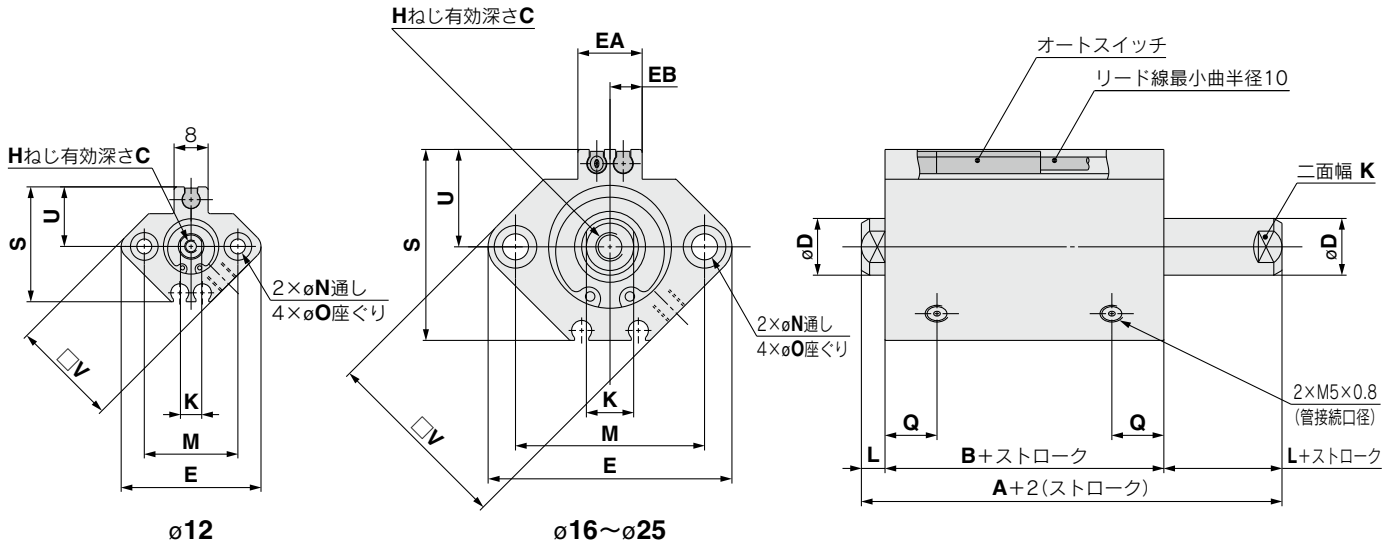
- 複動片ロッド CQ2
- 標準形 複動片ロッド CQ2W
- 単動押出／引込 CQ2
- 大口径 複動片ロッド CQ2
- 大口径 複動片ロッド CQ2W
- 耐横荷重形 複動片ロッド CQ2S
- ロッドストローク 複動片ロッド CQ2
- ロッド回り止め形 複動片ロッド CQ2K
- 耐水性向上形 複動片ロッド CQ2-RV
- 耐水性向上形 複動片ロッド CQ2W-RV
- 軸方向配管形 複動片ロッド CQP2
- 軸方向配管形 単動押出／引込 CQP2
- 薄形エンピッション 複動片ロッド CBQ2
- オートスイッチ
- オーダーメイド

CQ2W Series

チューブ内径

φ12~φ25 オートスイッチ用磁石付

通し穴/CDQ2WB



チューブ内径(mm)	ストローク範囲 (mm)	A	B	C	D	E	EA	EB	H	K	L	M	N	O	Q	S	U	V
12	5~30	39.4	32.4	6	6	33	—	—	M3×0.5	5	3.5	22	3.5	6.5深3.5	10.5	27.5	14	25
16	5~30	43	36	8	8	37	13.2	6.6	M4×0.7	6	3.5	28	3.5	6.5深3.5	10	29.5	15	29
20	5~50	47	38	7	10	47	13.6	6.8	M5×0.8	8	4.5	36	5.5	9深7	8	35.5	18	36
25	5~50	49	39	12	12	52	13.6	6.8	M6×1.0	10	5	40	5.5	9深7	9	40.5	21	40

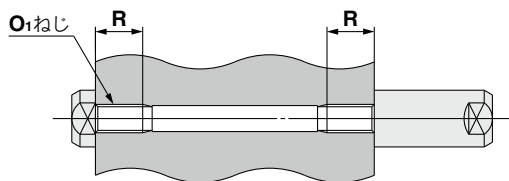
※ロッド先端ナットおよび付属金具の詳細につきましてはP.26、27

注1) 左右の二面幅の位置関係は任意となり、一定ではありません。

注2) ラパークッション付の外形寸法は、上記標準形と同一寸法です。

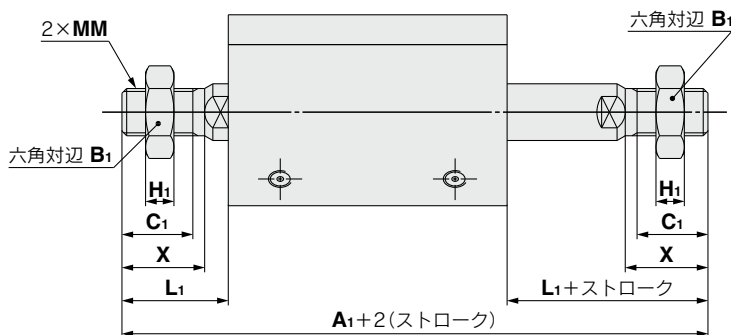
注3) オートスイッチの適正取付位置・取付高さ寸法につきましてはP.139~145

両端タップ



チューブ内径 (mm)	O ₁	R
12	M4×0.7	7
16	M4×0.7	7
20	M6×1.0	10
25	M6×1.0	10

ロッド先端おねじ

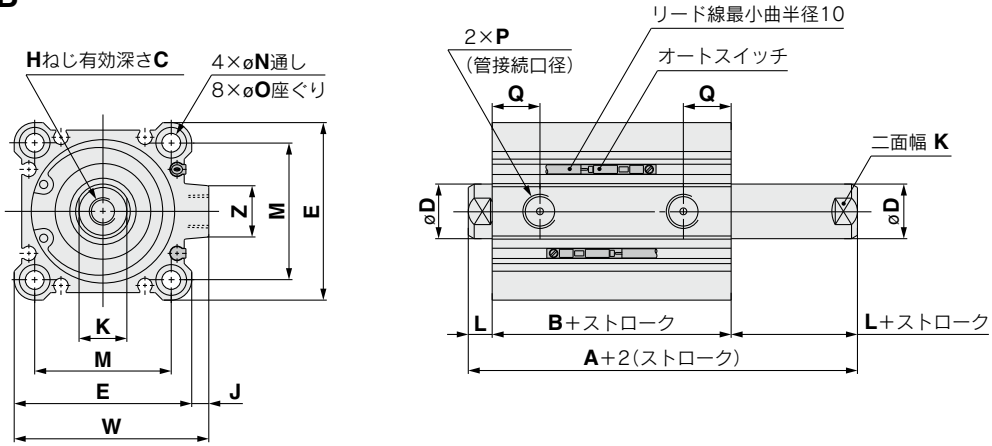


チューブ内径 (mm)	A ₁	B ₁	C ₁	H ₁	L ₁	MM	X
12	60.4	8	9	4	14	M5×0.8	10.5
16	67	10	10	5	15.5	M6×1.0	12
20	75	13	12	5	18.5	M8×1.25	14
25	84	17	15	6	22.5	M10×1.25	17.5

チューブ内径

φ32～φ50 オートスイッチ用磁石なし、磁石付

通し穴／C□Q2WB

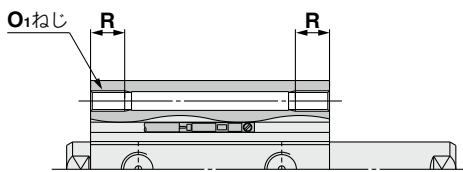


チューブ内径 (mm)	ストローク範囲 (mm)	オートスイッチ用磁石なし			オートスイッチ用磁石付		
		A	B	P	A	B	P
32	5	44.5	30.5	M5	54.5	40.5	1/8
	10～50			1/8			
	75,100	54.5	40.5				
40	5～50	54	40	1/8	64	50	1/8
	75,100	64	50				
50	10～50	56.5	40.5	1/4	66.5	50.5	1/4
	75,100	66.5	50.5				

※ロッド先端ナットおよび付属金具の詳細につきましてはP.26、27
 注1) 左右の二面幅の位置関係は任意となり、一定ではありません。
 注2) ラパークッション付の外形寸法は、上記標準形と同一寸法です。
 注3) オートスイッチの適正取付位置・取付高さ寸法につきましてはP.139～145

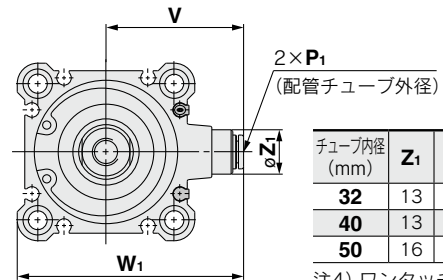
チューブ内径 (mm)	C	D	E	H	J	K	L	M	N	O	Q	W	Z
32	13	16	45	M8×1.25	4.5	14	7	34	5.5	9深7	10	49.5	14
40	13	16	52	M8×1.25	5	14	7	40	5.5	9深7	12.5	57	15
50	15	20	64	M10×1.5	7	17	8	50	6.6	11深8	14	71	19

両端タップ



チューブ内径 (mm)	O ₁	R
32	M6×1.0	10
40	M6×1.0	10
50	M8×1.25	14

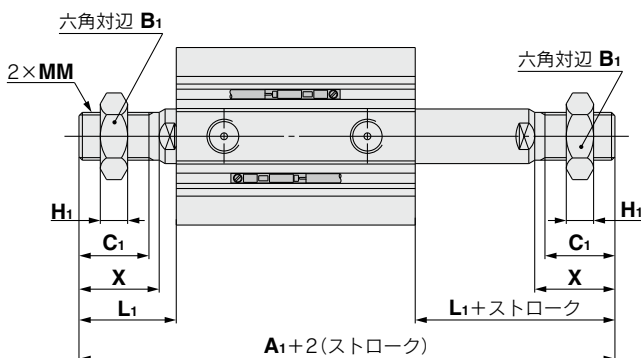
ワンタッチ管継手内蔵形



チューブ内径 (mm)	Z ₁	P ₁	V	W ₁
32	13	6	36.5	59
40	13	6	40.5	66
50	16	8	50	82

注4) ワンタッチ管継手内蔵形φ32(磁石なし)の5ストロークの場合、10ストロークの外観寸法図と同一になります。

ロッド先端おねじ



チューブ内径 (mm)	ストローク範囲 (mm)	オートスイッチ用磁石なし		オートスイッチ用磁石付	
		A ₁	B ₁	A ₁	B ₁
32	5～50	87.5	22	97.5	22
	75,100	97.5	22	97.5	22
40	5～50	97	22	107	22
	75,100	107	22	107	22
50	10～50	107.5	27	117.5	27
	75,100	117.5	27	117.5	27

チューブ内径 (mm)	B ₁	C ₁	H ₁	L ₁	MM	X
32	22	20.5	8	28.5	M14×1.5	23.5
40	22	20.5	8	28.5	M14×1.5	23.5
50	27	26	11	33.5	M18×1.5	28.5

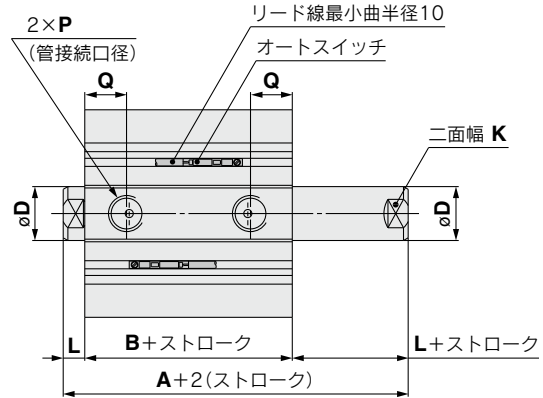
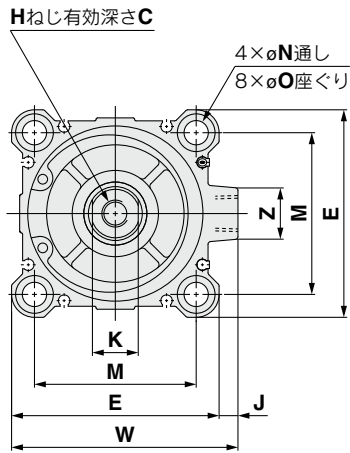
複動片ロッド CQ2
 標準形 複動片ロッド CQ2W
 単動押し引込 CQ2
 大口径 複動片ロッド CQ2
 複動片ロッド CQ2W
 耐横荷重形 複動片ロッド CQ2S
 ロンスタロン 複動片ロッド CQ2
 ロンスタロン 複動片ロッド CQ2K
 ロンスタロン 複動片ロッド CQ2KW
 耐水性向上形 複動片ロッド CQ2-RV
 複動片ロッド CQ2W-RV
 軸方向配管形 単動押し引込 CQ2
 薄形エンクロード 複動片ロッド CBQ2
 スイッチ
 オーダー

CQ2W Series

チューブ内径

φ63~φ100 オートスイッチ用磁石なし、磁石付

通し穴/C□Q2WB



(mm)

チューブ内径 (mm)	ストローク範囲 (mm)	オートスイッチ用磁石なし		オートスイッチ用磁石付	
		A	B	A	B
63	10~50	58	42	68	52
	75,100	68	52		
80	10~50	71	51	81	61
	75,100	81	61		
100	10~50	84.5	60.5	94.5	70.5
	75,100	94.5	70.5		

チューブ内径(mm)	C	D	E	H	J	K	L	M	N	O	P	Q	W	Z
63	15	20	77	M10×1.5	7	17	8	60	9	14深10.5	1/4	15.5	84	19
80	21	25	98	M16×2.0	6	22	10	77	11	17.5深13.5	3/8	18	104	25
100	27	30	117	M20×2.5	6.5	27	12	94	11	17.5深13.5	3/8	22	123.5	25

(mm)

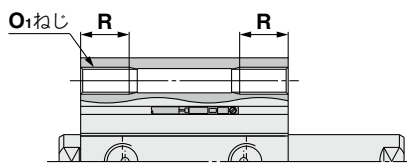
※ロッド先端ナットおよび付属金具の詳細につきましては⇒P.26、27

注1) 左右の二面幅の位置関係は任意となり、一定ではありません。

注2) ラバークッション付の外形寸法は、上記標準形と同一寸法です。

注3) オートスイッチの適正取付位置・取付高さ寸法につきましては⇒P.139~145

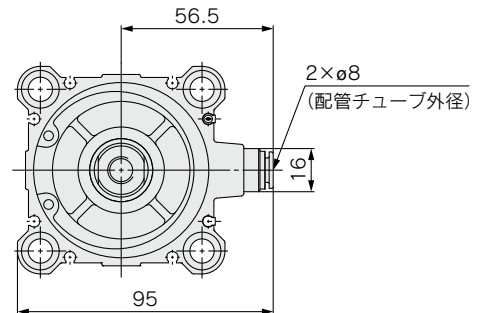
両端タップ



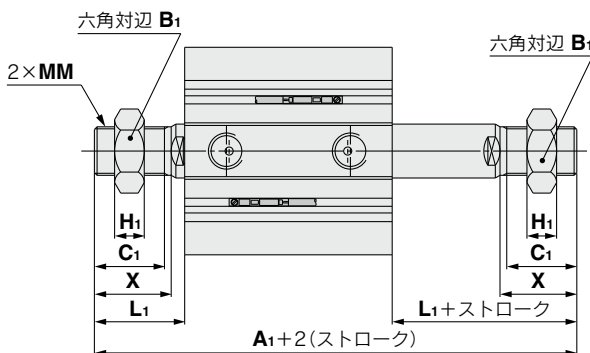
チューブ内径 (mm)	O ₁	R
63	M10×1.5	18
80	M12×1.75	22
100	M12×1.75	22

(mm)

ワンタッチ管継手内蔵形/φ63



ロッド先端おねじ



チューブ内径 (mm)	ストローク範囲 (mm)	オートスイッチ用磁石なし		オートスイッチ用磁石付	
		A ₁	A ₁	A ₁	A ₁
63	10~50	109		119	
	75,100	119			
80	10~50	138		148	
	75,100	148			
100	10~50	147.5		157.5	
	75,100	157.5			

(mm)

チューブ内径 (mm)	B ₁	C ₁	H ₁	L ₁	MM	X
63	27	26	11	33.5	M18×1.5	28.5
80	32	32.5	13	43.5	M22×1.5	35.5
100	41	32.5	16	43.5	M26×1.5	35.5

(mm)

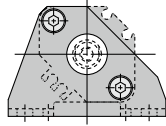
CQ2 Series 付属金具寸法

取付支持金具

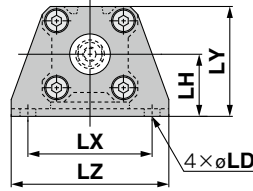
フート形

φ12~φ25

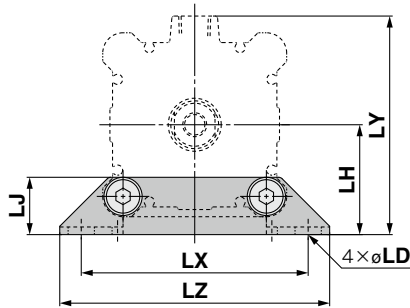
オートスイッチ用磁石付
CQ-LZ□□



オートスイッチ用磁石なし
CQ-L0□□



φ32~φ100

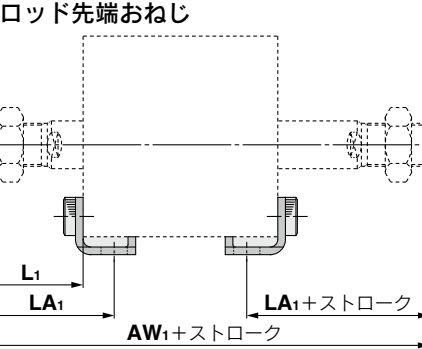
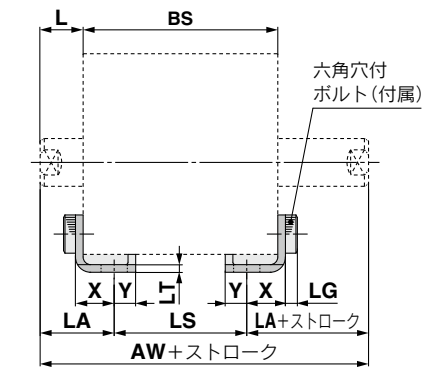
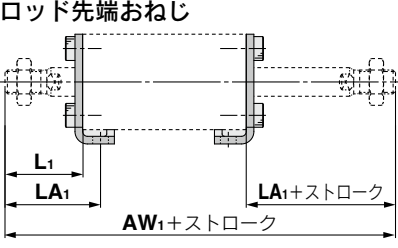
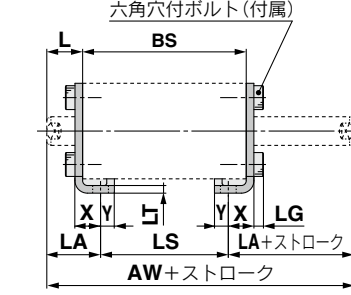


注) 取付支持金具B: 通し穴には、フート形の後付はできません。

※BSは使用するシリンダチューブの全長の寸法です。

チューブ内径 (mm)	品番	AW	AW ₁	L	L ₁	LA	LA ₁	LD	LG	LH	LJ	LS	LT	LX	LY	LZ	X	Y
12	CQ-L012	BS+27	BS+48	13.5	24	19.5	30	4.5	2.8	17	—	BS-12	2	34	29.5	44	8	4.5
	CQ-LZ12																	
16	CQ-L016	BS+27	BS+51	13.5	25.5	19.5	31.5	4.5	2.8	19	—	BS-12	2	38	33.5	48	8	5
	CQ-LZ16																	
20	CQ-L020	BS+29	BS+57	14.5	28.5	20.5	34.5	6.6	4	24	—	BS-12	3.2	48	42	62	9.2	5.8
	CQ-LZ20																	
25	CQ-L025	BS+30	BS+65	15	32.5	22.5	40	6.6	4	26	—	BS-15	3.2	52	46	66	10.7	5.8
	CQ-LZ25																	
32	CQ-L032	BS+34	BS+77	17	38.5	25	46.5	6.6	4	30	18.5	BS-16	3.2	57	57	71	11.2	5.8
40	CQ-L040	BS+34	BS+77	17	38.5	25	46.5	6.6	4	33	18.5	BS-16	3.2	64	64	78	11.2	7
50	CQ-L050	BS+36	BS+87	18	43.5	29.5	55	9	5	39	21	BS-23	3.2	79	78	95	14.7	8
63	CQ-L063	BS+36	BS+87	18	43.5	31	56.5	11	5	46	24	BS-26	3.2	95	91.5	113	16.2	9
80	CQ-L080	BS+40	BS+107	20	53.5	35	68.5	13	7	59	31	BS-30	4.5	118	114	140	19.5	11
100	CQ-L100	BS+44	BS+107	22	53.5	39	70.5	13	7	71	36	BS-34	6	137	136	162	23	12.5

※ロッド先端ナットおよび付属金具の詳細につきましてはP.26、27



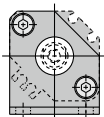
- 複動片ロッド CQ2
- 標準形 複動片ロッド CQ2W
- 単動押し引込 CQ2
- 複動片ロッド CQ2
- 大口径 複動片ロッド CQ2W
- 耐横荷重形 複動片ロッド CQ2S
- ロッドストローク 複動片ロッド CQ2
- 複動片ロッド CQ2K
- ロッド回り止め形 複動片ロッド CQ2KW
- 複動片ロッド CQ2-RV
- 耐水性向上形 複動片ロッド CQ2W-RV
- 複動片ロッド CQP2
- 軸方向配管形 単動押し引込 CQP2
- 薄形エンクロマシ 複動片ロッド CBQ2
- オートスイッチ
- オーダー

取付支持金具

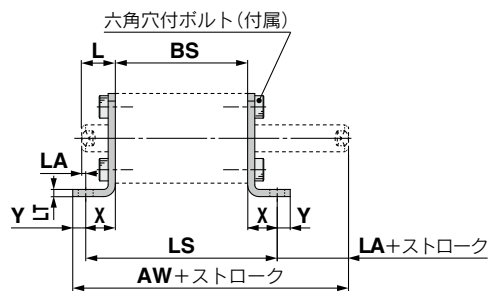
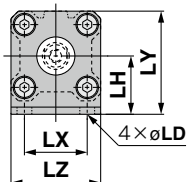
コンパクトフート形

φ12~φ25

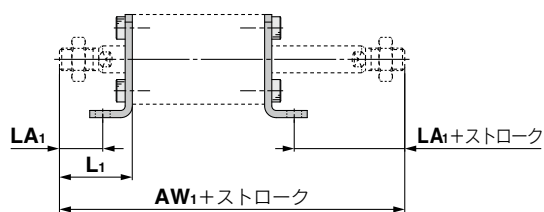
オートスイッチ用磁石付
CQ-LCZ□□



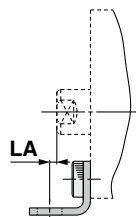
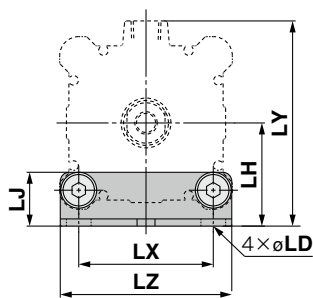
オートスイッチ用磁石なし
CQ-LC0□□



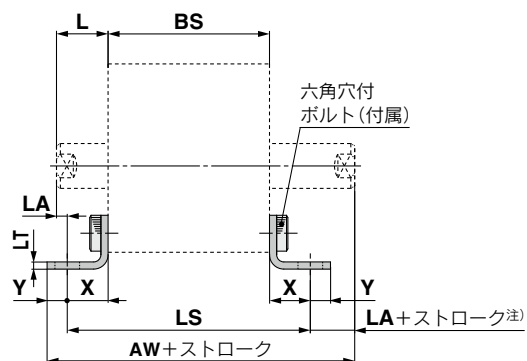
ロッド先端おねじ



φ32~φ100

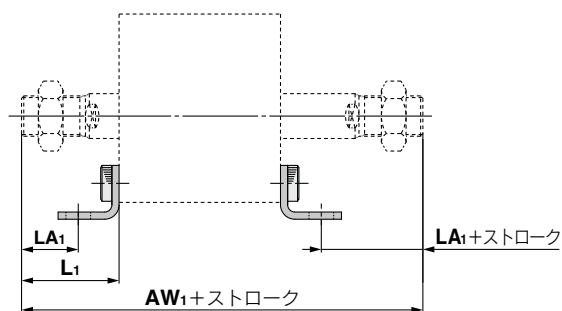


φ63~φ100の場合



注)φ63~φ100の場合、ストローク-LA

ロッド先端おねじ



注) 取付支持金具B：通し穴には、コンパクトフート形の後付はできません。

※BSは使用するシリンダチューブの全長の寸法です。

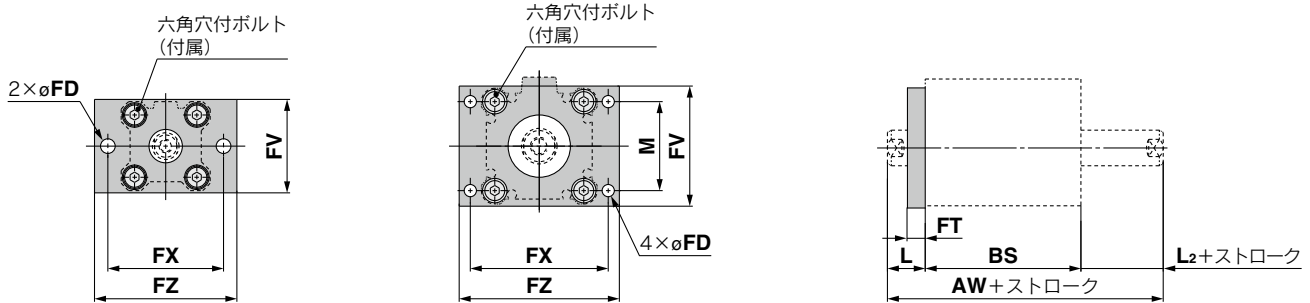
チューブ内径 (mm)	品番	AW	AW ₁	L	L ₁	LA	LA ₁	LD	LH	LJ	LS	LT	LX	LY	LZ	X	Y
12	CQ-LC012	BS+27.3	BS+48	13.5	24	4.2	14.7	4.5	17	—	BS+18.6	2	15.5	29.5	25	9.3	4.5
	CQ-LCZ12																
16	CQ-LC016	BS+27.8	BS+51	13.5	25.5	4.2	16.2	4.5	19	—	BS+18.6	2	20	33.5	29	9.3	5
	CQ-LCZ16																
20	CQ-LC020	BS+33.5	BS+57	14.5	28.5	1.3	15.3	6.6	24	—	BS+26.4	3.2	25.5	42	36	13.2	5.8
	CQ-LCZ20																
25	CQ-LC025	BS+34	BS+65	15	32.5	1.8	19.3	6.6	26	—	BS+26.4	3.2	28	46	40	13.2	5.8
	CQ-LCZ25																
32	CQ-LC032	BS+36.5	BS+77	17	38.5	3.3	24.8	6.6	30	18.5	BS+27.4	3.2	34	57	45	13.7	5.8
	CQ-LC040	BS+37.7	BS+77	17	38.5	3.3	24.8	6.6	33	18.5	BS+27.4	3.2	40	64	52	13.7	7
40	CQ-LC050	BS+42.7	BS+87	18	43.5	1.3	26.8	9	39	21	BS+33.4	3.2	50	78	64	16.7	8
50	CQ-LC063	BS+45.2	BS+87	18	43.5	0.2	25.3	11	46	24	BS+36.4	3.2	60	91.5	77	18.2	9
63	CQ-LC080	BS+53.5 ^{※1}	BS+107	20	53.5	2.5	31	13	59	31	BS+45	4.5	77	114	98	22.5	11
80	CQ-LC100	BS+58.5 ^{※1}	BS+107	22	53.5	2	29.5	13	71	36	BS+48	6	94	136	117	24	12.5

※1 φ80、φ100の10ストローク以下のAW+ストロークの寸法は、それぞれBS+67、BS+73です。

※2 ロッド先端ナットおよび付属金具の詳細につきましてはP.26、27

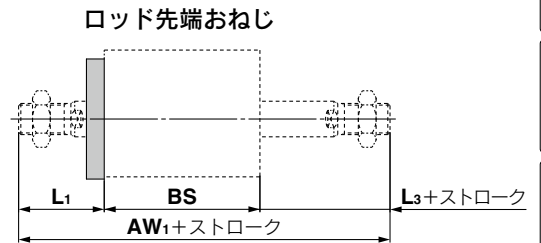
取付支持金具

フランジ形



注) 取付支持金具B：通し穴には、フランジ形の後付はできません。

※BSは使用するシリンダチューブの全長の寸法です。



チューブ内径 (mm)	品番	AW	AW ₁	FD	FT	FV	FX	FZ	L	L ₁	L ₂	L ₃	M
12	CQ-F012	BS+17	BS+38	4.5	5.5	25	45	55	13.5	24	3.5	14	—
16	CQ-F016	BS+17	BS+41	4.5	5.5	30	45	55	13.5	25.5	3.5	15.5	—
20	CQ-F020	BS+19	BS+47	6.6	8	39	48	60	14.5	28.5	4.5	18.5	—
25	CQ-F025	BS+20	BS+55	6.6	8	42	52	64	15	32.5	5	22.5	—
32	CQ-F032	BS+24	BS+67	5.5	8	48	56	65	17	38.5	7	28.5	34
40	CQ-F040	BS+24	BS+67	5.5	8	54	62	72	17	38.5	7	28.5	40
50	CQ-F050	BS+26	BS+77	6.6	9	67	76	89	18	43.5	8	33.5	50
63	CQ-F063	BS+26	BS+77	9	9	80	92	108	18	43.5	8	33.5	60
80	CQ-F080	BS+30	BS+97	11	11	99	116	134	20	53.5	10	43.5	77
100	CQ-F100	BS+34	BS+97	11	11	117	136	154	22	53.5	12	43.5	94

※ロッド先端ナットおよび付属金具の詳細につきましてはP.26、27

複動片ロッド CQ2
標準形 複動片ロッド CQ2W
単動押し/引込 CQ2
大口径 複動片ロッド CQ2
複動片ロッド CQ2W
耐横荷重形 複動片ロッド CQ2S
ロッドストローク 複動片ロッド CQ2
複動片ロッド CQ2K
複動片ロッド CQ2K
複動片ロッド CQ2-RV
耐水性向上形 複動片ロッド CQ2W-RV
軸方向配管形 複動片ロッド CQP2
単動押し/引込 CQP2
薄形エンドロッド 複動片ロッド CBQ2
スイッチ
オーダーメイド

薄形シリンダ／標準形：単動・片ロット

CQ2 Series

φ12, φ16, φ20, φ25, φ32, φ40, φ50

型式表示方法

オートスイッチなし
φ12~φ25

CQ2 **B** **20** □ - **10** **S** □ - □ □ - □ □

オートスイッチなし
φ32~φ50

CQ2 **B** **32** □ - **10** **S** □ **Z** - □ □ - □ □

オートスイッチ付

CDQ2 **B** **32** □ - **10** **S** **M** **Z** - **L** **W** - **M9BW** □ - □ □

オートスイッチ用磁石付
オートスイッチ用磁石付はオートスイッチ用磁石なしより磁石内蔵分、全長が長くなります。詳細につきましては、各サイズの外形寸法をご参照ください。

① ② ③ ④ ⑤ ⑥ ⑦ ⑧ ⑨ ⑩ ⑪ ⑫

① 取付支持金具

B	通し穴
A	両端タップ
L	フート形
LC	コンパクトフート形
F	ロット側フランジ形
G	ヘッド側フランジ形
D	2山クレビス形

※取付支持金具は同梱出荷(未組付)となります。
※通し穴用取付ボルトは⑧をご参照ください。
※取付支持金具L, LC, F付のシリンダは標準形シリンダとロット出張り寸法(L, L₁寸法)が異なります。シリンダのみを手配される場合は、『ロット先端長さ10mm増し-XC2』となります。詳細は⇒P.166

④ シリンダストローク

(オートスイッチ取付時の最小ストロークの詳細は⇒P.145) (mm)

チューブ内径	標準ストローク
12, 16, 20, 25, 32, 40	5, 10
50	10, 20

※中間ストロークの製作は⇒P.45

⑦ オートスイッチ取付溝

Z	φ12~φ25	φ32~φ50
	2面	4面

② チューブ内径

12	12mm
16	16mm
20	20mm
25	25mm
32	32mm
40	40mm
50	50mm

⑤ 作動方式

S	単動押し形
T	単動引込み形

⑧ 通し穴用取付ボルト同梱

無記号	取付ボルトなし
L	取付ボルト同梱

※取付ボルト同梱は取付支持金具が「B」通し穴のときのみです。
※⑫オーダーメイド仕様を選択の場合、同梱出荷には対応していません。別途手配してください。詳細は、⇒P.48

③ ポートねじの種類

無記号	Mねじ	φ12~φ25
	Rc	φ32~φ50
TN	NPT	
TF	G	
F	ワンタッチ管継手内蔵形※※	

※オートスイッチ用磁石なしの場合φ32-5ストロークのみMねじになります。
※※ワンタッチ管継手内蔵形のチューブ内径はφ32~φ50となります。

⑥ ボディオプション

無記号	ロット先端めねじ
F	ヘッド側インロー付
M	ロット先端めねじ

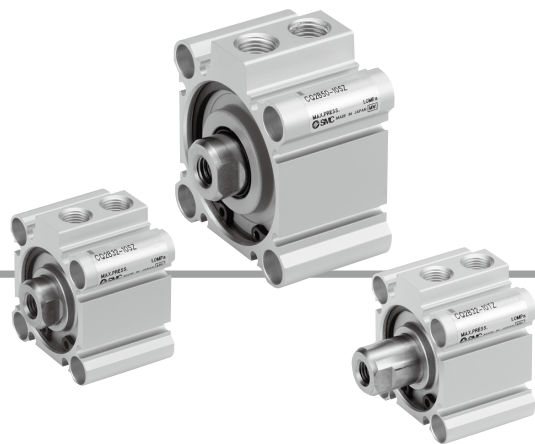
※ボディオプションの組合せ(FM)は可能です。

⑨ ロット先端金具(⇒P.26、27)

無記号	金具なし
D	簡易ジョイントA形+ジョイント
E	簡易ジョイントB形+ジョイント
V	1山ナックルジョイント
W	2山ナックルジョイント

※D, Eはロット先端めねじ(無記号)、V, Wはロット先端めねじ(M)と組合せてください。
※D, Eの適用チューブ内径はφ32~φ100。
※1山ナックルジョイント(V)にナックル用ピンは付属されません。必要な場合は別途手配してください。詳細は⇒P.26

※⑫オーダーメイド仕様を選択した場合、ロット先端金具は対応しません。別途手配してください。



10 オートスイッチ

無記号	オートスイッチなし
-----	-----------

※適用オートスイッチ品番は下表よりご選定ください。

11 オートスイッチ追記号

無記号	2ヶ付
S	1ヶ付
n	nヶ付

12 共通仕様品オーダーメイド

詳細は⇒P.45

オートスイッチ用磁石付シリンダの型式

オートスイッチ用磁石付でオートスイッチなしの場合、オートスイッチの種類を表示記号は無記号になります。
(例) CDQ2L32-10SZ

オートスイッチ取付についての詳細は⇒P.139～152

- ・オートスイッチ適正取付位置(ストロークエンド検出時)および取付高さ
- ・オートスイッチ取付可能最小ストローク
- ・動作範囲
- ・オートスイッチ取付金具／部品品番

適用オートスイッチ／オートスイッチ単体の詳細仕様は、ホームページWEBカタログをご参照ください。

種類	特殊機能	リード線取出し	表示灯	配線(出力)	負荷電圧		オートスイッチ品番		リード線長さ(m)					適用負荷							
					DC	AC	縦取出し	横取出し	0.5 (無記号)	1 (M)	3 (L)	5 (Z)	なし (N)		プラグ コネクタ						
無 接 点 オ ー ト ス イ ッ チ	—	グロメット	有	3線(NPN)	24V	—	M9NV	M9N	●	●	●	○	—	○	IC回路						
				3線(PNP)					M9PV	M9P	●	●	●	○		—	○				
				2線					M9BV	M9B	●	●	●	○		—	○	—			
				3線(NPN)					M9NVV	M9NV	●	●	●	○		—	○	IC回路			
				3線(PNP)					M9PVV	M9PV	●	●	●	○		—	○				
				2線					M9BVV	M9BV	●	●	●	○		—	○	—			
	耐 水 性 向 上 品 (2色表示)	グロメット	有	3線(NPN)	24V	—	※1 M9NAV	※1 M9NA	○	○	●	○	—	○	IC回路						
				3線(PNP)					※1 M9PAV	※1 M9PA	○	○	●	○		—	○				
				2線					※1 M9BAV	※1 M9BA	○	○	●	○		—	○	—			
				3線(NPN相当)					A96V	A96	●	—	●	—		—	—	IC回路			
				2線					24V	5V,12V	100V以下	※2 A93V	A93	●		●	●	—	—	—	リレー、PLC
												A90V	A90	●		—	●	—	—	—	

※1 耐水性向上タイプのオートスイッチは、⇒P.43の型式の製品に取付可能ですが、それにより製品の耐水性能を保証するものではありません。

⇒P.43の型式での耐水性向上製品につきましては、当社へご確認ください。

※2 リード線長さ1mタイプは、D-A93のみの対応となります。

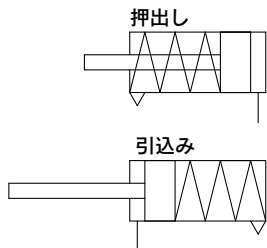
※リード線長さ記号 0.5m……………無記号 (例)M9NW
 1m…………… M (例)M9NWM
 3m…………… L (例)M9NWL
 5m…………… Z (例)M9NWX

※○印の無接点オートスイッチは受注生産となります。

※上記掲載機種以外にも、適用可能なオートスイッチがありますので詳細は⇒P.152

標準形	複動・片ロッド CQ2
	複動・両ロッド CQ2W
	単動・押し引込 CQ2
大口径	複動・片ロッド CQ2
	複動・両ロッド CQ2W
耐横荷重形	複動・片ロッド CQ2S
	複動・片ロッド CQ2
ロッドストローク	複動・片ロッド CQ2
ロッド回り止め形	複動・片ロッド CQ2K
	複動・両ロッド CQ2KW
耐水性向上形	複動・片ロッド CQ2-RV
	複動・両ロッド CQ2W-RV
軸方向配管形	複動・片ロッド CQP2
	単動・押し引込 CQP2
薄形エンドロッド	複動・片ロッド CBQ2
	オートスイッチ
	オーダーメイド

JIS記号



共通仕様品オーダーメイド
(詳細はP.155~188)

表示記号	仕様/内容
-XA□	ロッド先端形状特殊 押し出し形のみ
-XB10	中間ストローク(専用ボディ使用) 押し出し形のみ
-XC2(A)	ロッド先端長さ10mm増し(フート、フランジ金具用)
-XC6	材質ステンレス鋼 (ロッド、止め輪、ロッド先端ナットSUS)
-XC26	2山クレビス用ピン・2山ナックル用ピンに 割ピン、平座金入り
-XC27	2山クレビス用ピン・2山ナックル用ピンの 材質ステンレス鋼(SUS304)
-XC36	ロッド側インロー付
-XC85	食品機械用グリース仕様
-X144	ポート位置関係の特殊 オートスイッチ付
-X202	全長寸法をCQ1シリーズと同寸法
-X203	ロッドカバーからのL寸法をCQ1シリーズ と同寸法
-X271	シール用パッキン材質フッ素ゴム仕様
-X1876	シリンダチューブヘッド側端面凹形状 インロー付タイプ

※材質ステンレス鋼の付属金具を用意しています。
詳細はP.26

**モイスタチャー
コントロールチューブ
IDK Series**

小口径/短ストロークのアクチュエータは高頻度で動作させると条件により配管内に結露(水滴)が発生する場合があります。アクチュエータに配管するだけで結露の発生を防止します。詳細はホームページWEBカタログをご参照ください。

⚠ 製品個別注意事項

ご使用になる前に、P.189をご参照ください。

仕様

チューブ内径(mm)	12	16	20	25	32	40	50
作動方式	単動片ロッド						
使用流体	空気						
保証耐圧力	1.5MPa						
最高使用圧力	1.0MPa						
最低使用圧力 MPa	0.25	0.25	0.18	0.18	0.17	0.15	0.13
周囲温度および使用流体温度	オートスイッチ用磁石なし: -10~70℃ オートスイッチ用磁石付: -10~60℃ (凍結なきこと)						
給油	不要(無給油)						
使用ピストン速度	50~500mm/s						
許容運動エネルギー J	0.022	0.038	0.055	0.09	0.15	0.26	0.46
ストローク長さ許容差	+1.0mm 0						

中間ストロークの製作(単動押し出し形は除きます。)

対応方法	標準ストロークボディにスペーサ装着形	
品番型式	標準品番P.43の型式表示方法をご参照ください。	
対応方法	標準ストロークのシリンダにスペーサを装着することにより1mm毎のストロークに対応。	
ストローク範囲	チューブ内径	ストローク範囲
	12~40	1~9
	50	1~19
例	品番: CQ2B20-3T 標準シリンダCQ2B20-5Tに2mmスペーサを装着します。 B寸法は、24.5mmです。	

取付支持金具部品品番

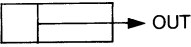
チューブ内径(mm)	フート ^{注1)}	コンパクトフート ^{注1)}	フランジ	2山クレビス	2山クレビス用受金具
12	オートスイッチ用磁石なし	CQ-L012	CQ-LC012	CQ-F012	CQ-D012
	オートスイッチ用磁石付	CQ-LZ12	CQ-LCZ12		
16	オートスイッチ用磁石なし	CQ-L016	CQ-LC016	CQ-F016	CQ-D016
	オートスイッチ用磁石付	CQ-LZ16	CQ-LCZ16		
20	オートスイッチ用磁石なし	CQ-L020	CQ-LC020	CQ-F020	CQ-D020
	オートスイッチ用磁石付	CQ-LZ20	CQ-LCZ20		
25	オートスイッチ用磁石なし	CQ-L025	CQ-LC025	CQ-F025	CQ-D025
	オートスイッチ用磁石付	CQ-LZ25	CQ-LCZ25		
32	CQ-L032	CQ-LC032	CQ-F032	CQ-D032	CQ-C032
40	CQ-L040	CQ-LC040	CQ-F040	CQ-D040	CQ-C040
50	CQ-L050	CQ-LC050	CQ-F050	CQ-D050	CQ-C050

- 注1) フート・コンパクトフート金具をご注文の際、チューブ内径によって手配方法が異なります。
 $\phi 12 \sim \phi 25$:
 ・オートスイッチ用磁石なし: シリンダ1台分の場合は数量を2ヶで手配ください。
 ・オートスイッチ用磁石付: シリンダ1台分の場合は数量を1ヶで手配ください。(金具2ヶのセット品番)
 $\phi 32 \sim \phi 50$:
 ・シリンダ1台分の場合は数量を2ヶで手配ください。
- 注2) 各金具に付属する部品は下記のとおりです。
 フート・コンパクトフート・フランジ/本体取付用ボルト
 2山クレビス/クレビス用ピン、
 軸用C形止め輪、本体取付用ボルト
- 注3) 付属金具(オプション)の詳細につきましてはP.21~27
- 注4) 取付支持金具B: 通し穴には、取付支持金具のフート、コンパクトフート、フランジ等の後付はできません。

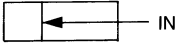
取付支持金具別寸法について

取付支持金具別の外形寸法は、標準形/複動片ロッド(ピストンロッド形状を除く)と同一寸法です。P.21~25をご参照ください。

理論出力表

単動押し出し形  単位 N

チューブ内径 (mm)	作動方向	使用圧力 (MPa)		
		0.3	0.5	0.7
12	OUT	21	44	66
16		45	86	126
20		79	142	205
25		126	224	323
32		211	372	533
40		338	589	841
50		535	928	1316

単動引込み形  単位 N

チューブ内径 (mm)	作動方向	使用圧力 (MPa)		
		0.3	0.5	0.7
12	IN	14	31	48
16		24	54	85
20		44	91	138
25		84	160	235
32		152	273	393
40		288	499	710
50		412	742	1072

スプリング力

単動押し出し形 (N)

チューブ内径 (mm)	ストローク (mm)	スプリング反力 (N)	
		第2次	第1次
12	5	13	8.6
	10	13	3.9
16	5	15	10.3
	10	15	5.9
20	5	15	10
	10	15	5.9
25	5	20	16
	10	20	11
32	5	30	23
	10	30	16
40	5	30	13
	10	39	21
50	10	50	30
	20	54	24

単動引込み形 (N)

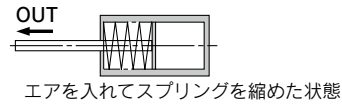
チューブ内径 (mm)	ストローク (mm)	スプリング反力 (N)	
		第2次	第1次
12	5	11	2.9
	10	9.7	2.8
16	5	20	3.9
	10	20	3.9
20	5	27	5.3
	10	27	5.9
25	5	29	9.8
	10	29	9.8
32	5	29	20
	10	29	20
40	5	29	20
	10	29	20
50	10	83	24
	20	83	24

単動押し出し形

- 第1次スプリングの状態

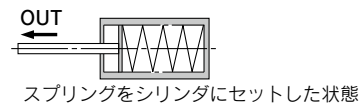


- 第2次スプリングの状態



単動引込み形

- 第1次スプリングの状態



- 第2次スプリングの状態



複動片ロッド CQ2
 標準形 複動両ロッド CQ2W
 単動押し出し形 CQ2
 大口径 複動片ロッド CQ2
 複動両ロッド CQ2W
 耐横荷重形 複動片ロッド CQ2S
 ロンスタロッド 複動片ロッド CQ2
 ロッド回り止め形 複動片ロッド CQ2K
 複動両ロッド CQ2KW
 耐水性向上形 複動片ロッド CQ2-RV
 複動両ロッド CQ2W-RV
 軸方向配管形 複動片ロッド CQP2
 単動押し出し形 CQP2
 薄形エンドロッド 複動片ロッド CBQ2
 オートスイッチ
 オーダーメイド

質量

オートスイッチ用磁石なし

押し出し形

単位 g

チューブ内径 (mm)	シリンダストローク (mm)		
	5	10	20
12	29	35	—
16	42	51	—
20	63	76	—
25	87	101	—
32	125	145	—
40	196	217	—
50	—	357	426

引込み形

単位 g

チューブ内径 (mm)	シリンダストローク (mm)		
	5	10	20
12	29	35	—
16	43	50	—
20	67	78	—
25	92	104	—
32	135	151	—
40	206	223	—
50	—	374	429

割増質量表

単位 g

チューブ内径 (mm)		12	16	20	25	32	40	50
取付両端タップ形		2	2	6	6	6	6	6
ロッド先端おねじ	おねじ部	1.5	3	6	12	26	27	53
	ナット	1	2	4	8	17	17	32
ヘッド側インロー付		0.7	1.3	2	3	5	7	13
ワンタッチ管継手付		—	—	—	—	6	6	10.5
フート形(取付ボルト含む)		50	62	150	175	120	138	219
コンパクトフート形(取付ボルト含む)		37	46	115	134	94	109	172
ロッド側フランジ形(取付ボルト含む)		57	69	139	161	180	214	373
ヘッド側フランジ形(取付ボルト含む)		54	65	133	152	165	198	348
2山クレビス形(ピン、止め輪、ボルト含む)		32	39	88	123	151	196	393

計算方法 例) CQ2D32-10SMZ

- 基準質量: CQ2B32-10SZ 145g
- 割増質量: 取付両端タップ形 6g
- ロッド先端おねじ 43g
- 2山クレビス形 151g
- 345g

オートスイッチ用磁石付

押し出し形

単位 g

チューブ内径 (mm)	シリンダストローク (mm)		
	5	10	20
12	44	49	—
16	64	72	—
20	97	109	—
25	135	150	—
32	182	202	—
40	269	290	—
50	—	456	521

引込み形

単位 g

チューブ内径 (mm)	シリンダストローク (mm)		
	5	10	20
12	49	65	—
16	63	71	—
20	110	119	—
25	149	163	—
32	192	208	—
40	279	296	—
50	—	486	540

割増質量表

単位 g

チューブ内径 (mm)		12	16	20	25	32	40	50
取付両端タップ形		1	1	3	3	6	6	6
ロッド先端おねじ	おねじ部	1.5	3	6	12	26	27	53
	ナット	1	2	4	8	17	17	32
ヘッド側インロー付		0.7	1.3	2	3	5	7	13
ワンタッチ管継手付		—	—	—	—	6	6	10.5
フート形(取付ボルト含む)		41	53	126	149	120	138	219
コンパクトフート形(取付ボルト含む)		30	38	94	113	94	109	172
ロッド側フランジ形(取付ボルト含む)		54	67	131	153	180	214	373
ヘッド側フランジ形(取付ボルト含む)		52	63	124	144	165	198	348
2山クレビス形(ピン、止め輪、ボルト含む)		29	35	78	114	151	196	393

計算方法 例) CDQ2D32-10SMZ

- 基準質量: CDQ2B32-10SZ 202g
- 割増質量: 取付両端タップ形 6g
- ロッド先端おねじ 43g
- 2山クレビス形 151g
- 402g

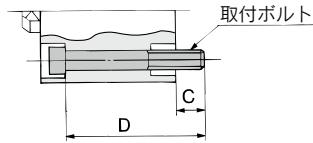
オートスイッチを取付ける場合は、オートスイッチの質量を個数分加算してください。

CQ2通し穴用取付ボルト／オートスイッチ用磁石なし

通し穴形のCQ2B用取付ボルトをご用意しました。
手配方法は下記をご参照ください。
数量はご使用ボルト本数にて手配ください。

例) CQ-M3X25L 4本

形状：六角穴付ボルト
材質：クロムモリブデン鋼
表面処理：亜鉛クロメート



押し出し形

シリンダ型式	C	D	取付ボルト品番
CQ2B12-5S	6.5	25	CQ-M3X25L
-10S		30	X30L
CQ2B16-5S	5	25	CQ-M3X25L
-10S		30	X30L
CQ2B20-5S	7.5	25	CQ-M5X25L
-10S		30	X30L
CQ2B25-5S	9.5	30	CQ-M5X30L
-10S		35	X35L
CQ2B32-5SZ	9	30	CQ-M5X30L
-10SZ		35	X35L
CQ2B40-5SZ	7.5	35	CQ-M5X35L
-10SZ		40	X40L
CQ2B50-10SZ	12.5	45	CQ-M6X45L
-20SZ		55	X55L

引込み形

シリンダ型式	C	D	取付ボルト品番
CQ2B12-5T	6.5	25	CQ-M3X25L
-10T		30	X30L
CQ2B16-5T	5	25	CQ-M3X25L
-10T		30	X30L
CQ2B20-5T	7.5	25	CQ-M5X25L
-10T		30	X30L
CQ2B25-5T	9.5	30	CQ-M5X30L
-10T		35	X35L
CQ2B32-5TZ	9	30	CQ-M5X30L
-10TZ		35	X35L
CQ2B40-5TZ	7.5	35	CQ-M5X35L
-10TZ		40	X40L
CQ2B50-10TZ	12.5	45	CQ-M6X45L
-20TZ		55	X55L

CDQ2通し穴用取付ボルト／オートスイッチ用磁石付

押し出し形

シリンダ型式	C	D	取付ボルト品番
CDQ2B12-5SZ	5.5	35	CQ-M3X35L
-10SZ		40	X40L
CDQ2B16-5SZ	8	40	CQ-M3X40L
-10SZ		45	X45L
CDQ2B20-5SZ	10.5	40	CQ-M5X40L
-10SZ		45	X45L
CDQ2B25-5SZ	9.5	40	CQ-M5X40L
-10SZ		45	X45L
CDQ2B32-5SZ	9	40	CQ-M5X40L
-10SZ		45	X45L
CDQ2B40-5SZ	7.5	45	CQ-M5X45L
-10SZ		50	X50L
CDQ2B50-10SZ	12.5	55	CQ-M6X55L
-20SZ		65	X65L

引込み形

シリンダ型式	C	D	取付ボルト品番
CDQ2B12-5TZ	6.1	40	CQ-M3X40L
-10TZ		45	X45L
CDQ2B16-5TZ	8	40	CQ-M3X40L
-10TZ		45	X45L
CDQ2B20-5TZ	10.5	40	CQ-M5X40L
-10TZ		45	X45L
CDQ2B25-5TZ	9.5	40	CQ-M5X40L
-10TZ		45	X45L
CDQ2B32-5TZ	9	40	CQ-M5X40L
-10TZ		45	X45L
CDQ2B40-5TZ	7.5	45	CQ-M5X45L
-10TZ		50	X50L
CDQ2B50-10TZ	12.5	55	CQ-M6X55L
-20TZ		65	X65L

複動片ロッド CQ2

標準形 複動両ロッド CQ2W

単動押し／引込 CQ2

大口径 複動片ロッド CQ2

複動両ロッド CQ2W

耐横荷重形 複動片ロッド CQ2S

ロッドストローク 複動片ロッド CQ2

複動片ロッド CQ2K

複動片ロッド CQ2KW

複動片ロッド CQ2-RV

耐水性向上形 複動両ロッド CQ2W-RV

軸方向配管形 複動片ロッド CQP2

単動押し／引込 CQP2

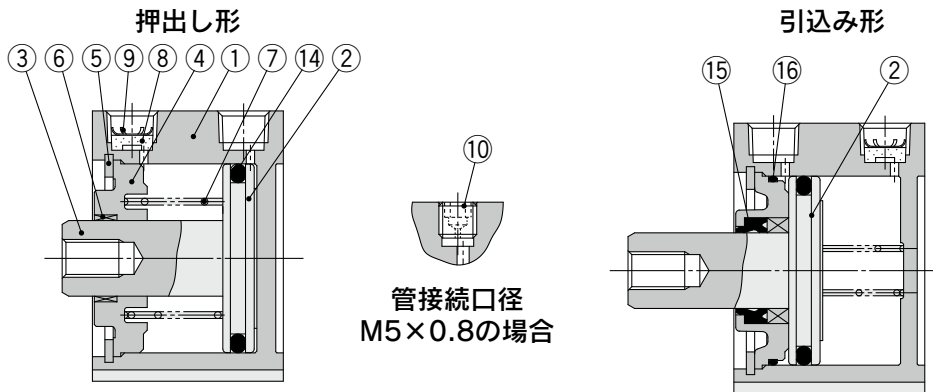
薄形エンドロッド 複動片ロッド CBQ2

オートスイッチ

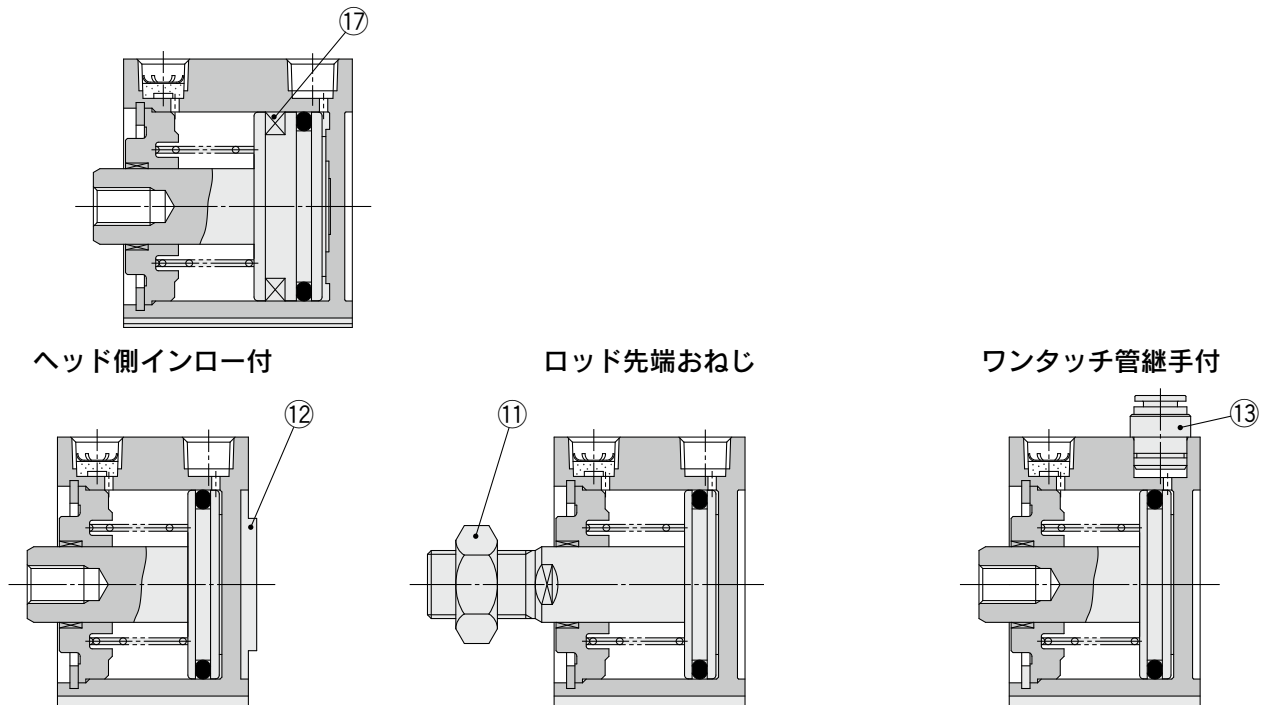
オーダーメイド

構造図

オートスイッチ用磁石なし



オートスイッチ用磁石付



構成部品

番号	名称	材質	備考
1	シリンダチューブ	アルミニウム合金	硬質アルマイト
2*	ピストン	アルミニウム合金	
3	ピストンロッド	ステンレス鋼	φ12~φ25
		炭素鋼	φ32~φ50、硬質クロムめっき
4	カラー	アルミニウム合金	φ12~φ40、アルマイト
		アルミニウム合金鋳物	φ50、クロメート、塗装
5	止め輪	炭素工具鋼	りん酸塩被膜
6	プッシュ	軸受合金	φ50
7	リターンコイル	ピアノ線	亜鉛クロメート
8	ブロンズエレメント	焼結金属BC	管接続口径Rc1/8, 1/4
9	止め輪	炭素工具鋼	の場合
10	固定絞り付プラグ	合金鋼	管接続口径M5×0.8の場合
11	ロッド先端ナット	炭素鋼	亜鉛クロメート
12	インローリング	アルミニウム合金	φ20~φ50、アルマイト
13	ワンタッチ管継手	—	φ32~φ50
14	ピストンパッキン	NBR	
15	ロッドパッキン	NBR	
16	ガスケット	NBR	
17	磁石	—	

※引込み(Tタイプ)のピストンとピストンロッドは一体(ステンレス鋼)になります。(ただし、マグネット内蔵形φ12, φ16は除く)

交換部品/パッキンセット

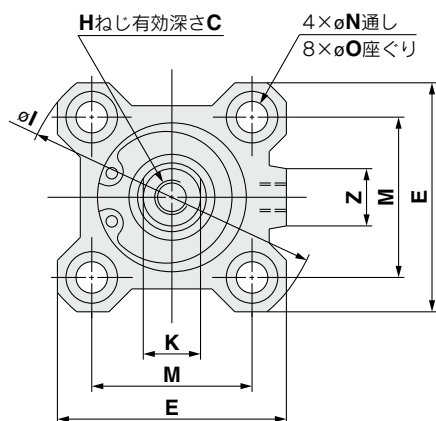
チューブ内径 (mm)	単動押し出し形	単動引込み形
12	CQ2B12-S-PS	CQ2B12-T-PS
16	CQ2B16-S-PS	CQ2B16-T-PS
20	CQ2B20-S-PS	CQ2B20-T-PS
25	CQ2B25-S-PS	CQ2B25-T-PS
32	CQ2B32-S-PS	CQ2B32-T-PS
40	CQ2B40-S-PS	CQ2B40-T-PS
50	CQ2B50-S-PS	CQ2B50-T-PS
内容	⑭のみ	上記番号⑭、⑮、⑯のセット

※パッキンセットは各チューブ内径の手配番号にて手配してください。
 ※パッキンセットにはグリースバックは付属しませんので別途手配してください。
 グリース品番：GR-S-010(10g)

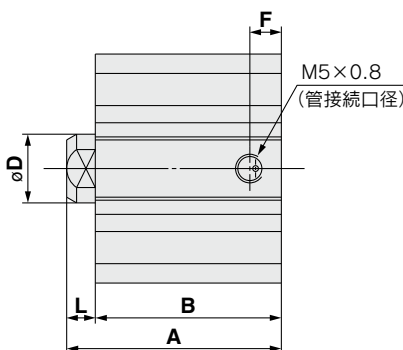
チューブ内径

φ12~φ25 押し形、引込み形 オートスイッチ用磁石なし

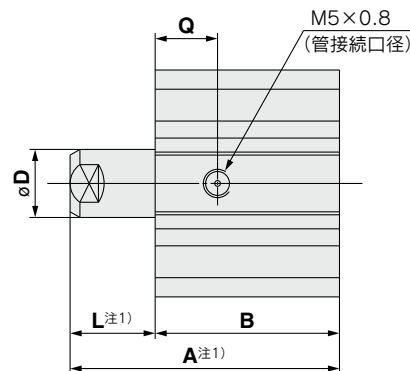
通し穴／CQ2B□S/T



押し形



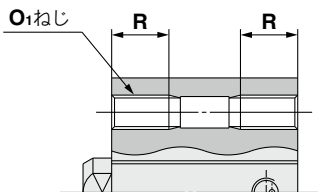
引込み形



チューブ内径 (mm)	ストローク (mm)	A		B	C	D	E	F	H	I	K	L		M	N	O	Q	Z
		押し形	引込み形									押し形	引込み形					
12	5	25.5	30.5	22	6	6	25	5	M3×0.5	32	5	3.5	8.5	15.5	3.5	6.5深3.5	7.5	—
	10	30.5	40.5	27									13.5					
16	5	27	32	23.5	8	8	29	5.5	M4×0.7	38	6	3.5	8.5	20	3.5	6.5深3.5	8	10
	10	32	42	28.5									13.5					
20	5	29	34	24.5	7	10	36	5.5	M5×0.8	47	8	4.5	9.5	25.5	5.5	9深7	8	10
	10	34	44	29.5									14.5					
25	5	32.5	37.5	27.5	12	12	40	5.5	M6×1.0	52	10	5	10	28	5.5	9深7	9	10
	10	37.5	47.5	32.5									15					

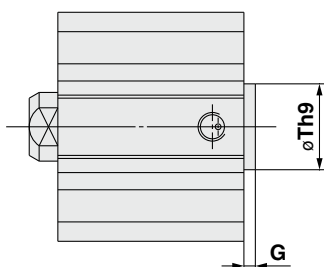
※ロッド先端ナットおよび付属金具の詳細につきましてはP.26、27
注1) 引込み形は、スプリング力によりピストンロッドが出た状態です。

両端タップ



チューブ内径 (mm)	O ₁	R
12	M4×0.7	7
16	M4×0.7	7
20	M6×1.0	10
25	M6×1.0	10

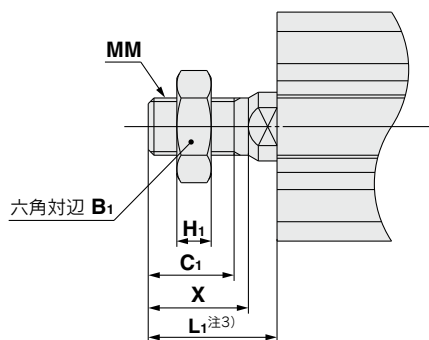
ヘッド側インロー付



チューブ内径 (mm)	G	Th9
12	1.5	15 ⁰ _{-0.043}
16	1.5	20 ⁰ _{-0.052}
20	2	13 ⁰ _{-0.043}
25	2	15 ⁰ _{-0.043}

注2) ロッド側インロー付は、オプション仕様となります。(型式は末尾に-XC36を追加してください。)

ロッド先端おねじ



チューブ内径 (mm)	B ₁	C ₁	H ₁	L ₁			MM	X
				押し形	引込み形	5st		
12	8	9	4	14	19	24	M5×0.8	10.5
16	10	10	5	15.5	20.5	25.5	M6×1.0	12
20	13	12	5	18.5	23.5	28.5	M8×1.25	14
25	17	15	6	22.5	27.5	32.5	M10×1.25	17.5

注3) 引込み形は、スプリング力によりピストンロッドが出た状態です。

取付支持金具別寸法について

取付支持金具別の外形寸法は、標準形／複動片ロッド(ピストンロッド形状を除く)と同一寸法です。P.21~25をご参照ください。

- 複動片ロッド CQ2
- 標準形 複動片ロッド CQ2W
- 単動押し引込 CQ2
- 複動片ロッド CQ2
- 大口径 複動片ロッド CQ2W
- 耐横荷重形 複動片ロッド CQ2S
- ロッド側インロー付 複動片ロッド CQ2K
- ロッド側インロー付 複動片ロッド CQ2KW
- ロッド側インロー付 複動片ロッド CQ2R/V
- 耐水性向上形 複動片ロッド CQ2W-RV
- 軸方向配管形 複動片ロッド CQP2
- 軸方向配管形 単動押し引込 CQP2
- 薄形エンドロッド 複動片ロッド CBQ2
- オートスイッチ
- オーダーメイド