

POMPE AD INGRANAGGI REVERSIBILI FISSAGGIO 4 FORI-ISO

CODICE FAMIGLIA
FAMILY CODE

105-033

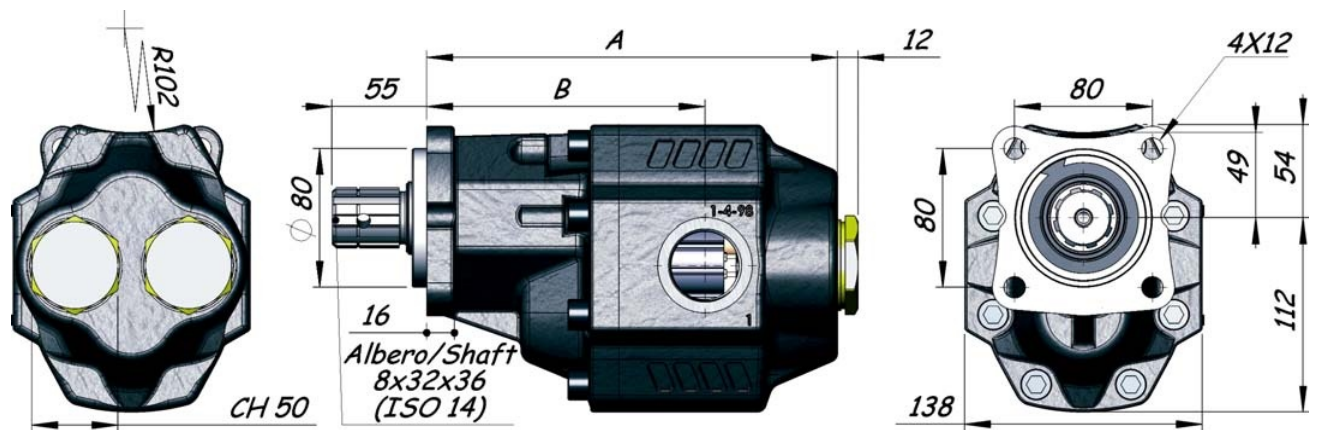
4 HOLES-ISO REVERSIBLE HYDRAULIC GEAR PUMPS

LTMH ISO



Codice fascicolo: 997-400-10510

Fluido idraulico Fluid	Minerale o sintetico compatibile con guarnizioni: Mineral or synthetic compatible with the following seals: NBR, FKM, FPM, Nylon				
Viscosità cinematica consigliata Kinematic viscosity suggested	T media ambiente (°C) Average ambient temp. (°C)	< -10	-10÷10	10÷35	> 35
	VG (cSt = mm ² /s)	22	32	46	68
Viscosità cinematica ottimale di esercizio Optimale kinematic viscosity			VG= 10 cSt ÷ 100 cSt		
Viscosità cinematica max consentita all'avviamento Max kinematic viscosity suggested at the start-up			VG= 750 cSt		
Indice di viscosità consigliato Viscosity index suggested	VI > 100	Temperatura di esercizio Working temperature			
		-15°C +100°C			
Grado di filtrazione Oil filtering		> 200 bar: 10 µm < 200 bar: 25 µm			
Pressione di aspirazione Inlet pressure		-0,3 ÷ 2 bar			
Senso di rotazione Pump rotation		Bidirezionale Bidirectional			



Data: Venerdì 24 febbraio 2012

Tipo pompa Pump type	Codice ordinazione Order code	IN	OUT	A	B	Peso Weight
		ISO 228	ISO 228	mm	mm	Kg
LTMH-90	105-033-10908	G 1 1/4	G 1 1/4	228,5	151,5	19,5
LTMH-100	105-033-11005			232,5	155,5	18,7
LTMH-112	105-033-11121			238,5	161,5	20
LTMH-120	105-033-11201			242,5	165,5	20,2

Codice foglio: 997-105-03315 Rev: AB