

POMPE AD INGRANAGGI FISSAGGIO 4 FORI-ISO

CODICE FAMIGLIA
FAMILY CODE

105-012

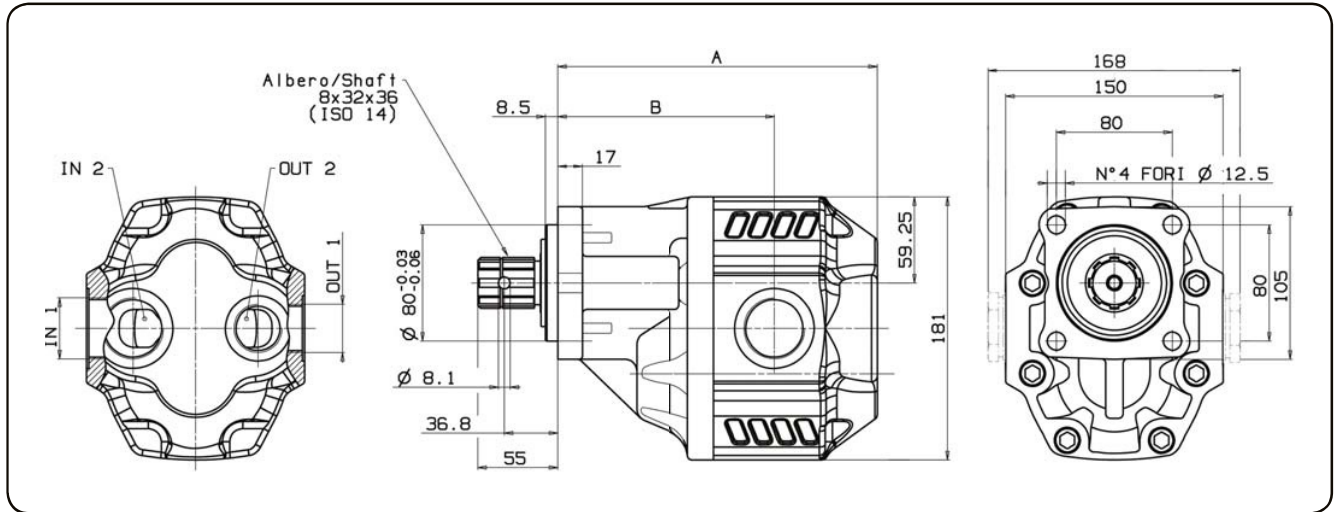
4 HOLES-ISO HYDRAULIC GEAR PUMPS

NPGH ISO



Codice fascicolo: 997-400-10510

Fluido idraulico Fluid	Minerale o sintetico compatibile con guarnizioni: Mineral or synthetic compatible with the following seals: NBR, FKM, FPM, Nylon				
Viscosità cinematica consigliata Kinematic viscosity suggested	T media ambiente (°C) Average ambient temp. (°C)	< -10	-10 ÷ 10	10 ÷ 35	> 35
	VG (cSt = mm²/s)	22	32	46	68
Viscosità cinematica ottimale di esercizio Optimale kinematic viscosity		VG = 10 cSt ÷ 100 cSt			
Viscosità cinematica max consentita all'avviamento Max kinematic viscosity suggested at the start-up		VG = 750 cSt			
Indice di viscosità consigliato Viscosity index suggested	VI > 100	Temperatura di esercizio Working temperature			
		-15°C +100°C			
Grado di filtrazione Oil filtering		> 200 bar: 10 µm < 200 bar: 25 µm			
Pressione di aspirazione Inlet pressure		-0,3 ÷ 2 bar			
Senso di rotazione Pump rotation		Unidirezionale (DX o SX) Unidirectional (Right or Left)			



Data: Venerdì 04 marzo 2011

Tipo pompa Pump type	Rotazione Rotation		IN 1 IN 2	OUT 1 OUT 2	A	B	Peso Weight
	Destra Right	Sinistra Left					
NPGH-63	105-012-10636	105-012-10645	ISO 228	ISO 228	mm	mm	Kg
NPGH-73	105-012-10734	105-012-10743	G 1	G 3/4	201.5	136.5	19
NPGH-84	105-012-10841	105-012-10850	G 1 1/4	G 1	205.5	140.5	21
NPGH-100	105-012-11000	105-012-11019			209.5	141	21.5
NPGH-116	105-012-11162	105-012-11171			215.5	144.5	22
NPGH-133	105-012-11331	105-012-11340	G 1 1/2		221.5	150.5	22.5
NPGH-150	105-012-11500	105-012-11519			231.5	152.5	23.5
					236.5	157.5	24

Codice foglio: 997-105-01205 Rev: AF