

POMPE AD INGRANAGGI FISSAGGIO 4 FORI-ISO

4 HOLES-ISO HYDRAULIC GEAR PUMPS

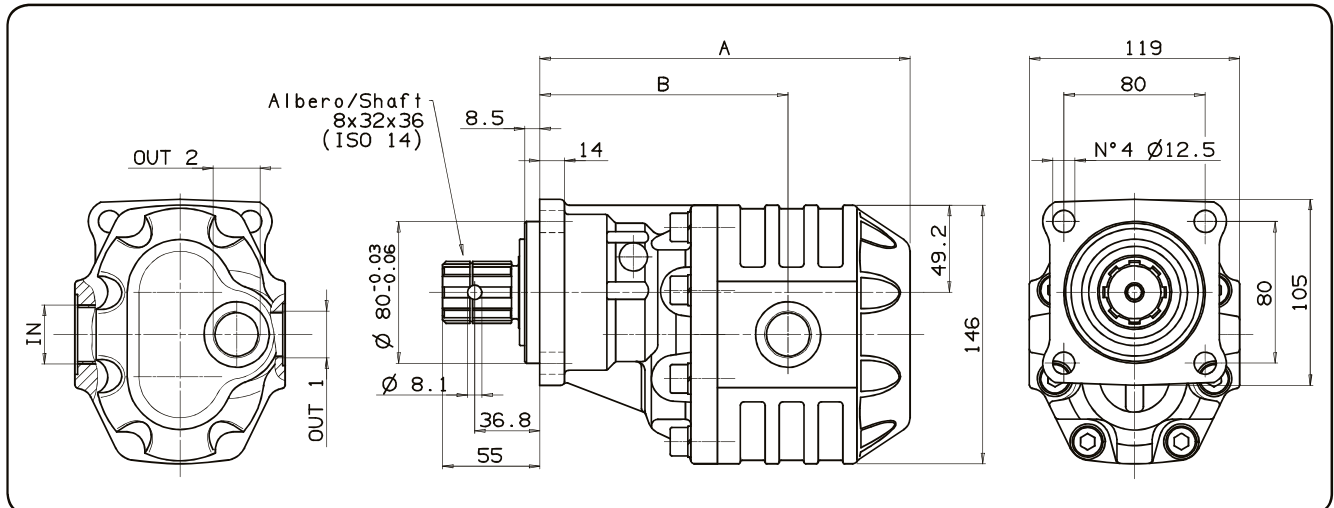
CODICE FAMIGLIA **105-011**
FAMILY CODE

NPH ISO



Codice fascicolo: 997-400-10510

Fluido idraulico Fluid	Minerale o sintetico compatibile con guarnizioni: Mineral or synthetic compatible with the following seals: NBR, FKM, FPM, Nylon				
Viscosità cinematica consigliata Kinematic viscosity suggested	T media ambiente (°C) Average ambient temp. (°C)	< -10	-10 ÷ 10	10 ÷ 35	> 35
	VG (cSt = mm ² /s)	22	32	46	68
Viscosità cinematica ottimale di esercizio Optimale kinematic viscosity		VG = 10 cSt ÷ 100 cSt			
Viscosità cinematica max consentita all'avviamento Max kinematic viscosity suggested at the start-up		VG = 750 cSt			
Indice di viscosità consigliato Viscosity index suggested	VI > 100	Temperatura di esercizio Working temperature			
		-15°C +100°C			
Grado di filtrazione Oil filtering		> 200 bar: 10 µm < 200 bar: 25 µm			
Pressione di aspirazione Inlet pressure		-0,3 ÷ 2 bar			
Senso di rotazione Pump rotation		Unidirezionale (DX o SX) Unidirectional (Right or Left)			



Data: Giovedì 24 settembre 2015

Tipo pompa Pump type	Rotazione Rotation		IN	OUT 1	OUT 2	A	B	Peso Weight
	Destra Right	Sinistra Left						
NPH-17	105-011-10173	105-011-10182	ISO 228	ISO 228	ISO 228	mm	mm	Kg
NPH-22	105-011-10226	105-011-10235	G 1/2	G 1/2	G 1/2	168.5	119.5	11
NPH-27	105-011-10271	105-011-10280				172	121.5	11.5
NPH-34	105-011-10342	105-011-10351	G 3/4	G 3/4	G 3/4	174.5	124	12
NPH-43	105-011-10431	105-011-10441				179.5	125	13
NPH-51	105-011-10511	105-011-10520	G 1	G 3/4	G 3/4	185.5	130	13.5
NPH-61	105-011-10619	105-011-10628				190.5	130.5	14
NPH-73	105-011-10735	105-011-10744	G 1 1/4	G 1	G 3/4	196.5	136.5	14.5
NPH-82	105-011-10824	105-011-10833				204.5	135.5	15
NPH-90	105-011-10904	105-011-10913	G 1 1/4	G 1	G 3/4	209.5	140.5	15.5
NPH-100	105-011-11001	105-011-11010				220.5	148.5	15.5
NPH-125	105-011-11252	105-011-11261				226.5	154.5	15
						242.5	158.5	17

Codice foglio: 997-105-01105 Rev: AF



pag.37
O.M.F.B. S.p.A. Hydraulic Components
We reserve the right to make any changes without notice.
Edition 2003.03 No reproduction, however partial, is permitted.
Via Cove, 7/9 25050 Provaglio d'Iseo (Brescia) Italy Tel.: +39.030.9830611
Fax: +39.030.9839207-208 Internet: www.omfb.it e-mail: info@omfb.it

**COMPANY WITH
QUALITY SYSTEM
CERTIFIED BY DNV GL
= ISO/TS 16949 =**