



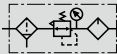
F.R.Lコンビネーション 標準白色シリーズ

C1000・C2000・C2500-W C3000・C4000・C6500・C8000-W Series

フィルタ、レギュレータ、ルブリケータを一体化した省スペースタイプ

● 接続口径：1/8～1

JIS 記号



仕様

項目	C1000-W	C2000-W	C2500-W	C3000-W	C4000-W	C6500-W	C8000-W	
外観								
構成機器	エアフィルタ レギュレータ ルブリケータ	F1000-W R1000-W L1000-W	F2000-W R2000-W L3000-W	F3000-W R2000-W L3000-W	F3000-W R3000-W L3000-W	F4000-W R4000-W L4000-W	F6000-W R6000-W L8000-W	F8000-W R8000-W L8000-W
使用流体	圧縮空気							
最高使用圧力 MPa	1.0 注2							
耐圧力 MPa	1.5							
周囲温度・流体温度 °C	5～60							
ろ過度 μm	5							
設定圧力 MPa	0.05～0.85 注2		0.05～0.85					
最少滴下流量 (注1) m ³ /min(ANR)	0.015	0.03	0.03	0.03	0.065	0.065	0.065	
リリーフ	リリーフ機構付							
貯油量 cm ³	20	85	85	85	170	170	170 (MA×360)	
ドレン貯容量 cm ³	12	25	45	45	80	80	80 (注3)	
使用油	タービン油1種ISO VG32 (スピンドル油は使用不可)							
接続口径 Rc, NPT, G	1/8, 1/4 (3/8はアダプタ使用)	1/4, 3/8 (1/2はアダプタ使用)	1/4, 3/8 (1/2はアダプタ使用)	1/4, 3/8 (1/2はアダプタ使用)	1/4, 3/8, 1/2 (3/4はアダプタ使用)	3/4, 1 (1 1/4はアダプタ使用)	3/4, 1 (1 1/4はアダプタ使用)	
質量 kg	0.40	1.01	1.01	1.15	1.79	3.64	4.5	
標準装備品	圧力計、ブラケット、ボウルガード							

- 注1：最少滴下流量は、設定圧力0.5MPaにおいて毎分5滴のタービン油が滴下する流量です。
- 注2：C1000-Wシリーズは、オートドレン付“F1”の場合、最低作動圧力0.2MPa、最大作動圧力0.7MPa、最大使用流量は、F1000-W-F1オートドレン付の最大使用流量表（106ページ）を参照ください。使用流量は、最大使用流量値以下としてください。
- 注3：手動ドレンコックタイプのみ、最大170cm³まで貯めることが可能です。
- 注4：オートドレン付“F” “FF”の場合、オートドレンの最低作動圧力は、0.1MPaです。0.1MPa上昇まで、初期発生ドレンとともにエアバージします。
- 注5：オートドレン付“F1” “FF1”の場合、オートドレンの最低作動圧力は0.15MPaです。
- 注6：エレメントオプション“Y”の場合の最大流量は、最大使用流量表（108ページ）を参照ください。使用流量は、最大使用流量値以下としてください。
- 注7：C2000-Wシリーズは、オートドレン付“F1”の場合、最大流量以下で使用してください。（最大流量は、106ページF2000-Wを参照してください。）

F.R.L

ドレン
セパレータ
機械式
圧力SW

残圧排出弁

スロースタート
バルブ

抗菌
除菌F

難燃FR

禁油R

中圧FR

ナンバー
バルブ

屋外FRL

アダプタ
ジョイナー

圧力計

小形FRL

大形FRL

精密R

真空F・R

クリーンFR

電空R

エアスタ

スピード
コントローラ

サイレンサ

逆止弁・
チェック弁他

継手・
チューブ

ノズル

エアユニット

精密機器

電子式
圧力SW

音能・
密着確認SW

エアセンサ

クーラント用
圧力SW

気体検出センサ
コントローラ

水用流量センサ

全空圧システム
(トータルエア)

全空圧システム
(ガン)

気体
発生装置

冷凍式
ドライヤ

乾燥剤式
ドライヤ

高分子膜式
ドライヤ

メインライン
フィルタ

ドレン
排出器他

巻末

F.R.L Combination

仕様

オプション質量表

※標準装備品の質量に加算ください。

単位：kg

記号	ドレン排出					ボウル材質		圧力計	配管アダプタセット						
	F	F1	FF	FF1	C	M	M1	T※	A6※W	A8※W	A10※W	A15※W	A20※W	A25※W	A32※W
C1000		0.007			0			0	0.09	0.09	0.09				
C2000		0.02			0		0.2	0		0.16	0.16	0.16			
C2500		0.02			0	0.2	0.2	0		0.16	0.16	0.16			
C3000	0.02	0.02			0	0.2	0.2	0		0.16	0.16	0.16			
C4000	0.02	0.02			0	0.2	0.2	0		0.16	0.16	0.16	0.16		
C6500	0.02	0.02			0	0.2	0.2	0					0.53	0.53	0.53
C8000	0.02	0.02	0.02	0.02	0	0.2	0.2	0					0.53	0.53	0.53

記号	組付アタッチメント					圧力計					
	D	S	P	V	K	G45P	G49P	G59P	G40P	G52P	R2
C1000	0.056	0.15		0.18		0.074	0.086	0.115	0.085	0.15	0.04
C2000	0.17	0.23	0.54	0.29	0.34	0.074	0.086		0.085	0.15	0.04
C2500	0.17	0.23	0.54	0.29	0.34	0.074	0.086	0.115	0.085	0.15	0.04
C3000	0.17	0.23	0.54	0.29	0.34	0.074	0.086	0.115	0.085	0.15	0.04
C4000	0.17	0.23	0.54	0.29	0.34	0.074	0.086	0.115	0.085	0.15	0.04
C6500	0.45	0.51			0.9	0.074	0.086	0.115	0.085	0.15	0.04
C8000	0.45	0.51			0.9	0.074	0.086	0.115	0.085	0.15	0.04

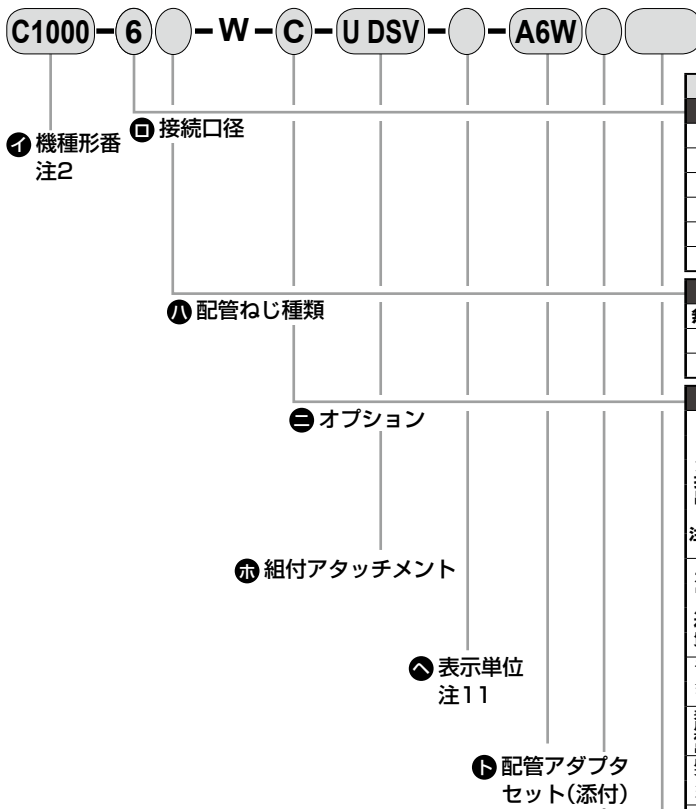
F.R.L
F.R
F
R
L
ドレンセパレーター
機械式圧力SW
残圧排出弁
スロースタートバルブ
抗菌除菌F
難燃FR
禁油R
中圧FR
ノンバールFRL
屋外FRL
アダプタジョイナー
圧力計
小形FRL
大形FRL
精密R
真空F・R
クリーンFR
電空R
エアスタ
スピードコントローラ
サイレンサ
逆止弁・チェック弁他
継手・チューブ
ノズル
エアユニット
精密機器
電子式圧力SW
着座・密着確認SW
エアセンサ
クーラント用圧力SW
気体流量センサコントローラ
水用流量センサ
全空圧システム(トータルエア)
全空圧システム(ガンマ)
気体発生装置
冷凍式ドライヤ
乾燥剤式ドライヤ
高分子膜式ドライヤ
メインラインフィルタ
ドレン排出器他
巻末

F.R.L Combination

- F.R.L
- F.R
- F
- R
- L
- ドレンセパレータ
- 機械式圧力SW
- 残圧排出弁
- スロースタートバルブ
- 抗菌除菌F
- 難燃FR
- 禁油R
- 中圧FR
- ノンバブルFRL
- 屋外FRL
- アダプタジョイナー
- 圧力計
- 小形FRL
- 大形FRL
- 精密R
- 真空F・R
- クリーンFR
- 電空R
- エアースタ
- スピードコントローラ
- サイレンサ
- 逆止弁・チェック弁他
- 継手・チューブ
- ノズル
- エアユニット
- 精密機器
- 電子式圧力SW
- 音響・密着確認SW
- エアセンサ
- クーラント用圧力SW
- 気体検出センサ・コントローラ
- 水用流量センサ
- 全空圧システム(トータルエア)
- 全空圧システム(ガソム)
- 気体発生装置
- 冷凍式ドライヤ
- 乾燥剤式ドライヤ
- 高分子膜式ドライヤ
- メンブラインフィルタ
- ドレン排出器他
- 巻末

形番表示方法

オプションの説明については30ページをご参照ください。



機種形番 注1

記号	内容	C1000	6000	6000	6000	6000	6000	6000	6000
② 接続口径									
6	1/8	●							
8	1/4	●	●	●	●	●	●	●	●
10	3/8		●	●	●	●	●	●	●
15	1/2					●	●	●	●
20	3/4						●	●	●
25	1							●	●

③ 配管ねじ種類		注2								
無記号	Rcねじ	●	●	●	●	●	●	●	●	●
N	NPTねじ	●	●	●	●	●	●	●	●	●
G	Gねじ	●	●	●	●	●	●	●	●	●

④ オプション		注3								
無記号	フィルタ・手動ドレンコック付、ルブリケータ・手動コックなし	●	●	●	●	●	●	●	●	●
C	ルブリケータ・手動コック付	●	●	●	●	●	●	●	●	●
F	フィルタ・手動付オートドレン(NOタイプ無加圧排出有)			●	●	●	●	●	●	●
F1	フィルタ・手動付オートドレン(NCタイプ無加圧排出無)	●	●	●	●	●	●	●	●	●
FF	フィルタ・手動付大排出オートドレン(NOタイプ無加圧排出有)								●	●
FF1	フィルタ・手動付大排出オートドレン(NCタイプ無加圧排出無)								●	●
注4										
無記号	ポリカーボネイトボウル	●	●	●	●	●	●	●	●	●
Z	ナイロンボウル	●	●	●	●	●	●	●	●	●
M	メタルボウル									
M1	メタルボウル、手動ドレンコック付 注5	●	●	●	●	●	●	●	●	●
注5										
無記号	5μm	●	●	●	●	●	●	●	●	●
Y	0.3μm(サブミクロン) 注6			●	●	●	●	●	●	●
注6										
無記号	差圧検出ポート無し	●	●	●	●	●	●	●	●	●
Q	差圧検出ポート付(Rc1/4)									
無記号	0.05~0.85MPa	●	●	●	●	●	●	●	●	●
L	0.05~0.35MPa 注7	●	●	●	●	●	●	●	●	●
注7										
無記号	リリーフ機構付	●	●	●	●	●	●	●	●	●
N	ノンリリーフタイプ	●	●	●	●	●	●	●	●	●
無記号	標準圧力計(G401-W付)	●	●	●	●	●	●	●	●	●
T	圧力計なし(圧力計取付ポート(1/4)はシール状態で組立)	●	●	●	●	●	●	●	●	●
T8	圧力計添付用(圧力計取付ポート(1/4)は通気状態で組立)	●	●	●	●	●	●	●	●	●
無記号	標準流れ(左→右)	●	●	●	●	●	●	●	●	●
X1	逆流れ(右→左)	●	●	●	●	●	●	●	●	●

形番選定にあたっての注意事項

- 注1: C4000-20※-Wは両端に配管アダプタA400-20※-Wが組付きます。配管アダプタセットは“A20※W”は選定する必要ありません。
- 注2: Gねじ、NPTねじを選択した場合、IN、OUT、ゲージポート、ドレン排出口(メタルボウルのオートドレン付)が対象となります。また、アダプタメントのP、Vも対象となります。
- 注3: ドレン排出、ボウル材質、エレメント、差圧検出、レギュレータ各々の項目でオプションを選定してください。複数の項目にわたってオプションを選定する場合は、上から順に記載してください。
- 注4: オートドレンの使用条件については、354ページを参照ください。
- 注5: オプション“M1”の場合は、ドレン排出オプション“C”を必ず選定してください。
- 注6: オプション“Y”の場合の最大処理流量は108ページを参照ください。
- 注7: オプション“L”の場合、圧力計の表示レンジは、0~0.4MPaとなります。
- 注8: 組付アダプタメントの取り付け位置について

記号	アダプタメントの取り付け位置	適用機種
D	F+(D)+R+L	C1000-W~C8000-W
S	F+R+(S、P)+L	C1000-W~C8000-W(“P”は1000、6000、8000シリーズは除く)
V	F+R+L+(V、K)	C1000-W~C8000-W(“V”は6000、8000シリーズ“K”は1000シリーズを除く)

- 注) 組付アダプタメントを選択される場合は“U”+“D”、“S”、“P”、“V”、“K”と記入してください。上記以外の組み合わせはカスタムコンビネーション仕様書をご使用ください。
- 注9: 配管アダプタメントは、ジョイナーセットが添付されます。
- 注10: 圧力計オプション(添付)は、③配管ねじ種類がRcねじの場合のみ選択可能です。
- 注11: NPTねじを選択し表示単位のオプション: 無記号を選択した場合、圧力単位はpsi、温度表示単位はFとなります。Gねじを選択し表示単位のオプション: 無記号を選択した場合、圧力単位はbar、温度表示単位はCとなります。NPT・Gねじを選択し表示単位のオプション: J1を選択した場合、圧力単位はMPa、温度表示単位はCとなります。

⑤ 組付アダプタメント		166ページ~171ページ、182ページ~187ページ、348ページ、349ページ								
無記号	組付アダプタメント無しタイプ	●	●	●	●	●	●	●	●	●
U	組付アダプタメントタイプ 注8	●	●	●	●	●	●	●	●	●
D	ディストリビュータ(D101-W、D401-W、D801-W)	●	●	●	●	●	●	●	●	●
S	圧力スイッチ(P1100-W、4100-W、8100-W)	●	●	●	●	●	●	●	●	●
P	圧力スイッチ(P4000-W)	●	●	●	●	●	●	●	●	●
V	残圧排出弁(V1000-W、3000-W)	●	●	●	●	●	●	●	●	●
K	カギ穴付残圧排出弁(V3010-W、V6010-W)	●	●	●	●	●	●	●	●	●

⑥ 表示単位										
無記号	MPa表示(Rcねじ)、psi表示(NPTねじ)、bar表示(Gねじ)	●	●	●	●	●	●	●	●	●
J1	MPa表示(NPT、Gねじ)	●	●	●	●	●	●	●	●	●

⑦ 配管アダプタメント(添付)		350ページ 注9								
無記号	添付なし	●	●	●	●	●	●	●	●	●
A6※W	1/8配管アダプタメント	●								
A8※W	1/4配管アダプタメント	●	●	●	●	●	●	●	●	●
A10※W	3/8配管アダプタメント	●	●	●	●	●	●	●	●	●
A15※W	1/2配管アダプタメント		●	●	●	●	●	●	●	●
A20※W	3/4配管アダプタメント					●	●	●	●	●
A25※W	1配管アダプタメント						●	●	●	●
A32※W	1 1/4配管アダプタメント							●	●	●

アダプタねじ種類										
無記号	Rcねじ	●	●	●	●	●	●	●	●	●
N	NPTねじ	●	●	●	●	●	●	●	●	●
G	Gねじ	●	●	●	●	●	●	●	●	●

⑧ アダプタメント(添付)										
無記号	添付なし	●	●	●	●	●	●	●	●	●
PW	圧力スイッチ(P4000-W)+ジョイナーセット	●	●	●	●	●	●	●	●	●
VW	残圧排出弁(V1000-W、V3000-W)+ジョイナーセット	●	●	●	●	●	●	●	●	●

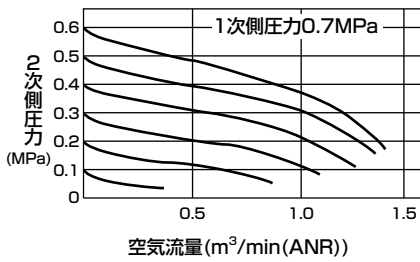
⑨ 圧力計オプション(添付)		363ページ 注10								
無記号	添付なし	●	●	●	●	●	●	●	●	●
G45P	G45D-8-P10(L: G45D-8-P04)	●	●	●	●	●	●	●	●	●
G49P	G49D-8-P10(L: G49D-8-P04)	●	●	●	●	●	●	●	●	●
G59P	G59D-8-P10(L: G59D-8-P04)	●	●	●	●	●	●	●	●	●
G40P	G40D-8-P10(L: G40D-8-P04)	●	●	●	●	●	●	●	●	●
G52P	G52D-8-P10(L: G52D-8-P10)	●	●	●	●	●	●	●	●	●

⑧ アダプタメント

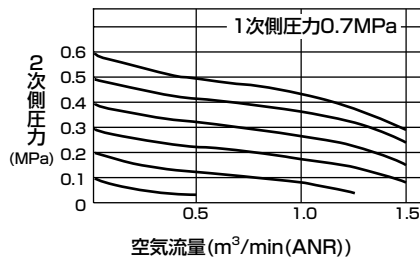
⑨ 圧力計オプション(添付)

流量特性

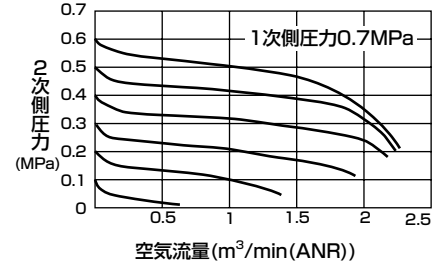
● C1000-6-W



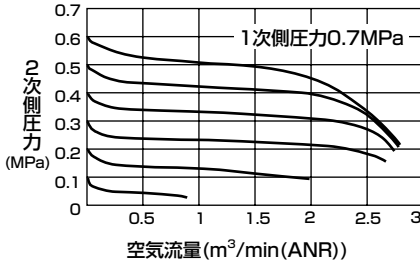
● C1000-8-W



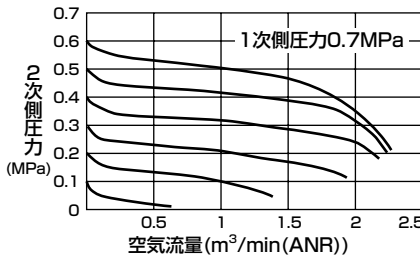
● C2000-8-W



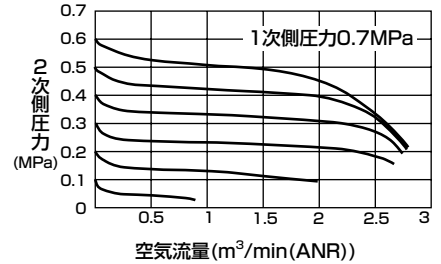
● C2000-10-W



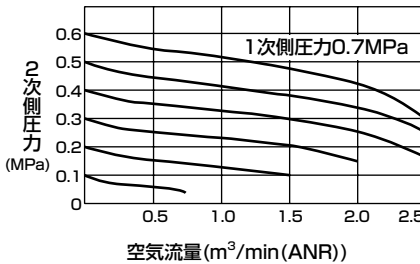
● C2500-8-W



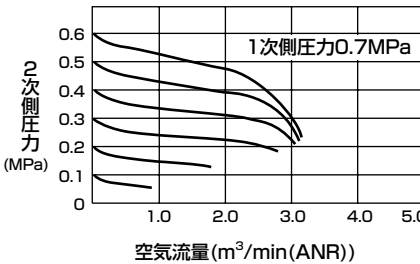
● C2500-10-W



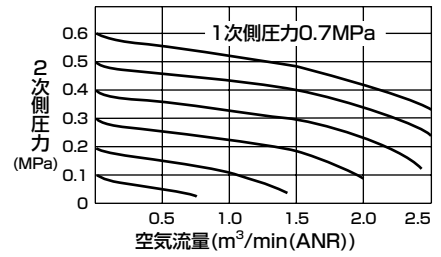
● C3000-8-W



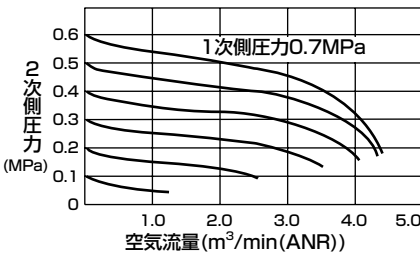
● C3000-10-W



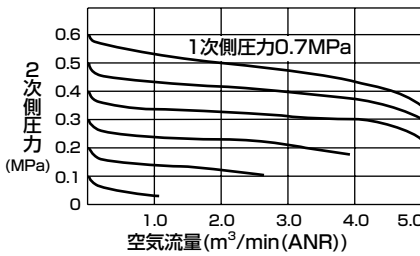
● C4000-8-W



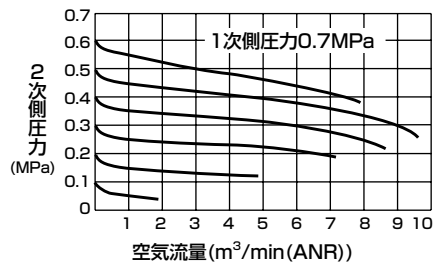
● C4000-10-W



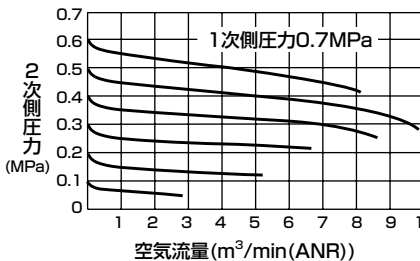
● C4000-15-W



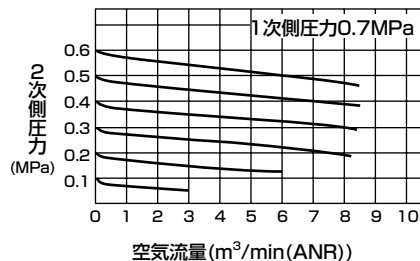
● C6500-20-W



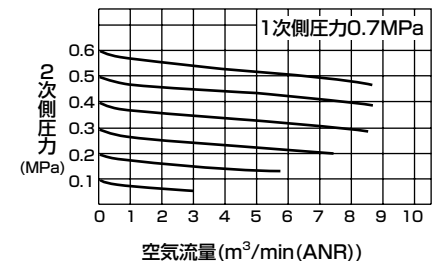
● C6500-25-W



● C8000-20-W



● C8000-25-W



F.R.L
F.R
F
R
L
ドレンセパレータ
機械式圧力SW
残圧排出弁
スロースタートバルブ
抗菌除菌F
難燃FR
禁油R
中圧FR
ノンパブルFRL
屋外FRL
アダプタジョイナー
圧力計
小形FRL
大形FRL
精密R
真空F・R
クリーンFR
電空R
I77-スタ
スピードコントローラ
サイレンサ
逆止弁、チェック弁他
継手・チューブ
ノズル
Iユニット
精密機器
電子式圧力SW
蓋座・密着確認SW
エアセンサ
クーラント用圧力SW
気体流量センサ
コントローラ
水用流量センサ
全空圧システム(トータルエア)
全空圧システム(ガソマ)
気体発生装置
冷凍式ドライヤ
乾燥剤式ドライヤ
高分子膜式ドライヤ
メインラインフィルタ
ドレン排出器他
巻末

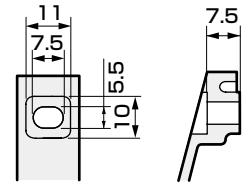
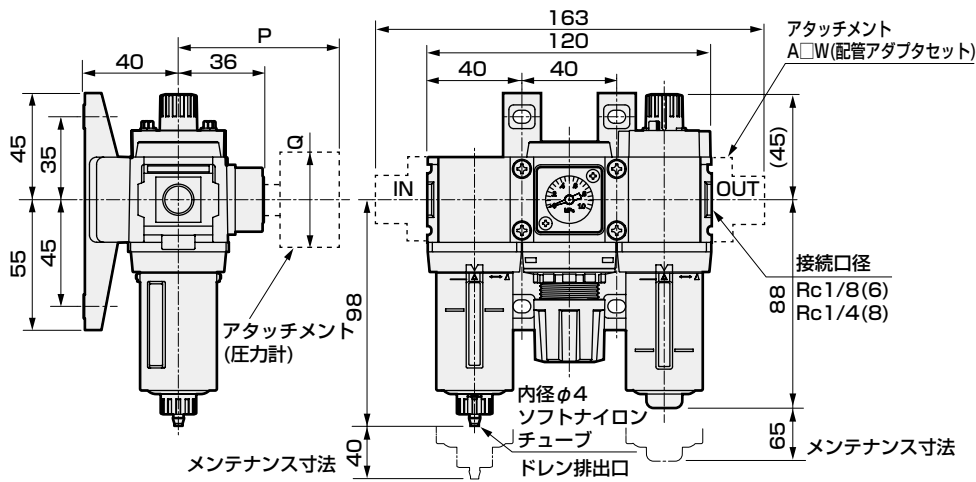
F.R.L Combination



- F.R.L
- F.R
- F
- R
- L
- ドレンセパレーター
- 機械式圧力SW
- 残圧排出弁
- スロースタートバルブ
- 抗菌除菌F
- 難燃FR
- 禁油R
- 中圧FR
- ノンパブルFRL
- 屋外FRL
- アダプタジョイナ
- 圧力計
- 小形FRL
- 大形FRL
- 精密R
- 真空F・R
- クリーンFR
- 電空R
- エアースタ
- スピードコントローラ
- サイレンサ
- 逆止弁・チェック弁他
- 継手・チューブ
- ノズル
- エアユニット
- 精密機器
- 電子式圧力SW
- 音圧・密着確認SW
- エアセンサ
- クーラント用圧力SW
- 気体流量センサ・コントローラ
- 水用流量センサ
- 全空圧システム(トータルエア)
- 全空圧システム(ガンマ)
- 気体発生装置
- 冷凍式ドライヤ
- 乾燥剤式ドライヤ
- 高分子膜式ドライヤ
- メインラインフィルタ
- ドレン排出器他
- 巻末

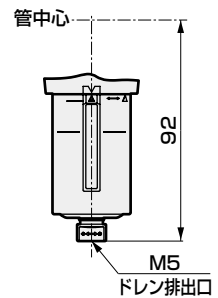
外形寸法図

● C1000-W



ブラケット部の拡大図

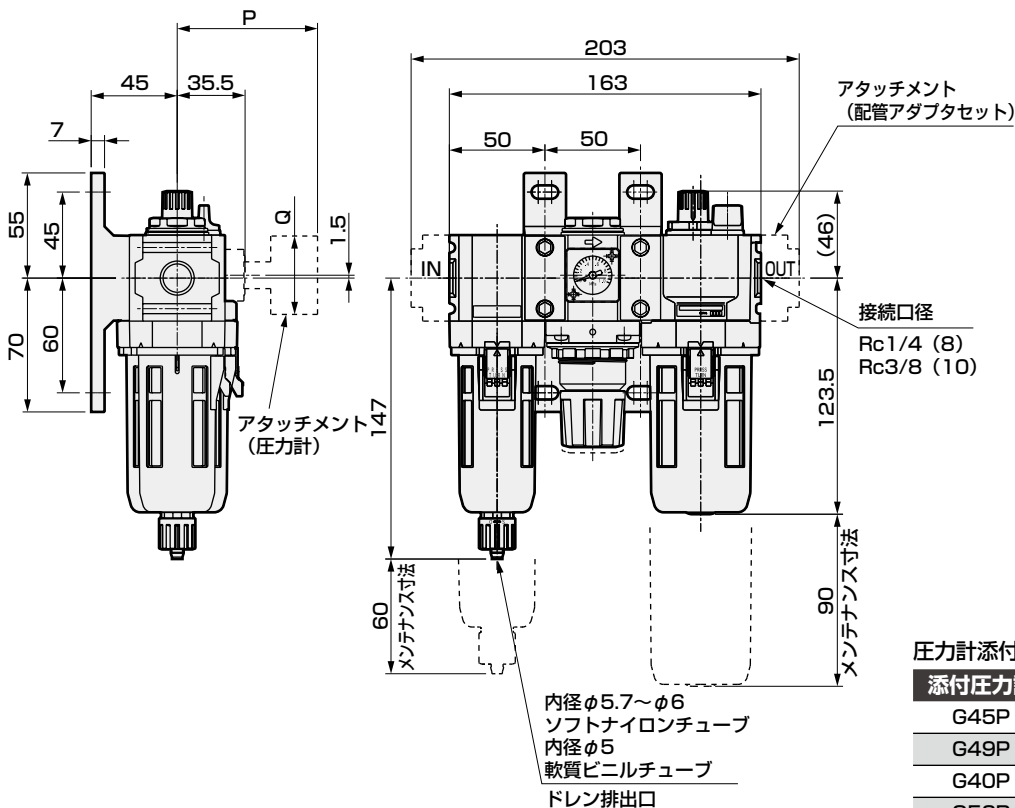
・オプション外形図
オートドレン付(F1)



圧力計添付オプション寸法表

添付圧力計	P	Q
G45P	(74)	φ39
G49P	(73.5)	φ43.5
G59P	(76)	φ52
G40P	(75.5)	φ42.5
G52P	(86)	φ52.5

● C2000-W

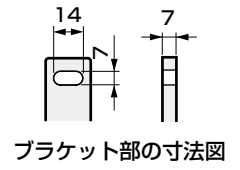
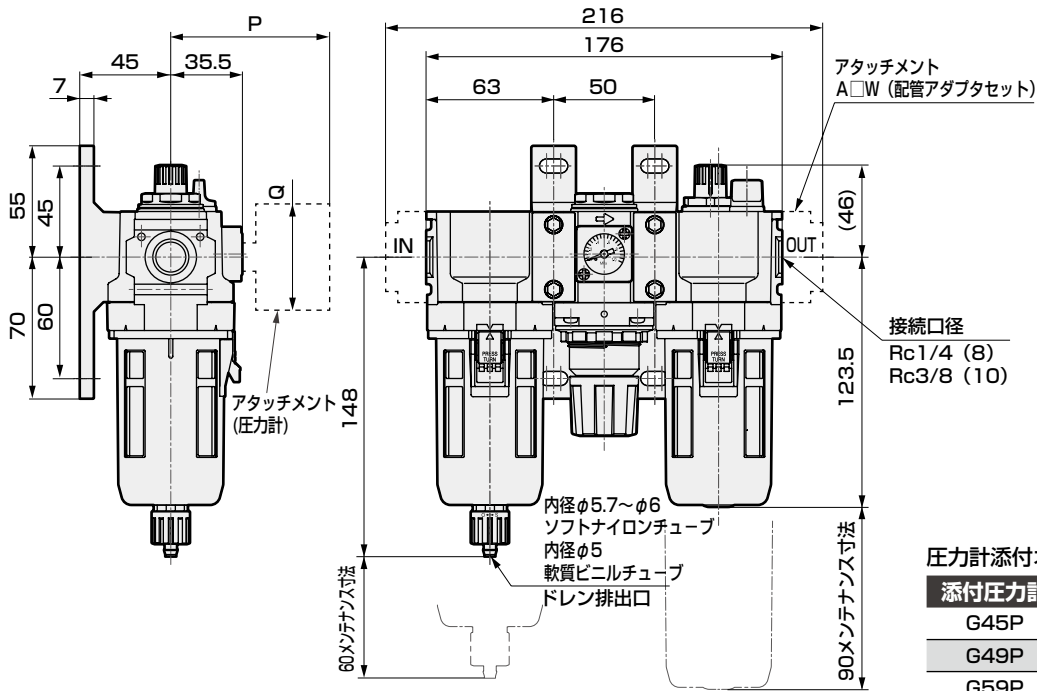


圧力計添付オプション寸法表

添付圧力計	P	Q
G45P	(73.5)	φ39
G49P	(73)	φ43.5
G40P	(75)	φ42.5
G52P	(85.5)	φ52.5

外形寸法図

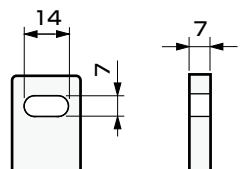
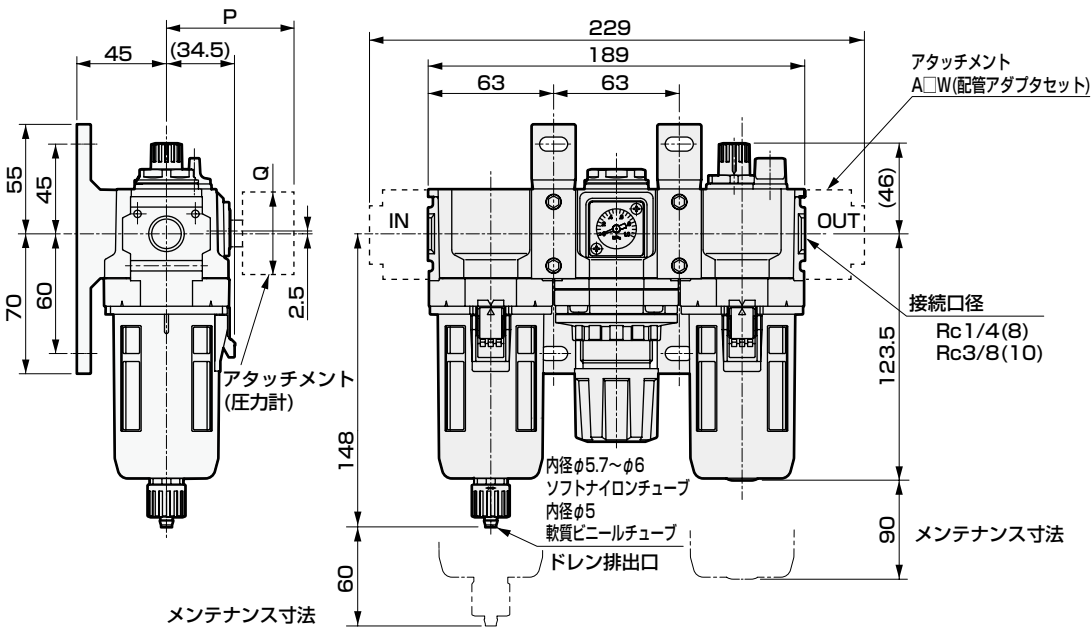
● C2500-W



圧力計添付オプション寸法表

添付圧力計	P	Q
G45P	(73.5)	φ39
G49P	(73)	φ43.5
G59P	(75.5)	φ52
G40P	(75)	φ42.5
G52P	(85.5)	φ52.5

● C3000-W



圧力計添付オプション寸法表

添付圧力計	P	Q
G45P	(70)	φ39
G49P	(69.5)	φ43.5
G59P	(72)	φ52
G40P	(71.5)	φ42.5
G52P	(82)	φ52.5

● メタルボウルオプション寸法については、フィルタ部：113ページ、
ルブリケータ部：158ページを参照ください。

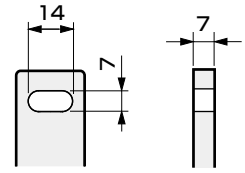
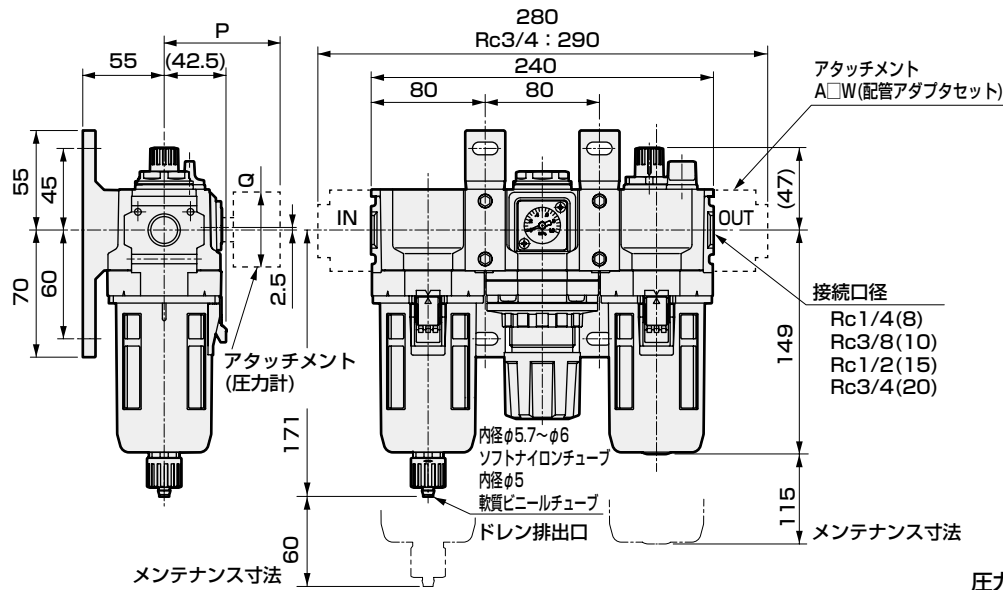
F.R.L
F.R
F
R
L
ドレン セパレータ
機械式 圧力SW
残圧排出口
スロースタート バルブ
抗菌 除菌F
難燃FR
禁油R
中圧FR
ノンパブル FRL
屋外FRL
アダプタ ジョイナ
圧力計
小形FRL
大形FRL
精密R
真空F・R
クリーンFR
電空R
I7ブスタ
スピード コントローラ
サイレンサ
逆止弁・ チェック弁他
継手・ チューブ
ノズル
I7ユニット
精密機器
電子式 圧力SW
漏査・ 密着確認SW
I7アセンサ
クーラント用 圧力SW
気体流量センサ コントローラ
水用流量センサ
全空圧システム (トータルエア)
全空圧システム (ガソマ)
気体 発生装置
冷凍式 ドライヤ
乾燥剤式 ドライヤ
高分子膜式 ドライヤ
メインライン フィルタ
ドレン 排出口器他
巻末

F.R.L Combination



F.R.L 外形寸法図

● C4000-W



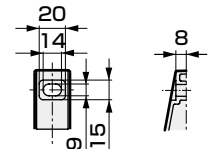
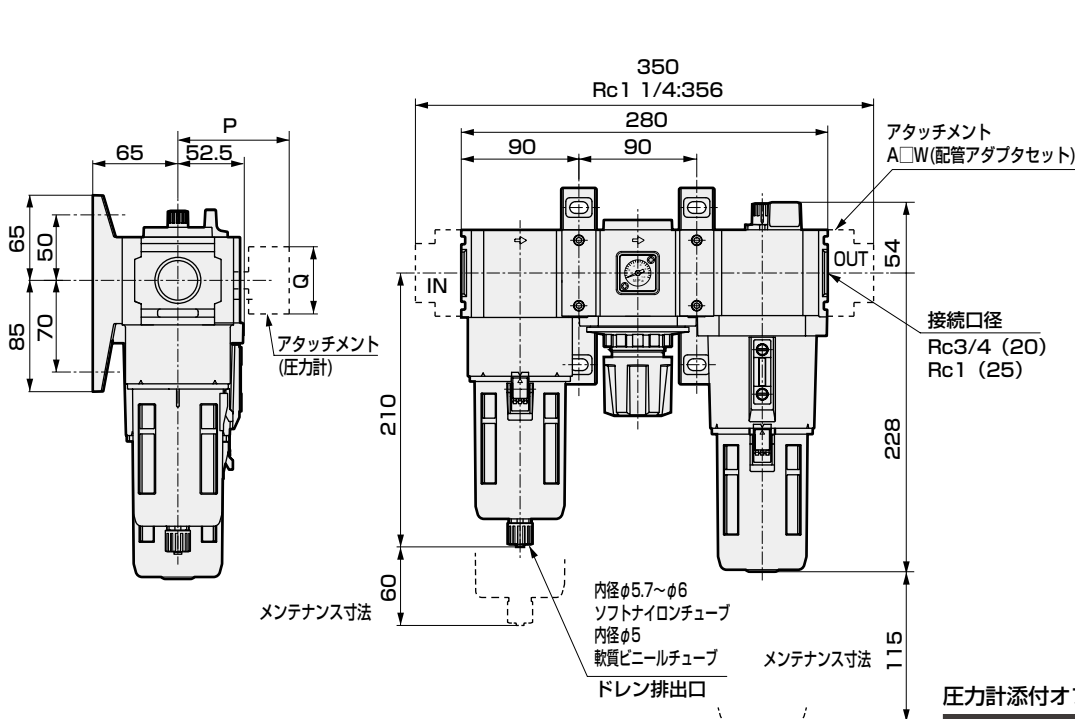
ブラケット部の拡大図

圧力計添付オプション寸法表

添付圧力計	P	Q
G45P	(75)	φ39
G49P	(74.5)	φ43.5
G59P	(77)	φ52
G40P	(76.5)	φ42.5
G52P	(86)	φ52.5

● メタルボウルオプション寸法については、フィルタ部：113ページ、
 ルブリケータ部：158ページを参照ください。

● C6500-W



ブラケット部の寸法図

圧力計添付オプション寸法表

添付圧力計	P	Q
G45P	(80)	φ39
G49P	(79.5)	φ43.5
G59P	(82)	φ52
G40P	(81.5)	φ42.5
G52P	(93)	φ52.5

- F.R.L
- F.R
- F
- R
- L
- ドレンセパレータ
- 機械式圧力SW
- 残圧排出弁
- スロースタートバルブ
- 抗菌除菌F
- 難燃FR
- 禁油R
- 中圧FR
- ノンパブルFRL
- 屋外FRL
- アダプタジョイナー
- 圧力計
- 小形FRL
- 大形FRL
- 精密R
- 真空F・R
- クリーンFR
- 電空R
- エアースタ
- スピードコントローラ
- サイレンサ
- 逆止弁・チェック弁他
- 継手・チューブ
- ノズル
- エアユニット
- 精密機器
- 電子式圧力SW
- 音圧・密着確認SW
- エアセンサ
- クーラント用圧力SW
- 気体流量センサ・コントローラ
- 水用流量センサ
- 全空圧システム(トータルエア)
- 全空圧システム(ガソ)
- 気体発生装置
- 冷凍式ドライヤ
- 乾燥剤式ドライヤ
- 高分子膜式ドライヤ
- メインラインフィルタ
- ドレン排出器他
- 巻末

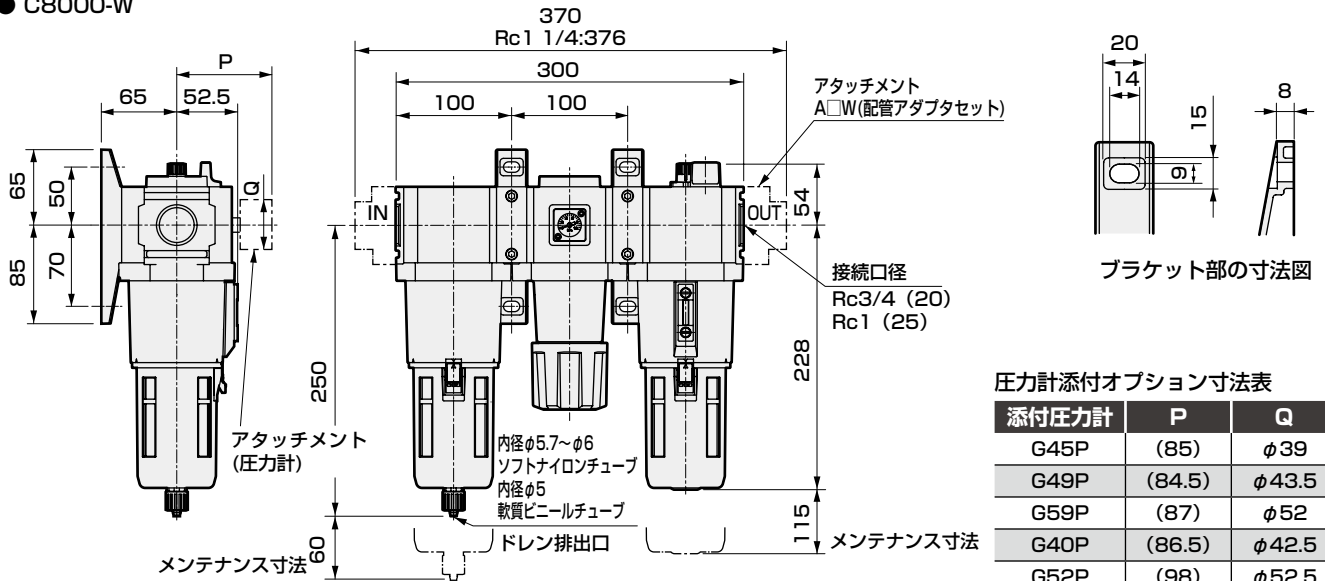
F.R.L Combination

オプション組付外形寸法図

外形寸法図



● C8000-W



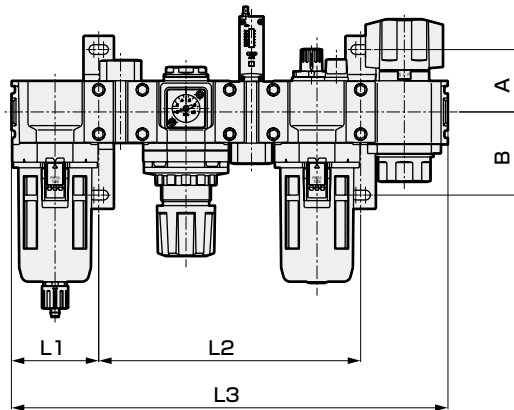
圧力計添付オプション寸法表

添付圧力計	P	Q
G45P	(85)	φ39
G49P	(84.5)	φ43.5
G59P	(87)	φ52
G40P	(86.5)	φ42.5
G52P	(98)	φ52.5

- メタルボウルオプション寸法については、フィルタ部：113ページ、ルブリケーター部：158ページを参照ください。

オプション組付外形寸法図

● C1000-W~C8000-W



形番	A	B
C1000-W	35	45
C2000-W	45	60
C2500-W		
C3000-W		
C4000-W		
C6050-W	50	70
C8000-W		

組付けオプション 形番	D			S			P			V			K			DS			DP			DV			DK		
	L1	L2	L3	L1	L2	L3	L1	L2	L3	L1	L2	L3	L1	L2	L3	L1	L2	L3	L1	L2	L3	L1	L2	L3	L1	L2	L3
C1000-W	40	68	148	40	68	148	-	-	-	40	80	160	-	-	-	40	96	176	-	-	-	40	108	188	-	-	-
C2000-W	50	81.5	194.5	50	81.5	194.5	50	130	243	50	113	226	50	113	226	50	113	226	50	161.5	274.5	50	144.5	257.5	50	144.5	257.5
C2500-W	63	81.5	207.5	63	81.5	207.5	63	130	256	63	113	239	63	113	239	63	113	239	63	161.5	287.5	63	144.5	270.5	63	144.5	270.5
C3000-W	63	94.5	220.5	63	94.5	220.5	63	143	269	63	126	252	63	126	252	63	126	252	63	174.5	300.5	63	157.5	283.5	63	157.5	283.5
C4000-W	80	111.5	271.5	80	111.5	271.5	80	160	320	80	160	303	80	160	303	80	143	303	80	191.5	351.5	80	191.5	334.5	80	191.5	334.5
C4000-20-W 注1	100	111.5	311.5	100	111.5	311.5	100	160	360	100	160	343	100	160	343	100	143	343	100	191.5	391.5	100	191.5	374.5	100	191.5	374.5
C6500-W	90	140	330	90	140	330	-	-	-	-	-	-	90	190	370	90	190	380	-	-	-	-	-	-	90	240	420
C8000-W	100	150	350	100	150	350	-	-	-	-	-	-	100	200	390	100	200	400	-	-	-	-	-	-	100	250	440
組付けオプション 形番	DSV			DSK			DPV			DPK			SV			SK			PV			PK					
	L1	L2	L3	L1	L2	L3	L1	L2	L3	L1	L2	L3	L1	L2	L3	L1	L2	L3	L1	L2	L3	L1	L2	L3			
C1000-W	40	136	216	-	-	-	-	-	-	-	-	-	40	100	188	-	-	-	-	-	-	-	-	-			
C2000-W	50	176	289	50	176	289	50	224.5	337.5	50	224.5	337.5	50	144.5	257.5	50	144.5	257.5	50	193	306	50	193	306			
C2500-W	63	176	302	63	176	302	63	224.5	350.5	63	224.5	350.5	63	144.5	270.5	63	144.5	270.5	63	193	319	63	193	319			
C3000-W	63	189	315	63	189	315	63	237.5	363.5	63	237.5	363.5	63	157.5	283.5	63	157.5	283.5	63	206	332	63	206	332			
C4000-W	80	223	366	80	223	366	80	271.5	414.5	80	271.5	414.5	80	191.5	334.5	80	191.5	334.5	80	240	383	80	240	383			
C4000-20-W 注1	100	223	406	100	223	406	100	271.5	454.5	100	271.5	454.5	100	191.5	374.5	100	191.5	374.5	100	240	423	100	240	423			
C6500-W	-	-	-	90	290	470	-	-	-	-	-	-	-	-	-	90	240	420	-	-	-	-	-	-			
C8000-W	-	-	-	100	300	490	-	-	-	-	-	-	-	-	-	100	250	440	-	-	-	-	-	-			

- L1：IN側端面からT形ブラケットの取付穴中心までの寸法
- L2：T形ブラケット1個目から2個目までの取付穴のピッチ寸法
- L3：IN側端面からOUT側端面までの寸法

※ブラケットの取付穴の詳細寸法は346ページを参照ください。

注1. OUT側には配管アダプタが組付きます。

また、C4000-20-Wは両端に配管アダプタA400-20-Wが組付きます。



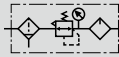
W.L.コンビネーション 標準白色シリーズ

C1010・C2010・C3010・C4010・C8010-W Series

フィルタ・レギュレータとルブリケータを一体化。

● 接続口径：1/8～1

JIS 記号



仕様

項目		C1010-W	C2010-W	C3010-W	C4010-W	C8010-W
外観						
構成	フィルタ・レギュレータ	W1000-W	W2000-W	W3000-W	W4000-W	W8000-W
機器	ルブリケータ	L1000-W	L3000-W	L3000-W	L4000-W	L8000-W
使用流体		圧縮空気				
精密R	最高使用圧力	MPa 1.0 注2				
真空F・R	耐圧力	MPa 1.5				
クリーンFR	周囲温度・流体温度	℃ 5～60				
電空R	ろ過度	μm 5				
エアースタ	設定圧力	MPa 0.05～0.85 (注2)		0.05～0.85		
スピードコントローラ	最少滴下流量 (注1)	m ³ /min (ANR) 0.015	0.03	0.03	0.065	0.065
サイレンサ	リリーフ	リリーフ機構付				
逆止弁・チェック弁他	貯油量	cm ³ 20	85	85	170	170 (MA×360)
継手・チューブ	ドレン貯容量	cm ³ 12	25	45	80	80 (注3)
ノズル	使用油	タービン油1種ISO VG32 (スピンドル油は使用不可)				
エアユニット	接続口径 Rc, NPT, G	1/8, 1/4 (3/8はアダプタ使用)	1/4, 3/8 (1/2はアダプタ使用)	1/4, 3/8 (1/2はアダプタ使用)	1/4, 3/8, 1/2 (3/4はアダプタ使用)	3/4, 1 (1 1/4はアダプタ使用)
精密機器	質量	kg 0.31	0.77	0.97	1.45	3.57
電子式圧力SW	標準装備品	圧力計、ブラケット、ボウルガード				

注1：最少滴下流量は、設定圧力0.5MPaにおいて毎分5滴のタービン油が滴下する流量です。
 注2：C1010-Wシリーズは、オートドレン付“F1”の場合、最低作動圧力0.2MPa、最大作動圧力0.7MPa、最大使用流量は、F1000-W-F1オートドレン付の最大使用流量表（106ページ）を参照ください。使用流量は、最大使用流量値以下としてください。
 注3：手動ドレンコックタイプのみ、最大170cm³まで貯めることが可能です。
 注4：オートドレン付“F” “FF”の場合、オートドレンの最低作動圧力は0.1MPaです。0.1MPa上昇まで、初期発生ドレンとともにエアバージします。
 注5：オートドレン付“F1” “FF1”の場合、オートドレンの最低作動圧力は0.15MPaです。
 注6：エレメントオプション“Y”の場合の最大流量は、最大使用流量表（108ページ）を参照ください。使用流量は、最大使用流量値以下としてください。
 注7：C2010-Wシリーズは、オートドレン付“F1”の場合、最大流量以下で使用してください。（最大流量は、106ページF2000-Wを参照してください。）

オプション質量表

※標準装備品の質量に加算ください。

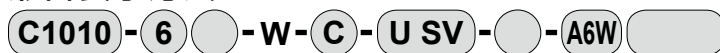
単位：kg

記号	ドレン排出					ボウル材質			圧力計	配管アダプタセット						
	F	F1	FF	FF1	C	M	M1	T※		A6※W	A8※W	A10※W	A15※W	A20※W	A25※W	A32※W
C1010		0.007			0			0	0.09	0.09	0.09					
C2010		0.02			0		0.2	0		0.16	0.16	0.16				
C3010	0.02	0.02			0	0.2	0.2	0		0.16	0.16	0.16				
C4010	0.02	0.02			0	0.2	0.2	0		0.16	0.16	0.16	0.16			
C8010	0.02	0.02	0.02	0.02	0	0.2	0.2	0						0.53	0.53	0.53

記号	組付アタッチメント				圧力計					
	S	P	V	K	G45P	G49P	G59P	G40P	G52P	R2
C1010	0.15		0.18		0.074	0.086	0.115	0.085	0.15	0.04
C2010	0.23	0.54	0.29	0.34	0.074	0.086		0.085	0.15	0.04
C3010	0.23	0.54	0.29	0.34	0.074	0.086	0.115	0.085	0.15	0.04
C4010	0.23	0.54	0.29	0.34	0.074	0.086	0.115	0.085	0.15	0.04
C8010	0.51			0.34	0.074	0.086	0.115	0.085	0.15	0.04

F.R.L
F.R
F
R
L
ドレンセパレータ
機械式圧力SW
残圧排出弁
スロースタートバルブ
抗菌除菌F
難燃FR
禁油R
中圧FR
ノンバブルFRL
屋外FRL
アダプタジョイナー
圧力計
小形FRL
大形FRL
精密R
真空F・R
クリーンFR
電空R
エアースタ
スピードコントローラ
サイレンサ
逆止弁・チェック弁他
継手・チューブ
ノズル
エアユニット
精密機器
電子式圧力SW
音響・密着確認SW
エアセンサ
クーラント用圧力SW
気体流量センサ
コントローラ
水用流量センサ
全空圧システム（トータルエア）
全空圧システム（ガソ）
気体発生装置
冷凍式ドライヤ
乾燥剤式ドライヤ
高分子膜式ドライヤ
メインラインフィルタ
ドレン排出器他
巻末

形番表示方法



※オプションの説明については、30ページをご参照ください。

機種形番

機種形番	C1010	C2010	C3010	C4010	C8010
接続口径	●	●	●	●	●
配管ねじ種類	●	●	●	●	●
オプション	●	●	●	●	●
配管アダプタセット	●	●	●	●	●
圧力計オプション	●	●	●	●	●

接続口径

記号	内容	C1010	C2010	C3010	C4010	C8010
6	1/8	●	●	●	●	●
8	1/4	●	●	●	●	●
10	3/8	●	●	●	●	●
15	1/2	●	●	●	●	●
20	3/4	●	●	●	●	●
25	1	●	●	●	●	●

配管ねじ種類

記号	内容	C1010	C2010	C3010	C4010	C8010
無記号	Rcねじ	●	●	●	●	●
N	NPTねじ	●	●	●	●	●
G	Gねじ	●	●	●	●	●

オプション

記号	内容	C1010	C2010	C3010	C4010	C8010
無記号	フィルタ・手動ドレンコック付、ルブリケータ・手動コックなし	●	●	●	●	●
C	ルブリケータ・手動コック付	●	●	●	●	●
F	フィルタ・手動付オートドレン(NCタイプ：無加圧時排出有)	●	●	●	●	●
F1	フィルタ・手動付オートドレン(NCタイプ：無加圧時排出無)	●	●	●	●	●
FF	フィルタ・手動付大排出オートドレン(NCタイプ：無加圧時排出有)	●	●	●	●	●
FF1	フィルタ・手動付大排出オートドレン(NCタイプ：無加圧時排出無)	●	●	●	●	●
無記号	ポリカーボネイトボウル	●	●	●	●	●
Z	ナイロンボウル	●	●	●	●	●
M	メタルボウル	●	●	●	●	●
M1	メタルボウル、手動ドレンコック付 注5	●	●	●	●	●
無記号	5μm	●	●	●	●	●
Y	0.3μm(サブミクロン) 注6	●	●	●	●	●
無記号	0.05~0.85MPa	●	●	●	●	●
L	0.05~0.35MPa 注7	●	●	●	●	●
無記号	リリーフ機構付	●	●	●	●	●
N	ノンリリーフタイプ	●	●	●	●	●
無記号	標準圧力計(G401-W)付	●	●	●	●	●
T	圧力計なし(圧力計取付ポート(1/4)はシール状態で組立)	●	●	●	●	●
T8	圧力計添付用(圧力計取付ポート(1/4)は通気状態で組立)	●	●	●	●	●
無記号	標準流れ(左→右)	●	●	●	●	●
X1	逆流れ(右→左)	●	●	●	●	●

組付アタッチメント

166ページ~171ページ、182ページ~187ページ、348ページ、349ページ

記号	内容	C1010	C2010	C3010	C4010	C8010
無記号	組付アタッチメント無しタイプ	●	●	●	●	●
U	組付アタッチメントタイプ 注8	●	●	●	●	●
S	圧力スイッチ (P1100-W、4100-W、8100-W)	●	●	●	●	●
P	圧力スイッチ (P4000-W)	●	●	●	●	●
V	残圧排出弁 (V1000-W、3000-W)	●	●	●	●	●
K	カギ穴付残圧排出弁 (V3010-W、V6010-W)	●	●	●	●	●

表示単位

記号	内容	C1010	C2010	C3010	C4010	C8010
無記号	MPa表示 (Rcねじ)、psi表示 (NPTねじ)、bar表示 (Gねじ)	●	●	●	●	●
J1	MPa表示 (NPT、Gねじ)	●	●	●	●	●

配管アダプタセット (添付)

記号	内容	C1010	C2010	C3010	C4010	C8010
無記号	添付なし	●	●	●	●	●
A6※W	1/8配管アダプタセット	●	●	●	●	●
A8※W	1/4配管アダプタセット	●	●	●	●	●
A10※W	3/8配管アダプタセット	●	●	●	●	●
A15※W	1/2配管アダプタセット	●	●	●	●	●
A20※W	3/4配管アダプタセット	●	●	●	●	●
A25※W	1配管アダプタセット	●	●	●	●	●
A32※W	1 1/4配管アダプタセット	●	●	●	●	●

アダプタねじ種類

記号	内容	C1010	C2010	C3010	C4010	C8010
無記号	Rcねじ	●	●	●	●	●
N	NPTねじ	●	●	●	●	●
G	Gねじ	●	●	●	●	●

圧力計オプション (添付)

記号	内容	C1010	C2010	C3010	C4010	C8010
無記号	添付なし	●	●	●	●	●
G45P	G45D-8-P10(L: G45D-8-P04)	●	●	●	●	●
G49P	G49D-8-P10(L: G49D-8-P04)	●	●	●	●	●
G59P	G59D-8-P10(L: G59D-8-P04)	●	●	●	●	●
G40P	G40D-8-P10(L: G40D-8-P04)	●	●	●	●	●
G52P	G52D-8-P10(L: G52D-8-P10)	●	●	●	●	●

形番選定にあたっての注意事項

- 注1: C4010-20※-Wは両端に配管アダプタA400-20※-Wが組付きます。配管アダプタセットは“A20※W”は選定する必要ありません。
- 注2: Gねじ、NPTねじを選択した場合、IN、OUT、ゲージポート、ドレン排出口(メタルボウルのオートドレン付)が対象となります。また、アタッチメントのP、Vも対象となります。
- 注3: ドレン排出、ボウル材質、エレメント、レギュレータ各々の項目でオプションを選定してください。複数の項目にわたってオプションを選定する場合は、上から順に記載してください。
- 注4: オートドレンの使用条件については、354ページを参照ください。
- 注5: オプション“M1”の場合は、ドレン排出オプション“C”を必ず選定してください。
- 注6: オプション“Y”の場合の最大処理流量は108ページを参照ください。
- 注7: オプション“L”の場合、圧力計の表示レンジは、0~0.4MPaとなります。
- 注8: 組付アタッチメントの取付位置について

記号	アタッチメントの取付位置	適用機種
SまたはP	W+ (S、P) +L	C1010-W~C8010-W (*Pは8000シリーズを除く)
VまたはK	W+L+ (V、K)	C1010-W~C8010-W (*Vは8000シリーズ“K”は1000シリーズを除く)

- 注9: 組付アタッチメントを選択される場合は“U”+“S”、“P”、“V”、“K”と記入してください。上記以外の組合せはカスタムコンビネーション仕様書をご確認ください。
- 注10: 配管アダプタセットは、ジョイナセットが添付されます。
- 注11: 圧力計オプション(添付)は、配管ねじ種類がRcねじの場合のみ選択可能です。
- 注12: NPTねじを選択し表示単位のオプション：無記号を選択した場合、圧力単位はpsi、温度表示単位はFとなります。Gねじを選択し表示単位のオプション：無記号を選択した場合、圧力単位はbar、温度表示単位はCとなります。NPT・Gねじを選択し表示単位のオプション：J1を選択した場合、圧力単位はMPa、温度表示単位はCとなります。

F.R.L

F.R

F

R

L

ドレン

セパレータ

機械式

圧力SW

残圧排出弁

スロースタート

バルブ

抗菌

除菌F

難燃FR

禁油R

中圧FR

ノンバルブ

FRL

屋外FRL

アダプタ

ジョイナ

圧力計

小形FRL

大形FRL

精密R

真空F・R

クリーンFR

電空R

エアスタ

スピード

コントローラ

サイレンサ

逆止弁

チェック弁他

継手・

チューブ

ノズル

エアユニット

精密機器

電子式

圧力SW

差圧・

密着確認SW

エアセンサ

クーラント用

圧力SW

気体

発生装置

冷凍式

ドライヤ

乾燥剤式

ドライヤ

高分子膜式

ドライヤ

メインライン

フィルタ

ドレン

排出器他

巻末

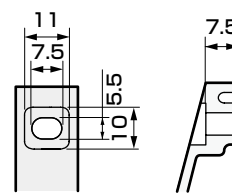
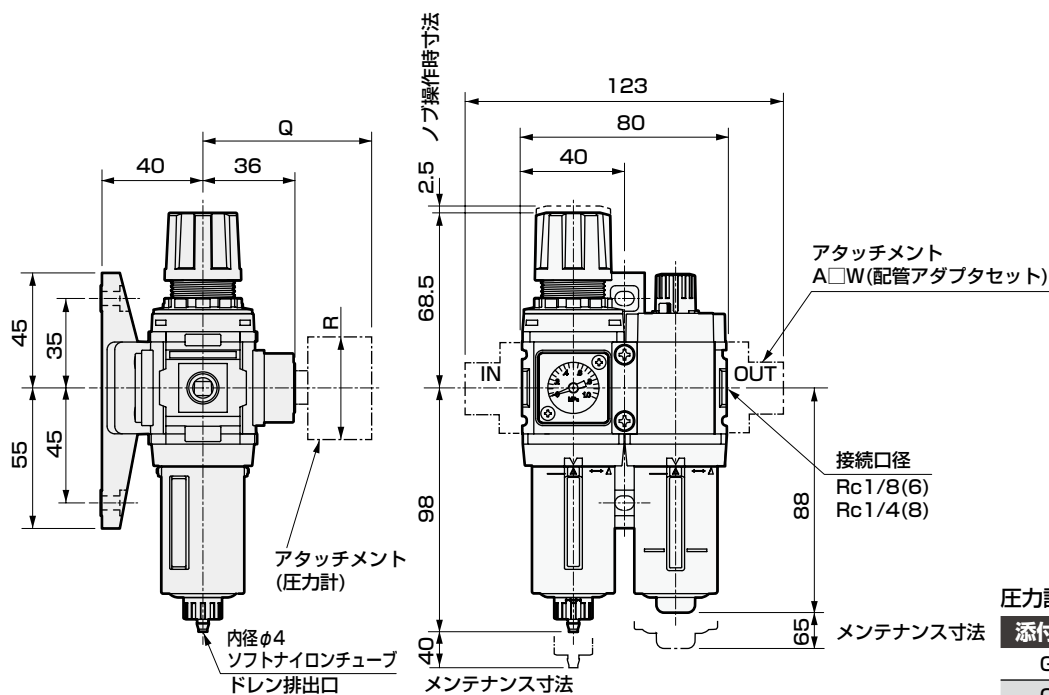
W.L Combination



F.R.L 外形寸法図

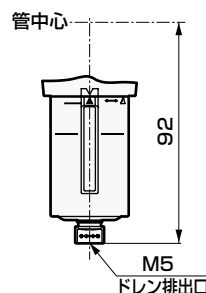
- F.R
- F
- R
- L
- ドレンセパレーター
- 機械式圧力SW
- 残圧排出弁
- スロースタートバルブ
- 抗菌除菌F
- 難燃FR
- 禁油R
- 中圧FR
- ノンパブルFRL
- 屋外FRL
- アダプタジョイナ
- 圧力計
- 小形FRL
- 大形FRL
- 精密R
- 真空F・R
- クリーンFR
- 電空R
- エアースタ
- スピードコントローラ
- サイレンサ
- 逆止弁・チェック弁他
- 継手・チューブ
- ノズル
- エアユニット
- 精密機器
- 電子式圧力SW
- 音産・密着確認SW
- エアセンサ
- クーラント用圧力SW
- 気体流量センサ・コントローラ
- 水用流量センサ
- 全空圧システム(トータルエア)
- 全空圧システム(ガソ)
- 気体発生装置
- 冷凍式ドライヤ
- 乾燥剤式ドライヤ
- 高分子膜式ドライヤ
- メインラインフィルタ
- ドレン排出器他
- 巻末

● C1010-W



ブラケット部の拡大図

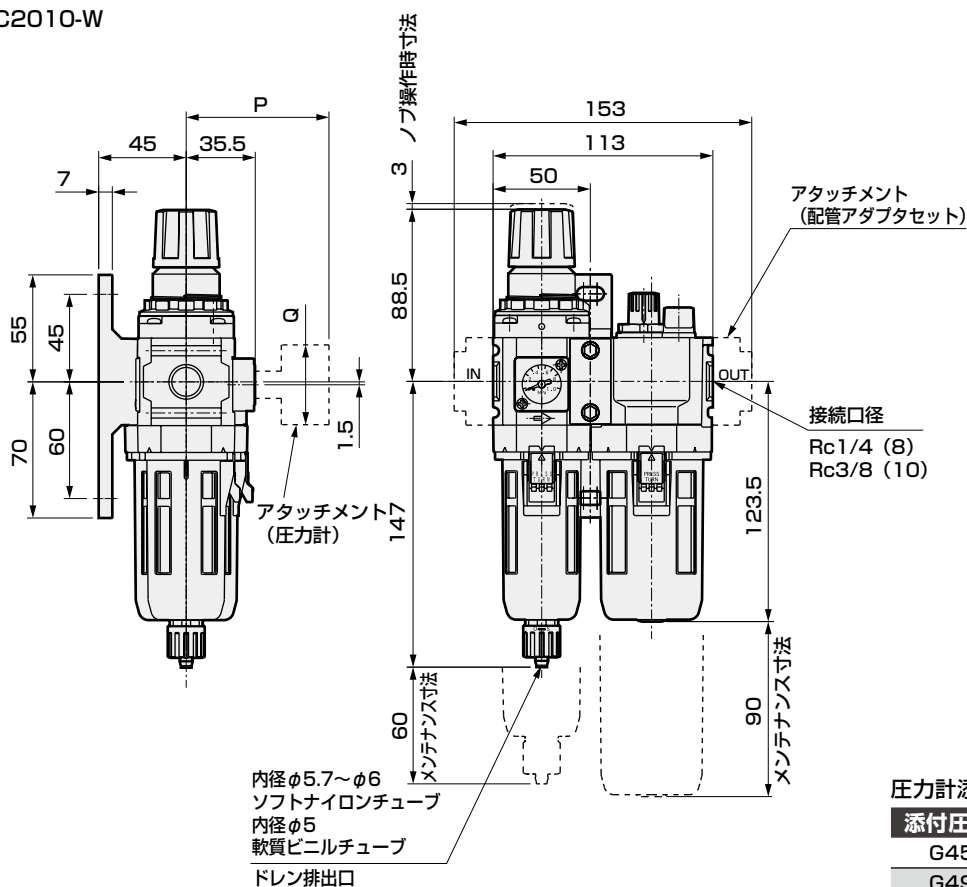
・オプション外形図 オートドレン付(F1)



圧力計添付オプション寸法表

添付圧力計	Q	R
G45P	(74)	φ39
G49P	(73.5)	φ43.5
G59P	(76)	φ52
G40P	(75.5)	φ42.5
G52P	(86)	φ52.5

● C2010-W

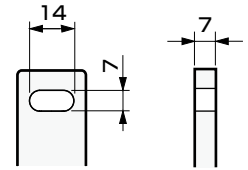
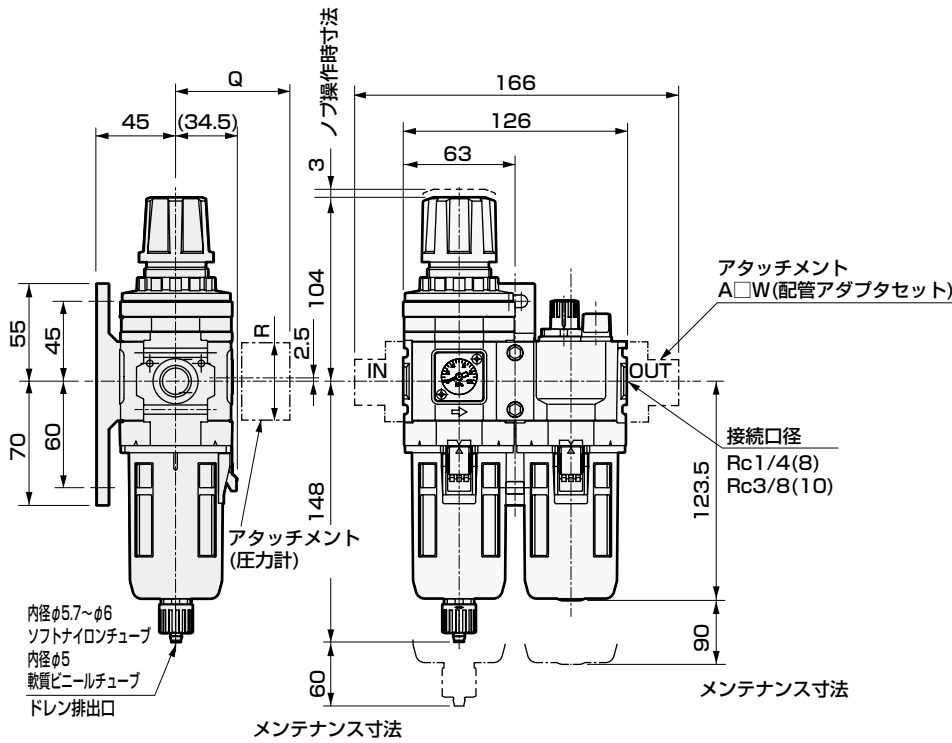


圧力計添付オプション寸法表

添付圧力計	P	Q
G45P	(73.5)	φ39
G49P	(73)	φ43.5
G40P	(75)	φ42.5
G52P	(85.5)	φ52.5

外形寸法図

● C3010-W



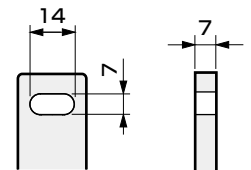
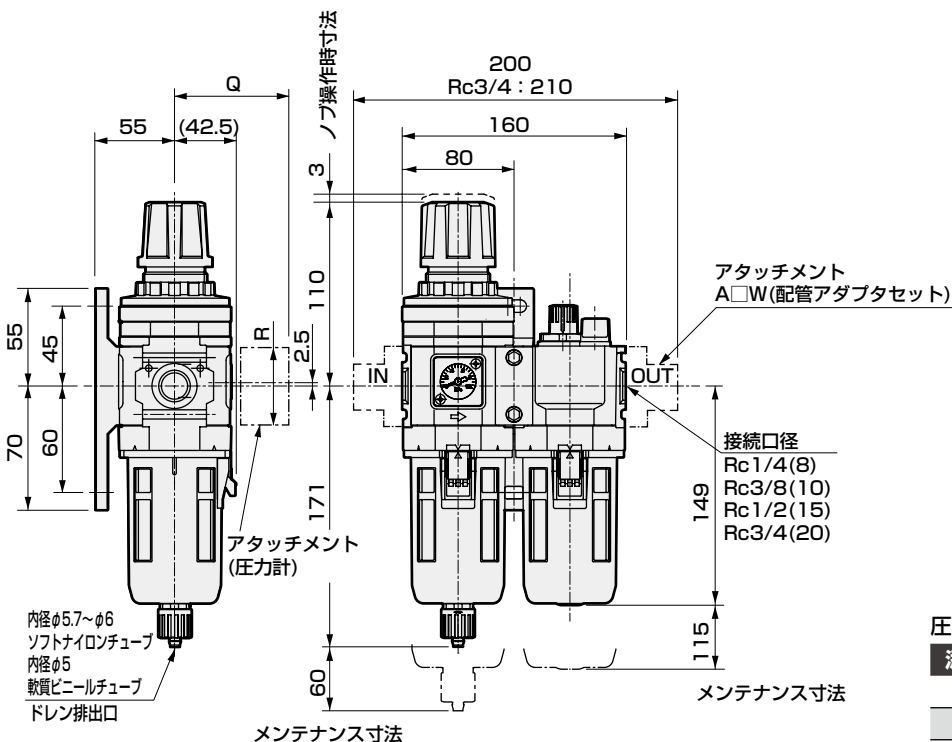
ブラケット部の拡大図

圧力計添付オプション寸法表

添付圧力計	Q	R
G45P	(70)	φ39
G49P	(69.5)	φ43.5
G59P	(72)	φ52
G40P	(71.5)	φ42.5
G52P	(82)	φ52.5

- メタルボウルオプション寸法については、フィルタ・レギュレータ部：96ページ、ルブリケータ部：158ページを参照ください。

● C4010-W



ブラケット部の拡大図

圧力計添付オプション寸法表

添付圧力計	Q	R
G45P	(75)	φ39
G49P	(74.5)	φ43.5
G59P	(77)	φ52
G40P	(76.5)	φ42.5
G52P	(86)	φ52.5

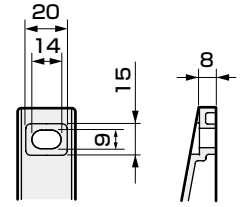
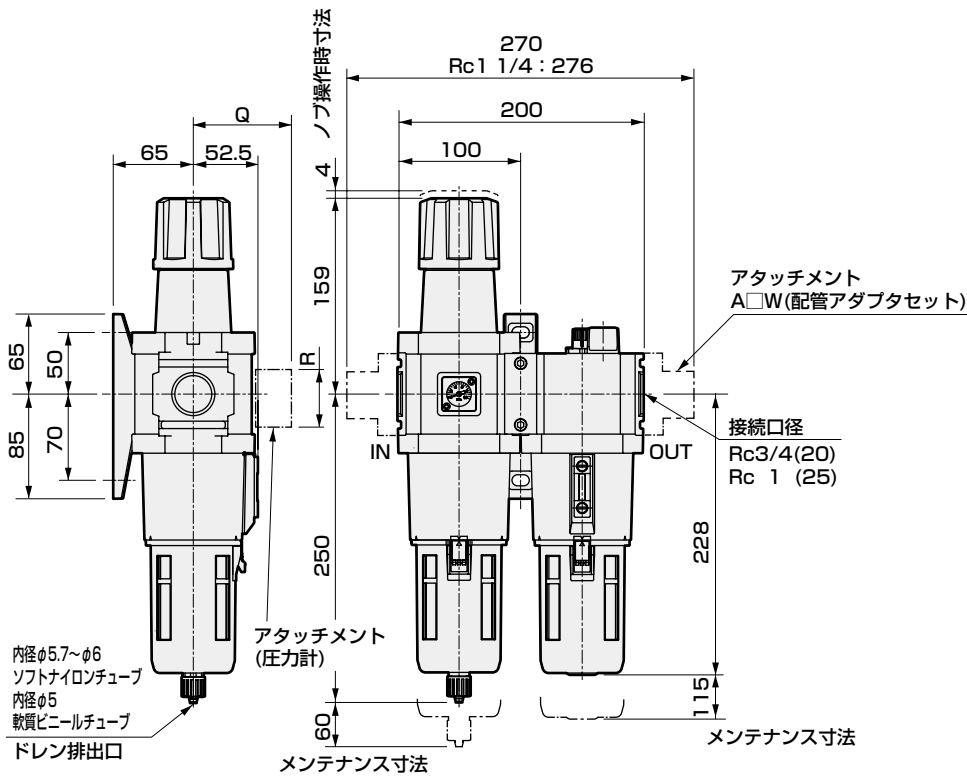
- ※ メタルボウルオプション寸法については、フィルタ・レギュレータ部：96ページ、ルブリケータ部：158ページを参照ください。

F.R.L
F.R
F
R
L
ドレンセパレータ
機械式圧力SW
残圧排出弁
スロースタートバルブ
抗菌除菌F
難燃FR
禁油R
中圧FR
ノンパブルFRL
屋外FRL
アダプタジョイナー
圧力計
小形FRL
大形FRL
精密R
真空F・R
クリーンFR
電空R
I7ブスタ
スピードコントローラ
サイレンサ
逆止弁・チェック弁他
継手・チューブ
ノズル
I7ユニット
精密機器
電子式圧力SW
差圧・密着確認SW
I7アセンサ
クーラント用圧力SW
気体流量センサコントローラ
水用流量センサ
全空圧システム(トータルエア)
全空圧システム(ガソ)
気体発生装置
冷凍式ドライヤ
乾燥剤式ドライヤ
高分子膜式ドライヤ
メインラインフィルタ
ドレン排出器他
巻末

W.L Combination



F.R.L 外形寸法図 ● C8010-W



ブラケット部の拡大図

圧力計添付オプション寸法表

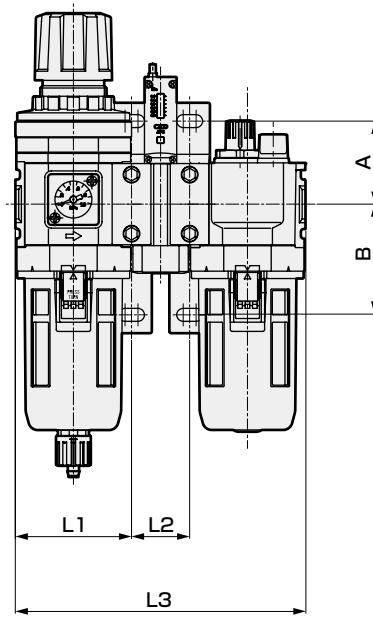
添付圧力計	Q	R
G45P	(85)	φ39
G49P	(84.5)	φ43.5
G59P	(87)	φ52
G40P	(86.5)	φ42.5
G52P	(98)	φ52.5

● メタルボウルオプション寸法については、フィルタ・レギュレータ部：96ページ、ルブリケーター部：158ページを参照ください。

- F.R
- F
- R
- L
- ドレンセパレーター
- 機械式圧力SW
- 残圧排出弁
- スロースタートバルブ
- 抗菌除菌F
- 難燃FR
- 禁油R
- 中圧FR
- ノンバブルFRL
- 屋外FRL
- アダプタジョイナー
- 圧力計
- 小形FRL
- 大形FRL
- 精密R
- 真空F・R
- クリーンFR
- 電空R
- エアースタ
- スピードコントローラ
- サイレンサ
- 逆止弁・チェック弁他
- 継手・チューブ
- ノズル
- エアユニット
- 精密機器
- 電子式圧力SW
- 音産・密着確認SW
- エアセンサ
- クーラント用圧力SW
- 気体検出センサ・コントローラ
- 水用流量センサ
- 全空圧システム (トータルエア)
- 全空圧システム (ガンマ)
- 気体発生装置
- 冷凍式ドライヤ
- 乾燥剤式ドライヤ
- 高分子膜式ドライヤ
- メインラインフィルタ
- ドレン排出器他
- 巻末

オプション組付外形寸法図

● C1010-W~C8010-W



形番	A	B
C1010-W	35	45
C2010-W	45	60
C3010-W		
C4010-W		
C8010-W	50	70

組付けオプション 形番	S			P			V			K			SV			SK			PV			PK		
	L1	L2	L3	L1	L2	L3	L1	L2	L3	L1	L2	L3	L1	L2	L3	L1	L2	L3	L1	L2	L3	L1	L2	L3
C1010-W	40	28	108	-	-	-	40	40	120	-	-	-	40	68	148	-	-	-	-	-	-	-	-	-
C2010-W	50	31.5	144.5	50	80	193	50	63	176	50	63	176	50	94.5	207.5	50	94.5	207.5	50	143	256	50	143	256
C3010-W	63	31.5	157.5	63	80	206	63	63	189	63	63	189	63	94.5	220.5	63	94.5	220.5	63	143	269	63	143	269
C4010-W	80	31.5	191.5	80	80	240	80	80	223	80	80	223	80	111.5	271.5	80	111.5	271.5	80	160	303	80	160	303
C4010-20-W 注1	100	31.5	231.5	100	80	280	100	80	263	100	80	263	100	111.5	294.5	100	111.5	294.5	100	160	343	100	160	343
C8010-W	100	50	250	-	-	-	-	-	-	100	100	290	-	-	-	100	150	340	-	-	-	-	-	-

L1 : IN側端面からT形ブラケットの取付穴中心までの寸法
 L2 : T形ブラケット1個目から2個目までの取付穴のピッチ寸法
 L3 : IN側端面からOUT側端面までの寸法

※ブラケットの取付穴の詳細寸法は346ページを参照ください。
 注1.OUT側には配管アダプタが組付きます。
 また、C4010-20-Wは両端に配管アダプタA400-20-Wが組付きます。

F.R.L
F.R
F
R
L
ドレンセパレータ
機械式圧力SW
残圧排出弁
スロースタートバルブ
抗菌除菌F
難燃FR
禁油R
中圧FR
ノンパブルFRL
屋外FRL
アダプタジョイナ
圧力計
小形FRL
大形FRL
精密R
真空・R
クリーンFR
電空R
I7アース
スピードコントローラ
サイレンサ
逆止弁・チェック弁他
継手・チューブ
ノズル
I7ユニット
精密機器
電子式圧力SW
着座・密着確認SW
I7センサ
クーラント用圧力SW
気体流量センサ
コントローラ
水用流量センサ
全空圧システム(トータルエア)
全空圧システム(ガンマ)
気体発生装置
冷凍式ドライヤ
乾燥剤式ドライヤ
高分子膜式ドライヤ
メインラインフィルタ
ドレン排出器他
巻末



F.Rコンビネーション 標準白色シリーズ C1020・C2020・C2520-W C3020・C4020・C6020・C8020-W Series

フィルタとレギュレータを一体化。

● 接続口径：1/8～1

JIS記号



仕様

項目		C1020-W	C2020-W	C2520-W	C3020-W	C4020-W	C6020-W	C8020-W
外観	フィルタ	F1000-W	F2000-W	F3000-W	F3000-W	F4000-W	F6000-W	F8000-W
	レギュレータ	R1000-W	R2000-W	R2000-W	R3000-W	R4000-W	R6000-W	R8000-W
使用流体		圧縮空気						
最高使用圧力	MPa	1.0 注2						
耐圧力	MPa	1.5						
周囲温度・流体温度	℃	5～60 注1						
ろ過度	μm	5						
設定圧力	MPa	0.05～0.85 注2		0.05～0.85				
リリーフ		リリーフ機構付						
ドレン貯容量	cm ³	12	25	45	45	80	80	80 (注3)
接続口径 Rc, NPT, G		1/8, 1/4 (3/8はアダプタ使用)	1/4, 3/8 (1/2はアダプタ使用)	1/4, 3/8 (1/2はアダプタ使用)	1/4, 3/8 (1/2はアダプタ使用)	1/4, 3/8, 1/2 (3/4はアダプタ使用)	3/4, 1 (1 1/4はアダプタ使用)	3/4, 1 (1 1/4はアダプタ使用)
質量	kg	0.28	0.64	0.65	0.79	1.25	2.07	2.93
標準装備品		圧力計、ブラケット、ボウルガード						

注1：表示付圧力スイッチPPR組付“RN”“RP”及びデジタル圧力センサPPX添付時“R2”の周囲温度・流体温度は、5～50℃となります。
 注2：C1020シリーズは、オートドレン付“F1”の場合、最低作動圧力0.2MPa、最大作動圧力0.7MPa、最大使用流量は、F1000-F1オートドレン付の最大使用流量表（106ページ）を参照ください。使用流量は、最大使用流量値以下としてください。
 注3：手動ドレンコックタイプのみ、最大170cm³まで貯めることが可能です。
 注4：オートドレン付“F”“FF”の場合、オートドレンの最低作動圧力は0.1MPaです。0.1MPa上昇まで初期発生ドレンとともにエアバージします。
 注5：オートドレン付“F1”“FF1”の場合、オートドレンの最低作動圧力は0.15MPaです。
 注6：エレメントオプション“Y”の場合の最大流量は（108ページ）を参照ください。使用流量は、最大使用流量値以下としてください。
 注7：C2020-Wシリーズは、オートドレン付“F1”の場合、最大流量以下で使用してください。（最大流量は、106ページF2000-Wを参照してください。）

オプション質量表

※標準装備品の質量に加算ください。

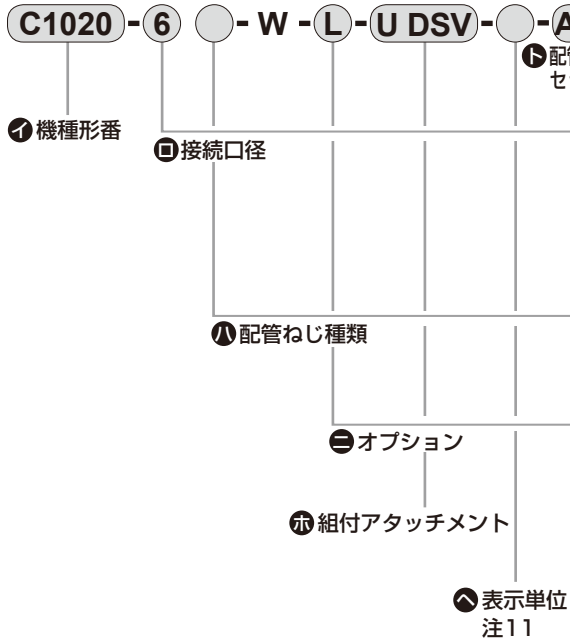
単位:kg

記号	ドレン排出				ボウル材質		圧力計		配管アダプタセット						
	F	F1	FF	FF1	M	M1	T※	RN/RP	A6※W	A8※W	A10※W	A15※W	A20※W	A25※W	A32※W
C1020		0.007					0	0.04	0.09	0.09	0.09				
C2020		0.02				0.1	0	0.04		0.16	0.16	0.16			
C2520		0.02			0.1	0.1	0	0.04		0.16	0.16	0.16			
C3020	0.02	0.02			0.1	0.1	0	0.04		0.16	0.16	0.16			
C4020	0.02	0.02			0.1	0.1	0	0.04		0.16	0.16	0.16	0.16		
C6020	0.02	0.02			0.1	0.1	0	0.04					0.53	0.53	0.53
C8020	0.02	0.02	0.02	0.02	0.1	0.1	0	0.04					0.53	0.53	0.53

記号	組付アタッチメント					圧力計					
	D	S	P	V	K	G45P	G49P	G59P	G40P	G52P	R2
C1020	0.056	0.15		0.18		0.074	0.086	0.115	0.085	0.15	0.04
C2020	0.17	0.23	0.54	0.29	0.34	0.074	0.086		0.085	0.15	0.04
C2520	0.17	0.23	0.54	0.29	0.34	0.074	0.086	0.115	0.085	0.15	0.04
C3020	0.17	0.23	0.54	0.29	0.34	0.074	0.086	0.115	0.085	0.15	0.04
C4020	0.17	0.23	0.54	0.29	0.34	0.074	0.086	0.115	0.085	0.15	0.04
C6020	0.45	0.51			0.9	0.074	0.086	0.115	0.085	0.15	0.04
C8020	0.45	0.51			0.9	0.074	0.086	0.115	0.085	0.15	0.04

F.R.L
F.R
F
R
L
ドレンセパレータ
機械式圧力SW
残圧排出弁
スロースタートバルブ
抗菌除菌F
難燃FR
禁油R
中圧FR
ノンバブルFRL
屋外FRL
アダプタジョイナー
圧力計
小形FRL
大形FRL
精密R
真空F・R
クリーンFR
電空R
エアースタ
スピードコントローラ
サイレンサ
逆止弁・チェック弁他
継手・チューブ
ノズル
エアユニット
精密機器
電子式圧力SW
音能・密着確認SW
エアセンサ
クーラント用圧力SW
気体流量センサ・コントローラ
水用流量センサ
全空圧システム（トータルエア）
全空圧システム（ガンマ）
気体発生装置
冷凍式ドライヤ
乾燥剤式ドライヤ
高分子膜式ドライヤ
メインラインフィルタ
ドレン排出器他
巻末

形番表示方法



※オプションの説明については、30ページをご参照ください。

記号	内容	C1020	C2020	C3020	C4020	C6020	C8020
② 接続口径							
6	1/8	●					
8	1/4	●	●				
10	3/8		●	●			
15	1/2			●	●		
20	3/4				●	●	
25	1					●	●

③ 配管ねじ種類		注2						
無記号	Rcねじ	●	●	●	●	●	●	
N	NPTねじ	●	●	●	●	●	●	
G	Gねじ	●	●	●	●	●	●	

④ オプション		注3						
無記号		フィルタ・手動ドレンコック付き	●	●	●	●	●	
ドレン排出 注4	F	フィルタ・手動付オートドレン(NCタイプ:無加圧時排出有)		●	●	●	●	
	F1	フィルタ・手動付オートドレン(NCタイプ:無加圧時排出無)			●	●	●	
	FF	フィルタ・手動付大排出オートドレン(NCタイプ:無加圧時排出有)				●	●	
	FF1	フィルタ・手動付大排出オートドレン(NCタイプ:無加圧時排出無)					●	
ボウル材質	無記号	ポリカーボネイトボウル	●	●	●	●	●	
	Z	ナイロンボウル	●	●	●	●	●	
	M	メタルボウル			●	●	●	
	M1	メタルボウル、手動ドレンコック付			●	●	●	
エレメント	無記号	5μm	●	●	●	●	●	
	Y	0.3μm(サブミクロン) 注5					●	
差圧検出	無記号	差圧検出ポート無し	●	●	●	●	●	
	Q	差圧検出ポート付き(Rc1/4)					●	
圧力レンジ	無記号	0.05~0.85MPa	●	●	●	●	●	
	L	0.05~0.35MPa 注6					●	
リリーフ	無記号	リリーフ機構付	●	●	●	●	●	
	N	ノンリリーフタイプ	●	●	●	●	●	
	無記号	標準圧力計(G401-W)付	●	●	●	●	●	
圧力計	T	圧力計なし(圧力計取付ポート(1/4)はシール状態で組立)	●	●	●	●	●	
	T8	圧力計添付用(圧力計取付ポート(1/4)は通気状態で組立)	●	●	●	●	●	
	T6	デジタル圧力センサPPX添付用オプション 注7	●	●	●	●	●	
	RN	表示付圧カスイッチ PPR組付(NPN出力1点)	●	●	●	●	●	
	RP	表示付圧カスイッチ PPR組付(PNP出力1点)	●	●	●	●	●	
流れ方向	無記号	標準流れ(左→右)	●	●	●	●	●	
	X1	IN・OUT流れ逆(右→左)	●	●	●	●	●	

形番選定にあたっての注意事項

- 注1: C4020-20※-Wは両端に配管アダプタA400-20※-Wが組付きます。配管アダプタセットは“A20※W”は選定する必要ありません。
- 注2: Gねじ、NPTねじを選択した場合、IN、OUT、ゲージポート、ドレン排出口(メタルボウルのオートドレン付)が対象となります。また、アタッチメントのP、Vも対象となります。
- 注3: ドレン排出、ボウル材質、エレメント、差圧検出、レギュレータ各々の項目でオプションを選定してください。複数の項目にわたってオプションを選定する場合は、上から順に記載してください。
- 注4: オートドレンの使用条件については、354ページを参照ください。
- 注5: オプション“Y”の場合の最大処理流量は108ページを参照ください。
- 注6: オプション“L”の場合、圧力計の表示レンジは、0~0.4MPaとなります。
- 注7: オプション“T6”を選定した場合④圧力計(添付)は、“無記号”または“R2”のみ選定できます。デジタル圧力センサPPX取付ポート(Rc1/8)は通気状態で組立されています。
- 注8: 組付アタッチメントの取付位置について

記号	アタッチメントの取付け位置	適用機種
D	F+(D)+R	C1020-W~C8020-W
S	F+R+(S、P)	C1020-W~C8020-W (“P”は1000、6000、8000シリーズは除く)
V	F+R+(V、K)	C1020-W~C8020-W (“V”は6000、8000シリーズ “K”は1000シリーズを除く)
V1	(V1)+F+R	C1020-W~C4020-W (“R”はリバースレギュレータ)
SV1	(V1)+F+R+(S)	C1020-W~C4020-W (“R”はリバースレギュレータ)

- 注9: 組付アタッチメントを選択される場合は“U”+“D”、“S”、“P”、“V”、“V1”、“SV1”、“K”と記入してください。上記以外の組合せはカスタムコンビネーション仕様書をご使用ください。
- 注10: 配管アダプタセットは、ジョイナセットが添付されます。
- 注11: 圧力計オプション(添付)は、③配管ねじ種類がRcねじの場合のみ選択可能です。
- 注12: NPTねじを選択し表示単位のオプション: 無記号を選択した場合、圧力単位はpsi、温度表示単位はFとなります。Gねじを選択し表示単位のオプション: 無記号を選択した場合、圧力単位はbar、温度表示単位はCとなります。NPT・Gねじを選択し表示単位のオプション: J1を選択した場合、圧力単位はMPa、温度表示単位はCとなります。
- 注13: 組付アタッチメント(V1、SV1)は、接続口径とドレン排出オプションのみ選択可能です。その他のオプションを選択する場合は、カスタムコンビネーションでの対応となります。

⑤ 組付アタッチメント 166ページ~171ページ、182ページ~187ページ、348ページ、349ページ								
無記号	組付アタッチメント無しタイプ	●	●	●	●	●	●	
U	組付アタッチメントタイプ 注8	●	●	●	●	●	●	
組付	D	ディストリビュータ(D101-W、D401-W、D801-W)	●	●	●	●	●	
	S	圧カスイッチ(P1100-W、4100-W、8100-W)	●	●	●	●	●	
	P	圧カスイッチ(P4000-W)	●	●	●	●	●	
	V	残圧排出弁(V1000-W、3000-W)	●	●	●	●	●	
	V1 注12	残圧排出弁(V1000-W、3000-W)	●	●	●	●	●	
	SV1 注12	圧カスイッチ(P1100-W、P4100-W)、残圧排出弁(V1000-W、3000-W)	●	●	●	●	●	
K	カギ穴残圧排出弁(V3010-W、V6010-W)	●	●	●	●	●		

⑥ 表示単位								
無記号	MPa表示(Rcねじ)、psi表示(NPTねじ)、bar表示(Gねじ)	●	●	●	●	●	●	
J1	MPa表示(NPT、Gねじ)	●	●	●	●	●	●	

⑦ 配管アダプタセット(添付)		350ページ 注9						
無記号	添付なし	●	●	●	●	●	●	
A6※W	1/8配管アダプタセット	●						
A8※W	1/4配管アダプタセット	●						
A10※W	3/8配管アダプタセット	●						
A15※W	1/2配管アダプタセット		●	●				
A20※W	3/4配管アダプタセット			●	●			
A25※W	1配管アダプタセット				●	●		
A32※W	1 1/4配管アダプタセット					●	●	

※アダプタねじ種類								
無記号	Rcねじ	●	●	●	●	●	●	
N	NPTねじ	●	●	●	●	●	●	
G	Gねじ	●	●	●	●	●	●	

⑧ 圧力計オプション(添付)		363ページ 注10						
無記号	添付なし	●	●	●	●	●	●	
G45P	G45D-8-P10(L: G45D-8-PO4)	●	●	●	●	●	●	
G49P	G49D-8-P10(L: G49D-8-PO4)	●	●	●	●	●	●	
G59P	G59D-8-P10(L: G59D-8-PO4)	●	●	●	●	●	●	
G40P	G40D-8-P10(L: G40D-8-PO4)	●	●	●	●	●	●	
G52P	G52D-8-P10(L: G52D-8-P10)	●	●	●	●	●	●	
R2 注9	デジタル圧力センサ: PPX-R10N-6M	●	●	●	●	●	●	

- F.R.L
- F.R
- F
- R
- L
- ドレンセパレータ
- 機械式圧力SW
- 残圧排出弁
- スロースタートバルブ
- 抗菌除菌F
- 難燃FR
- 禁油R
- 中圧FR
- ノバルフル
- 屋外FRL
- アダプタジョイナ
- 圧力計
- 小形FRL
- 大形FRL
- 精密R
- 真空F・R
- クリーンFR
- 電空R
- エアスタ
- スピードコントローラ
- サイレンサ
- 逆止弁、チェック弁他
- 継手・チューブ
- ノズル
- エアユニット
- 精密機器
- 電子式圧力SW
- 差圧・密着確認SW
- エアセンサ
- クーラント用圧カSW
- 気体流量センサ
- 水素流量センサ
- 全空圧システム(トータルエア)
- 全空圧システム(ガマ)
- 気体発生装置
- 冷凍式ドライヤ
- 乾燥剤式ドライヤ
- 高分子膜式ドライヤ
- メインラインフィルタ
- ドレン排出器他
- 巻末