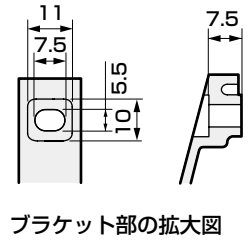
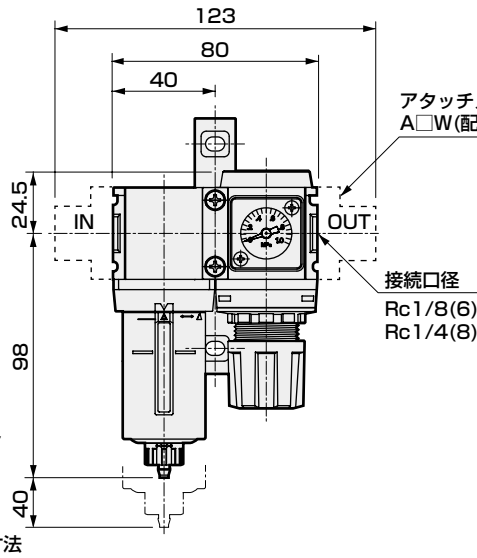
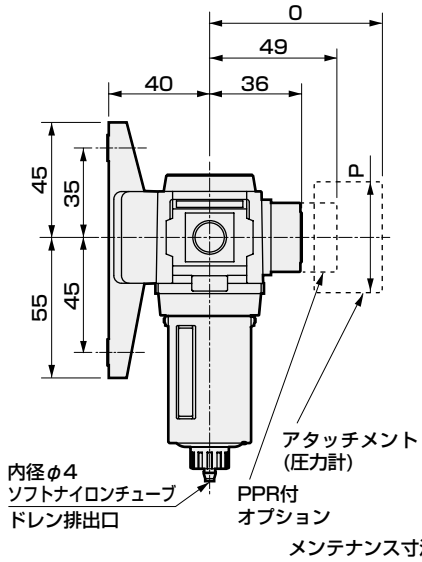


# F.R Combination

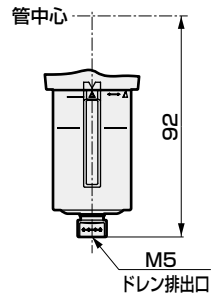


F.R.L 外形寸法図  
● C1020-W

- F.R
- F
- R
- L
- ドレンセパレーター
- 機械式圧力SW
- 残圧排出弁
- スロースタートバルブ
- 抗菌除菌F
- 難燃FR
- 禁油R
- 中圧FR
- ノンパブルFRL
- 屋外FRL
- アダプタジョイナ
- 圧力計
- 小形FRL
- 大形FRL
- 精密R
- 真空F・R
- クリーンFR
- 電空R
- エアースタ
- スピードコントローラ
- サイレンサ
- 逆止弁・チェック弁他
- 継手・チューブ
- ノズル
- エアユニット
- 精密機器
- 電子式圧力SW
- 音産・密着確認SW
- エアセンサ
- クーラント用圧力SW
- 気体流量センサ・コントローラ
- 水用流量センサ
- 全空圧システム(トータルエア)
- 全空圧システム(ガソ)
- 気体発生装置
- 冷凍式ドライヤ
- 乾燥剤式ドライヤ
- 高分子膜式ドライヤ
- メインラインフィルタ
- ドレン排出器他
- 巻末



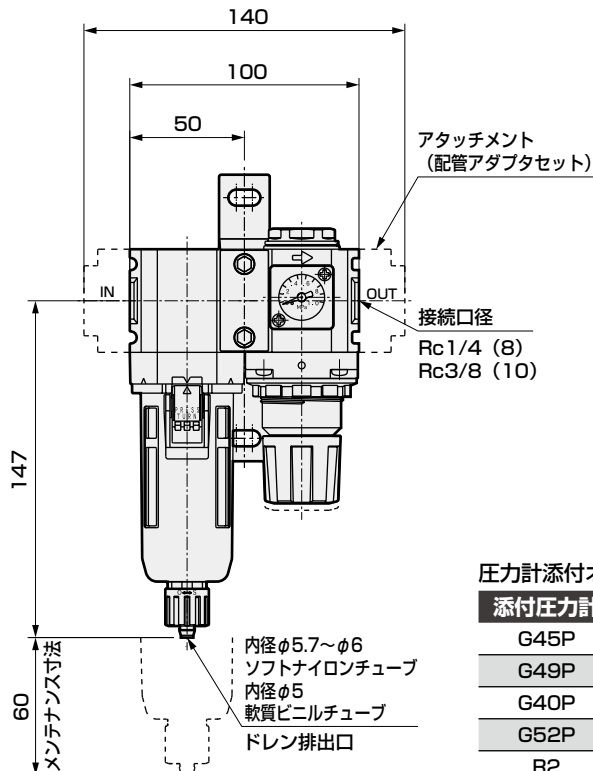
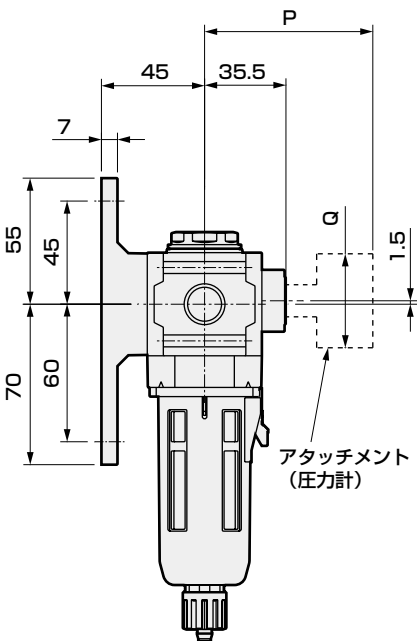
・オプション外形図  
オートドレン付 (F1)



圧力計添付オプション寸法表

添付圧力計	O	P
G45P	(74)	φ39
G49P	(73.5)	φ43.5
G59P	(76)	φ52
G40P	(75.5)	φ42.5
G50P	(75.5)	φ52.5
G41P	(74)	φ42
G52P	(86)	φ52.5
R2	(74)	□30

● C2020-W



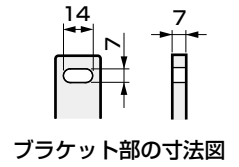
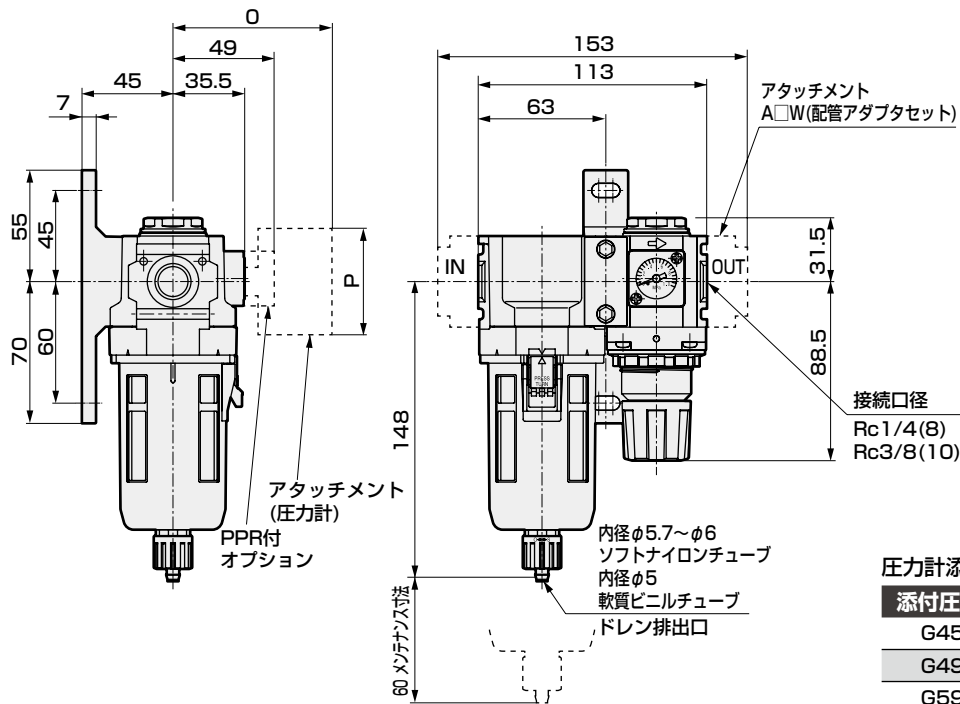
圧力計添付オプション寸法表

添付圧力計	P	Q
G45P	(73.5)	φ39
G49P	(73)	φ43.5
G40P	(75)	φ42.5
G52P	(85.5)	φ52.5
R2	(73)	□30

### 外形寸法図



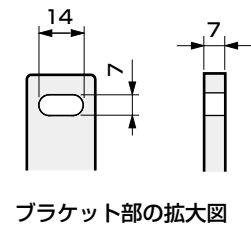
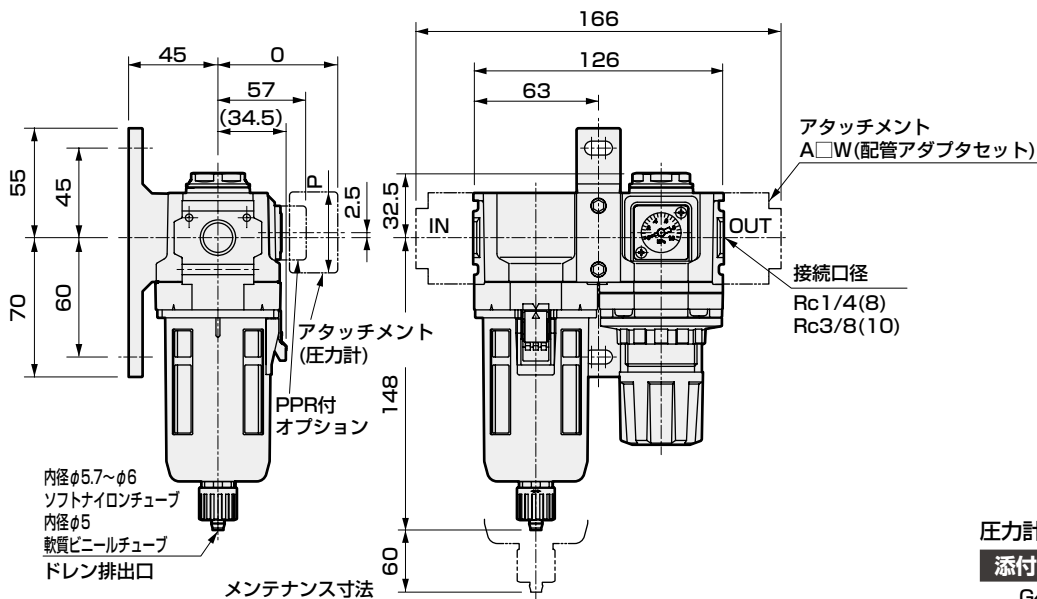
#### ● C2520-W



圧力計添付オプション寸法表

添付圧力計	O	P
G45P	(73.5)	φ39
G49P	(73)	φ43.5
G59P	(75.5)	φ52
G40P	(75)	φ42.5
G52P	(85.5)	φ52.5
R2	(73)	□30

#### ● C3020-W



圧力計添付オプション寸法表

添付圧力計	O	P
G45P	(70)	φ39
G49P	(69.5)	φ43.5
G59P	(72)	φ52
G40P	(71.5)	φ42.5
G52P	(82)	φ52.5
R2	(69.5)	□30

● メタルボウルオプション寸法については、113ページを参照ください。

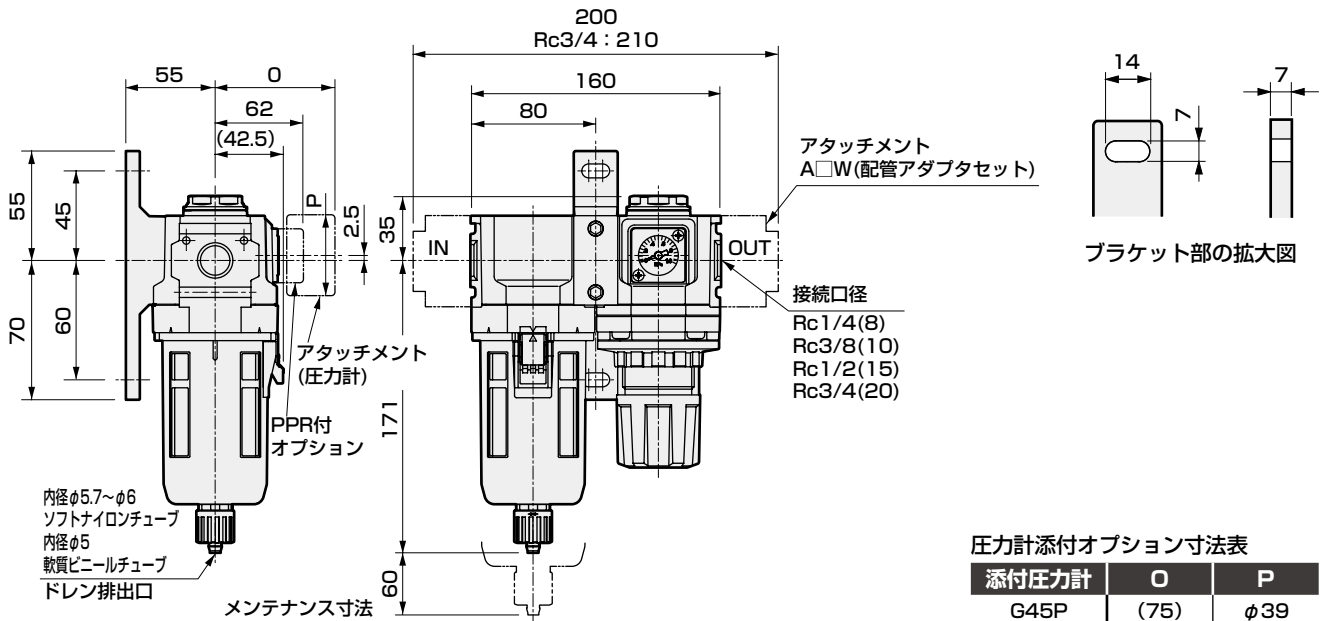
- F.R.L
- F.R
- F
- R
- L
- ドレンセパレータ
- 機械式圧力SW
- 残圧排出弁
- スロースタートバルブ
- 抗菌除菌F
- 難燃FR
- 禁油R
- 中圧FR
- ノンバルブFRL
- 屋外FRL
- アダプタジョイナー
- 圧力計
- 小形FRL
- 大形FRL
- 精密R
- 真空F・R
- クリーンFR
- 電空R
- I7-スタ
- スピードコントローラ
- サイレンサ
- 逆止弁・チェック弁他
- 継手・チューブ
- ノズル
- I7ユニット
- 精密機器
- 電子式圧力SW
- 着座・密着確認SW
- I7アセンサ
- クーラント用圧力SW
- 気体流量センサ
- 水用流量センサ
- 全空圧システム(トータルエア)
- 全空圧システム(ガソ)
- 気体発生装置
- 冷凍式ドライヤ
- 乾燥剤式ドライヤ
- 高分子膜式ドライヤ
- メインラインフィルタ
- ドレン排出器他
- 巻末

# F.R Combination



## F.R.L 外形寸法図

### ● C4020-W

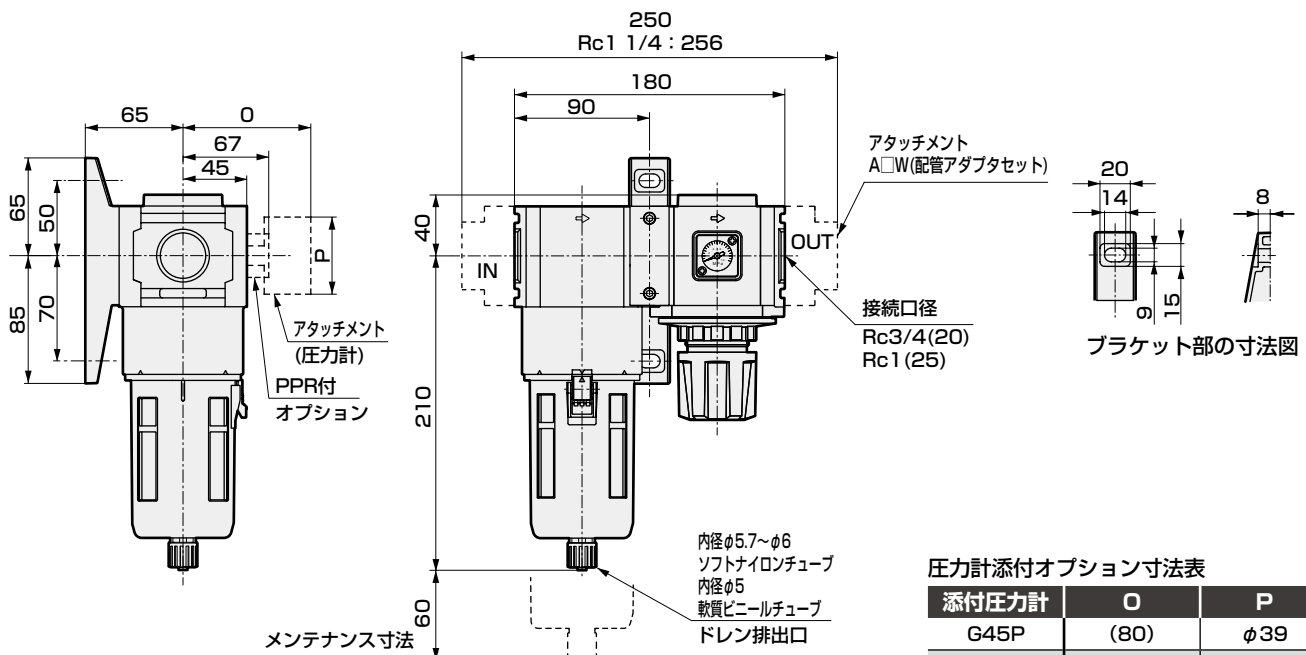


圧力計添付オプション寸法表

添付圧力計	O	P
G45P	(75)	φ39
G49P	(74.5)	φ43.5
G59P	(77)	φ52
G40P	(76.5)	φ42.5
G52P	(86)	φ52.5
R2	(75)	□30

● メタルボウルオプション寸法については、113ページを参照ください。

### ● C6020-W



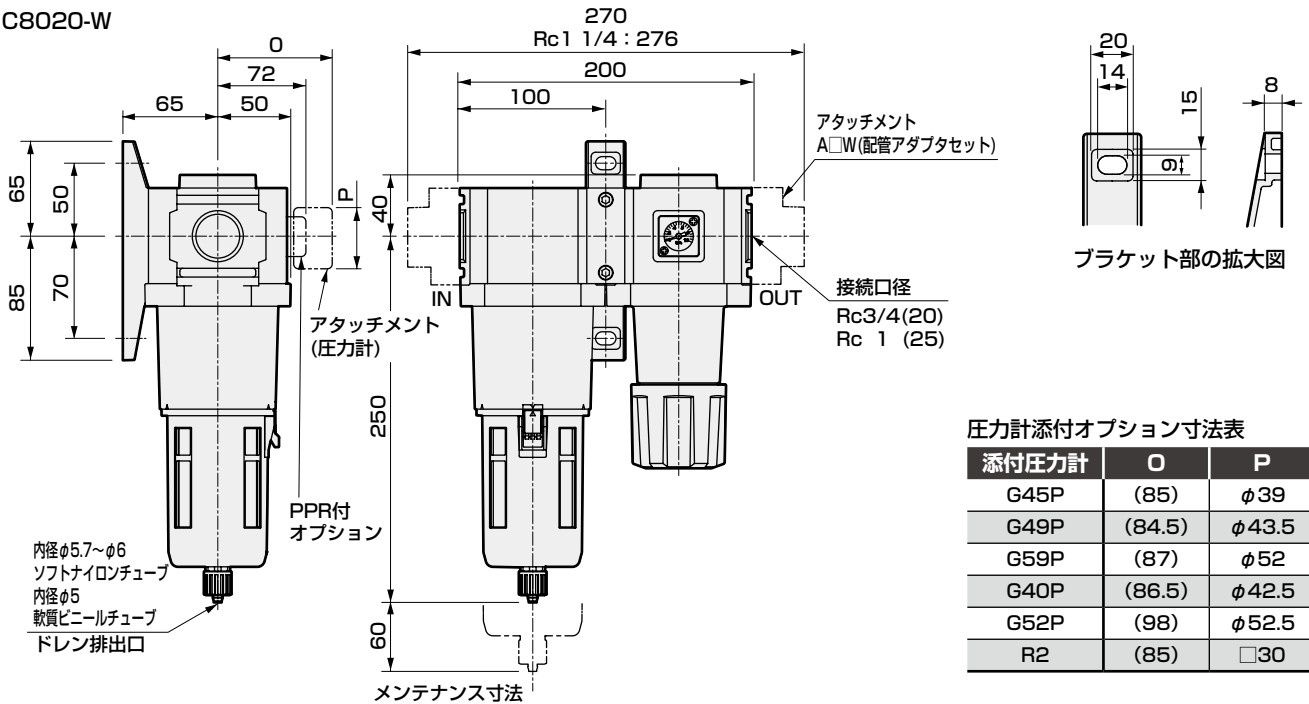
圧力計添付オプション寸法表

添付圧力計	O	P
G45P	(80)	φ39
G49P	(79.5)	φ43.5
G59P	(82)	φ52
G40P	(81.5)	φ42.5
G52P	(93)	φ52.5
R2	(80)	□30

### 外形寸法図



#### ● C8020-W



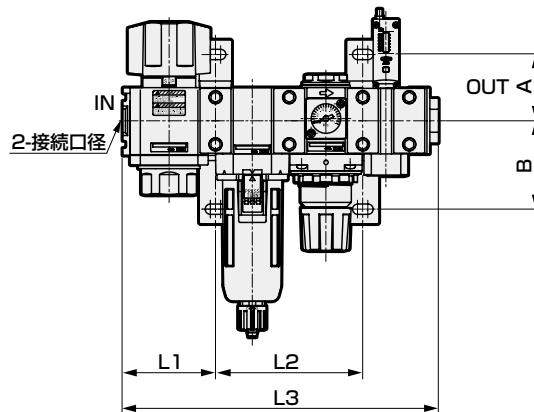
圧力計添付オプション寸法表

添付圧力計	O	P
G45P	(85)	φ39
G49P	(84.5)	φ43.5
G59P	(87)	φ52
G40P	(86.5)	φ42.5
G52P	(98)	φ52.5
R2	(85)	□30

● メタルボウルオプション寸法については、113ページを参照ください。

### オプション組付外形寸法図

#### ● C1020-W~C8020-W



形番	A	B
C1020-W	35	45
C2020-W	45	60
C2520-W		
C3020-W		
C4020-W		
C6020-W	50	70
C8020-W		

組付けオプション 形番	D			S (注1)			P			V			V1			K			DS (注1)			DP			DV			DK		
	L1	L2	L3	L1	L2	L3	L1	L2	L3	L1	L2	L3	L1	L2	L3	L1	L2	L3	L1	L2	L3	L1	L2	L3	L1	L2	L3	L1	L2	L3
C1020-W	40	28	108	40	40	129.5	-	-	-	40	40	120	40	40	120	-	-	-	40	68	157.5	-	-	-	40	68	148	-	-	-
C2020-W	50	31.5	131.5	50	50	151.5	50	50	180	50	50	163	63	50	163	50	50	163	50	81.5	183	50	81.5	211.5	50	81.5	194.5	50	81.5	194.5
C2520-W	63	31.5	144.5	63	50	164.5	63	50	193	63	50	176	-	-	-	63	50	176	63	81.5	196	63	81.5	224.5	63	81.5	207.5	63	81.5	207.5
C3020-W	63	31.5	157.5	63	63	177.5	63	63	206	63	63	189	63	63	189	63	63	189	63	94.5	209	63	94.5	237.5	63	94.5	220.5	63	94.5	220.5
C4020-W	80	31.5	191.5	80	80	211.5	80	80	240	80	80	223	63	80	223	80	80	223	80	111.5	243	80	111.5	271.5	80	111.5	254.5	80	111.5	254.5
C4020-20-W 注1	100	31.5	231.5	100	80	231.5	100	80	280	100	80	263	-	-	-	100	80	263	100	111.5	263	100	111.5	311.5	100	111.5	294.5	100	111.5	294.5
C6020-W	90	50	230	90	90	265	-	-	-	-	-	-	-	-	-	90	90	270	90	140	315	-	-	-	-	-	-	90	140	320
C8020-W	100	50	250	100	100	285	-	-	-	-	-	-	-	-	-	100	100	290	100	150	335	-	-	-	-	-	-	100	150	340
組付けオプション 形番	DSV			DSK			DPV			DPK			SV			SK			PV			PK								
	L1	L2	L3	L1	L2	L3	L1	L2	L3	L1	L2	L3	L1	L2	L3	L1	L2	L3	L1	L2	L3	L1	L2	L3	L1	L2	L3			
C1020-W	40	96	176	-	-	-	-	-	-	-	-	-	40	68	148	40	80	170	-	-	-	-	-	-	-	-	-			
C2020-W	50	113	226	50	113	226	50	162	274.5	50	162	274.5	50	81.5	194.5	63	100	215	50	81.5	194.5	50	130	243	50	130	243			
C2520-W	63	113	239	63	113	239	63	162	287.5	63	162	287.5	63	81.5	207.5	-	-	-	63	81.5	207.5	63	130	256	63	130	256			
C3020-W	63	126	252	63	126	252	63	175	300.5	63	175	300.5	63	94.5	220.5	63	126	241	63	94.5	220.5	63	143	269	63	143	269			
C4020-W	80	143	286	80	143	286	80	191.5	334.5	80	191.5	334.5	80	111.5	254.5	63	160	275	80	111.5	254.5	80	160	303	80	160	303			
C4020-20-W 注1	100	143	326	100	143	326	100	191.5	374.5	100	191.5	374.5	100	111.5	294.5	-	-	-	100	111.5	294.5	100	160	343	100	160	343			
C6020-W	-	-	-	90	190	370	-	-	-	-	-	-	-	-	-	-	-	-	90	140	320	-	-	-	-	-	-			
C8020-W	-	-	-	100	200	390	-	-	-	-	-	-	-	-	-	-	-	-	100	150	340	-	-	-	-	-	-			

L1: IN側端面からT形ブラケットの取付穴中心までの寸法  
 L2: T形ブラケット1個目から2個目までの取付穴のピッチ寸法  
 L3: IN側端面からOUT側端面までの寸法

※ ブラケットの取付穴の詳細寸法は346ページを参照ください。

注1. OUT側には配管アダプタが組付きます。

また、C4020-20-Wは両端に配管アダプタA400-20-Wが組付きます。



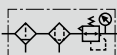
F.M.Rコンビネーション 標準白色シリーズ

# C1030・C2030・C2530-W C3030・C4030・C6030・C8030-W Series

フィルタ、オイルミストフィルタ、レギュレータを一体化。

● 接続口径：1/8～1

JIS記号



## 仕様

項目	C1030-W	C2030-W	C2530-W	C3030-W	C4030-W	C6030-W	C8030-W	
外観								
構成	フィルタ	F1000-W	F2000-W	F3000-W	F3000-W	F4000-W	F6000-W	F8000-W
圧力計	オイルミストフィルタ	M1000-W	M2000-W	M3000-W	M3000-W	M4000-W	M6000-W	M8000-W
	レギュレータ	R1000-W	R2000-W	R2000-W	R3000-W	R4000-W	R6000-W	R8000-W
使用流体	圧縮空気							
最高使用圧力	MPa 1.0 注3							
耐圧力	MPa 1.5							
周囲温度・流体温度	℃ 5～60 注2							
設定圧力	MPa 0.05～0.85 注3			0.05～0.85				
リリーフ	リリーフ機構付							
接続口径 Rc, NPT, G	1/8, 1/4 (3/8はアダプタ使用)	1/4, 3/8 (1/2はアダプタ使用)	1/4, 3/8 (1/2はアダプタ使用)	1/4, 3/8 (1/2はアダプタ使用)	1/4, 3/8, 1/2 (3/4はアダプタ使用)	3/4, 1 (1 1/4はアダプタ使用)	3/4, 1 (1 1/4はアダプタ使用)	
質量	kg 0.40	0.98	1.02	1.10	1.86	3.19	4.45	
2次側油分濃度 (オイルミストフィルタ出口側)	0.01mg/m <sup>3</sup> 以下 (油飽和後は0.1mg/m <sup>3</sup> 以下)							
最大流量 (注1)	m <sup>3</sup> /min 0.15	0.25	0.36	0.36	0.825	1.27	2.6	

注1: 最大流量は一次側圧力0.7MPaの時です。又、エレメントオプション“Y”の場合の最大流量は、108ページを参照ください。  
 注2: 表示付圧力スイッチPPR組付“RN”“RP”及びデジタル圧力センサPPX添付時“R2”の周囲温度・流体温度は5～50℃となります。  
 注3: C1030-Wシリーズは、オートドレン付“F1”の場合、フィルタ、オイルミストフィルタともにNCタイプのオートドレンが付き、最低作動圧力0.2MPa、最大作動圧力0.7MPa、最大使用流量は、M1000-W-F1オートドレン付の最大処理流量表(119ページ)を参照ください。  
 注4: その他オイルミストフィルタに関する内容は、116ページをご参照ください。  
 注5: オートドレン付“F”の場合、供給空気圧力は、0.15MPa以上です。エアフィルタ、オートドレンは、供給空気圧力が0.1MPa上昇まで、初期発生ドレンとともにエアバージします。  
 注6: オートドレン付“F1”の場合、フィルタ、オイルミストフィルタとともにNCタイプのオートドレンが付きますが、供給空気圧力は、0.15MPa以上必要です。

## オプション質量表

※標準装備品の質量に加算ください。

単位:kg

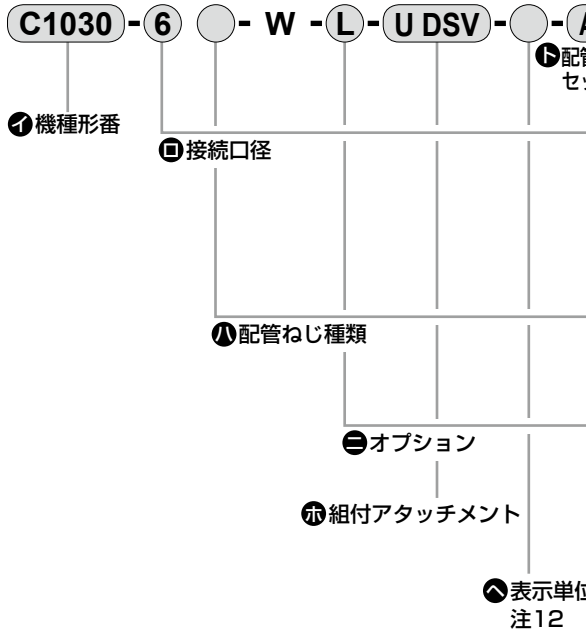
記号	ドレン排出				ボウル材質		圧力計		配管アダプタセット						
	F	F1	FF	FF1	M	M1	T※	RN/RP	A6※W	A8※W	A10※W	A15※W	A20※W	A25※W	A32※W
C1030		0.014					0	0.04	0.09	0.09	0.09				
C2030		0.04				0.2	0	0.04		0.16	0.16	0.16			
C2530		0.04			0.2	0.2	0	0.04		0.16	0.16	0.16			
C3030	0.04	0.04			0.2	0.2	0	0.04		0.16	0.16	0.16			
C4030	0.04	0.04			0.2	0.2	0	0.04		0.16	0.16	0.16	0.16		
C6030	0.04	0.04			0.2	0.2	0	0.04					0.53	0.53	0.53
C8030	0.04	0.04	0.04	0.04	0.2	0.2	0	0.04					0.53	0.53	0.53

記号	組付アタッチメント					圧力計					
	D	S	P	V	K	G45P	G49P	G59P	G40P	G52P	R2
C1030	0.056	0.15		0.18		0.074	0.086	0.115	0.085	0.15	0.04
C2030	0.17	0.23	0.54	0.29	0.34	0.074	0.086		0.085	0.15	0.04
C2530	0.17	0.23	0.54	0.29	0.34	0.074	0.086	0.115	0.085	0.15	0.04
C3030	0.17	0.23	0.54	0.29	0.34	0.074	0.086	0.115	0.085	0.15	0.04
C4030	0.17	0.23	0.54	0.29	0.34	0.074	0.086	0.115	0.085	0.15	0.04
C6030	0.45	0.51			0.9	0.074	0.086	0.115	0.085	0.15	0.04
C8030	0.45	0.51			0.9	0.074	0.086	0.115	0.085	0.15	0.04

# F.M.R Combination

## 形番表示方法

### 形番表示方法



※オプションの説明については、30ページをご参照ください。

① 配管アダプタセット (添付) ② 圧力計オプション (添付)

① 機種形番					
C1030	C2030	C3030	C4030	C6030	C8030
●	●	●	●	●	●
●	●	●	●	●	●
●	●	●	●	●	●
●	●	●	●	●	●
●	●	●	●	●	●
●	●	●	●	●	●

記号	内容						
② 接続口径							
6	1/8	●					
8	1/4	●	●	●	●	●	
10	3/8		●	●	●	●	
15	1/2			●	●	●	
20	3/4				●	●	
25	1					●	●

③ 配管ねじ種類		注2					
無記号	Rcねじ	●	●	●	●	●	●
N	NPTねじ	●	●	●	●	●	●
G	Gねじ	●	●	●	●	●	●

④ オプション		注3					
ドレン排出 注4、注5	無記号	手動ドレンコック付き	●	●	●	●	●
	F	手動付オートドレン(NOタイプ:無加圧時排出有)			●	●	●
	F1	手動付オートドレン(NCタイプ:無加圧時排出無)	●	●	●	●	●
	FF	手動付大排出オートドレン(NOタイプ:無加圧時排出有)			●	●	●
	FF1	手動付大排出オートドレン(NCタイプ:無加圧時排出無)	●	●	●	●	●
ボウル材質	無記号	ポリカーボネイトボウル	●	●	●	●	●
	Z	ナイロンボウル	●	●	●	●	●
	M	メタルボウル		●	●	●	●
	M1	メタルボウル、手動ドレンコック付		●	●	●	●
エレメント	無記号	5μm	●	●	●	●	●
	Y	0.3μm(サブミクロン) 注6		●	●	●	●
差圧検出	無記号	差圧検出ポート無し	●	●	●	●	●
	Q	差圧検出ポート付き(Rc1/4)		●	●	●	●
圧力レンジ	無記号	0.05~0.85MPa	●	●	●	●	●
	L	0.05~0.35MPa 注7	●	●	●	●	●
リリース	無記号	リリース機構付	●	●	●	●	●
	N	ノンリリースタイプ	●	●	●	●	●
圧力計	無記号	標準圧力計(G401-W)付	●	●	●	●	●
	T	圧力計なし(圧力計取付ポート(1/4)はシール状態で組立)	●	●	●	●	●
	T8	圧力計添付用(圧力計取付ポート(1/4)は通気状態で組立)	●	●	●	●	●
	T6	デジタル圧力センサPPX添付用オプション 注8	●	●	●	●	●
	RN	表示付圧カスイッチ PPR組付(NPN出力1点)	●	●	●	●	●
RP	表示付圧カスイッチ PPR組付(PNP出力1点)	●	●	●	●	●	
流れ方向	無記号	標準流れ(左→右)	●	●	●	●	●
	X1	逆流れ(右→左)	●	●	●	●	●

⑤ 組付アタッチメント		注9					
無記号	組付アタッチメント無しタイプ	●	●	●	●	●	●
U	組付アタッチメントタイプ	●	●	●	●	●	●
組付	D	ディストリビュータ(D101-W, D401-W, D801-W)	●	●	●	●	●
	S	圧カスイッチ(P1100-W, 4100-W, 8100-W)	●	●	●	●	●
	P	圧カスイッチ(P4000-W)	●	●	●	●	●
	V	残圧排出弁(V1000-W, 3000-W)	●	●	●	●	●
	K	カギ穴残圧排出弁(V3010-W, V6010-W)	●	●	●	●	●

⑥ 表示単位							
無記号	MPa表示(Rcねじ), psi表示(NPTねじ), bar表示(Gねじ)	●	●	●	●	●	●
J1	MPa表示(NPT, Gねじ)	●	●	●	●	●	●

⑦ 配管アダプタセット (添付)		350ページ 注10					
無記号	添付なし	●	●	●	●	●	●
A6※W	1/8配管アダプタセット	●					
A8※W	1/4配管アダプタセット	●	●	●	●	●	
A10※W	3/8配管アダプタセット		●	●	●	●	
A15※W	1/2配管アダプタセット			●	●	●	
A20※W	3/4配管アダプタセット				●	●	
A25※W	1配管アダプタセット					●	●
A32※W	1 1/4配管アダプタセット						●
※アダプタねじ種類							
無記号	Rcねじ	●	●	●	●	●	●
N	NPTねじ	●	●	●	●	●	●
G	Gねじ	●	●	●	●	●	●

⑧ 圧力計オプション (添付)		363ページ 注11					
無記号	添付なし	●	●	●	●	●	●
G45P	G45D-8-P10(L: G45D-8-PO4)	●	●	●	●	●	●
G49P	G49D-8-P10(L: G49D-8-PO4)	●	●	●	●	●	●
G59P	G59D-8-P10(L: G59D-8-PO4)	●	●	●	●	●	●
G40P	G40D-8-P10(L: G40D-8-PO4)	●	●	●	●	●	●
G52P	G52D-8-P10(L: G52D-8-P10)	●	●	●	●	●	●
R2 注8	デジタル圧力センサ: PPX-R10N-6M	●	●	●	●	●	●

### 形番選定にあたっての注意事項

- 注1: C4030-20※-Wは両端に配管アダプタA400-20※-Wが組付きます。配管アダプタセットは“A20※W”は選定する必要ありません。
- 注2: Gねじ、NPTねじを選択した場合、IN、OUT、ゲージポート、ドレン排出口(メタルボウルのオートドレン付)が対象となります。また、アタッチメントのP、Vも対象となります。
- 注3: ドレン排出、ボウル材質、エレメント、差圧検出、レギュレータ各々の項目でオプションを選定してください。複数の項目にわたってオプションを選定する場合は、上から順に記載してください。
- 注4: オートドレンの使用条件については、354ページを参照ください。
- 注5: オプション記号“F”の場合、エアフィルタは、NOタイプ、オイルミストフィルタには、NCタイプのオートドレンが付きまます。“FF”、“FF1”については、フィルタのみ大排出量となりオイルミストフィルタは、通常のNCタイプのオートドレンとなります。
- 注6: オプション“Y”の場合の最大処理流量は108ページを参照ください。
- 注7: オプション“L”の場合、圧力計の表示レンジは、0~0.4MPaとなります。
- 注8: オプション“T6”を選定した場合の圧力計(添付)は、“無記号”または“R2”のみ選定できます。デジタル圧力センサPPX取付ポート(Rc1/8)は通気状態で組立されています。
- 注9: 組付アタッチメントの取付位置について

記号	アタッチメントの取付け位置	適用機種
D	F+M+(D)+R	C1030-W~C8030-W
S	F+M+R+(S, P)	C1030-W~C8030-W ("P"は1000、6000、8000シリーズは除く)
P		
V	F+M+R+(V, K)	C1030-W~C4030-W ("V"は6000、8000シリーズ "K"は1000シリーズを除く)
K		

- 注10: 組付アタッチメントを選択される場合は“U”+“D”、“S”、“P”、“V”、“K”と記入してください。上記以外の組合せはカスタムコンビネーション仕様書をご使用ください。
- 注11: 配管アダプタセットは、ジョイナセットが添付されます。
- 注12: 圧力計オプション(添付)は、①配管ねじ種類がRcねじの場合のみ選択可能です。
- 注13: NPTねじを選択し表示単位のオプション: 無記号を選択した場合、圧力単位はpsi、温度表示単位はFとなります。Gねじを選択し表示単位のオプション: 無記号を選択した場合、圧力単位はbar、温度表示単位はCとなります。NPT・Gねじを選択し表示単位のオプション: J1を選択した場合、圧力単位はMPa、温度表示単位はCとなります。

F.R.L
F.R
F
R
L
ドレンセパレータ
機械式圧力SW
残圧排出弁
スロースタートバルブ
抗菌除菌F
難燃FR
禁油R
中圧FR
ノンバルブFRL
屋外FRL
アダプタジョイナー
圧力計
小形FRL
大形FRL
精密R
真空F・R
クリーンFR
電空R
エアスタ
スピードコントローラ
サイレンサ
逆止弁・チェック弁他
継手・チューブ
ノズル
エアユニット
精密機器
電子式圧力SW
差圧・密着確認SW
エアセンサ
クレーン用圧力SW
類焼保護センサ
コントローラ
水筒流量センサ
全空圧システム(トータルエア)
全空圧システム(ガマ)
気体発生装置
冷凍式ドライヤ
乾燥剤式ドライヤ
高分子膜式ドライヤ
メインラインフィルタ
ドレン排出器他
巻末

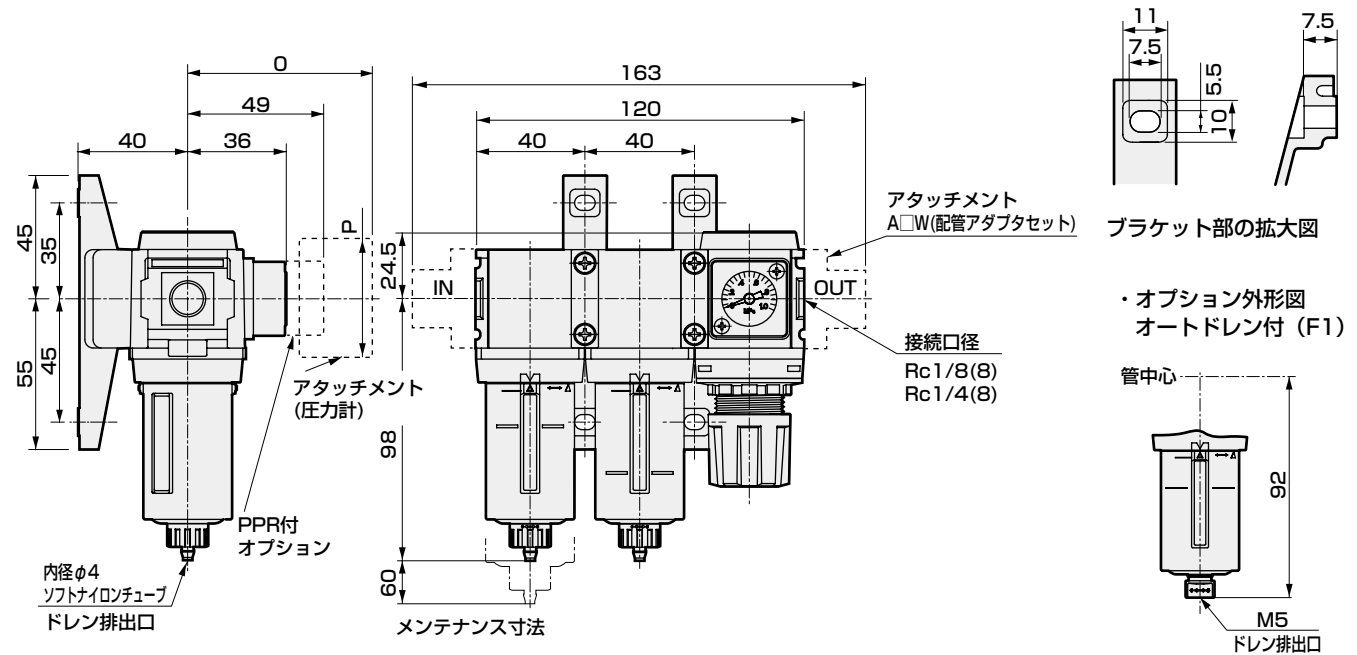
# F.M.R Combination



- F.R.L
- F.R
- F
- R
- L
- ドレンセパレータ
- 機械式圧力SW
- 残圧排出弁
- スロースタートバルブ
- 抗菌除菌F
- 難燃FR
- 禁油R
- 中圧FR
- ノンバブルFRL
- 屋外FRL
- アダプタジョイナ
- 圧力計
- 小形FRL
- 大形FRL
- 精密R
- 真空F・R
- クリーンFR
- 電空R
- エアースタ
- スピードコントローラ
- サイレンサ
- 逆止弁・チェック弁他
- 継手・チューブ
- ノズル
- エアユニット
- 精密機器
- 電子式圧力SW
- 音産・密着確認SW
- エアセンサ
- クーラント用圧力SW
- 気体流量センサ・コントローラ
- 水用流量センサ
- 全空圧システム(トータルエア)
- 全空圧システム(ガソム)
- 気体発生装置
- 冷凍式ドライヤ
- 乾燥剤式ドライヤ
- 高分子膜式ドライヤ
- メインラインフィルタ
- ドレン排出器他
- 巻末

## 外形寸法図

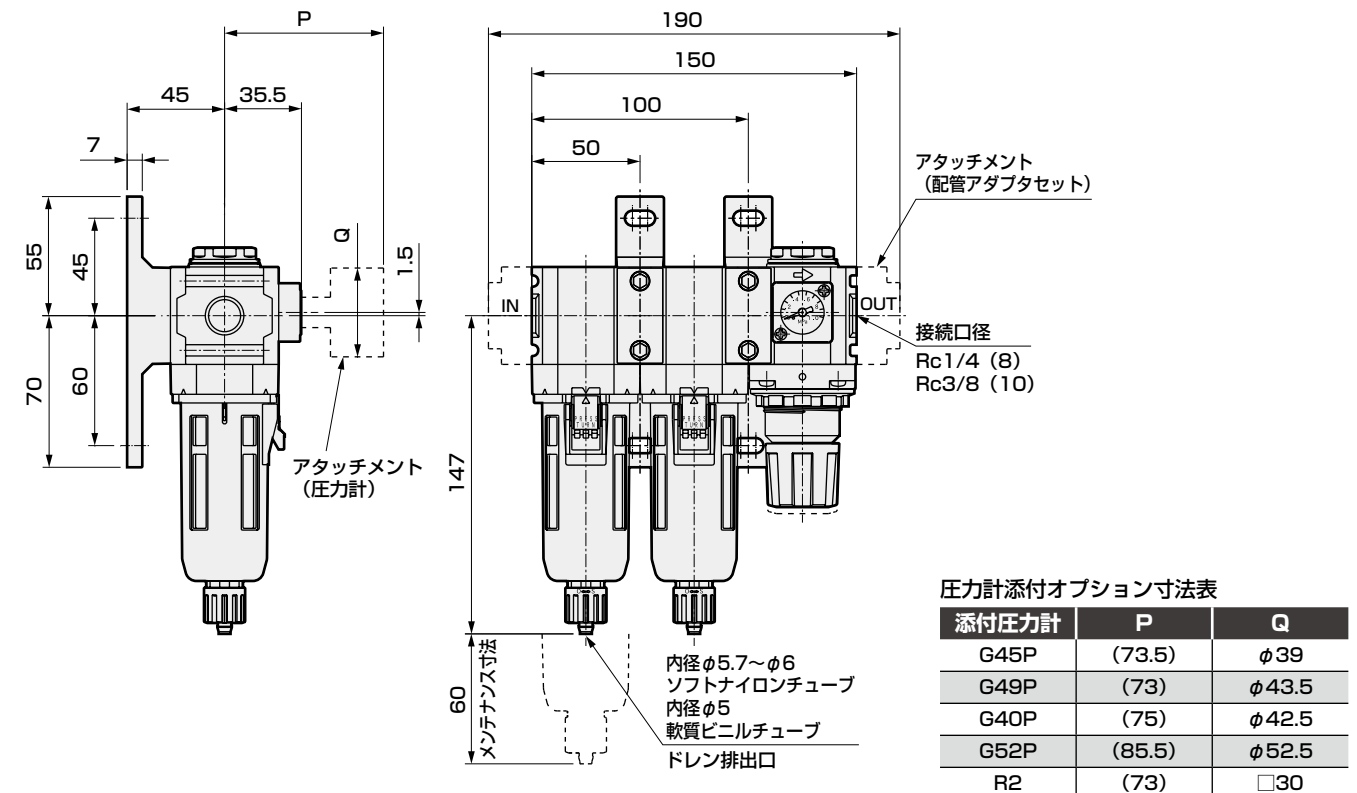
### ● C1030-W



圧力計添付オプション寸法表

添付圧力計	O	P
G45P	(74)	φ39
G49P	(73.5)	φ43.5
G59P	(76)	φ52
G40P	(75.5)	φ42.5
G52P	(86)	φ52.5
R2	(74)	□30

### ● C2030-W



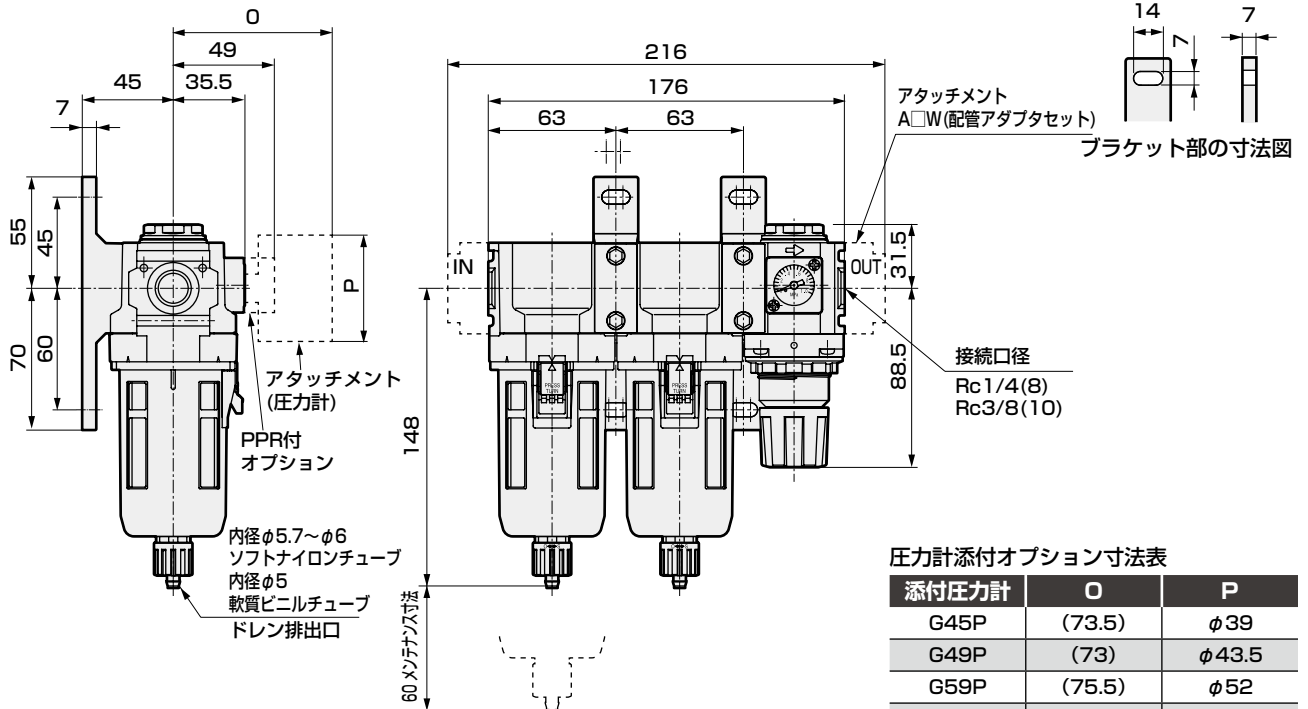
圧力計添付オプション寸法表

添付圧力計	P	Q
G45P	(73.5)	φ39
G49P	(73)	φ43.5
G40P	(75)	φ42.5
G52P	(85.5)	φ52.5
R2	(73)	□30

### 外形寸法図



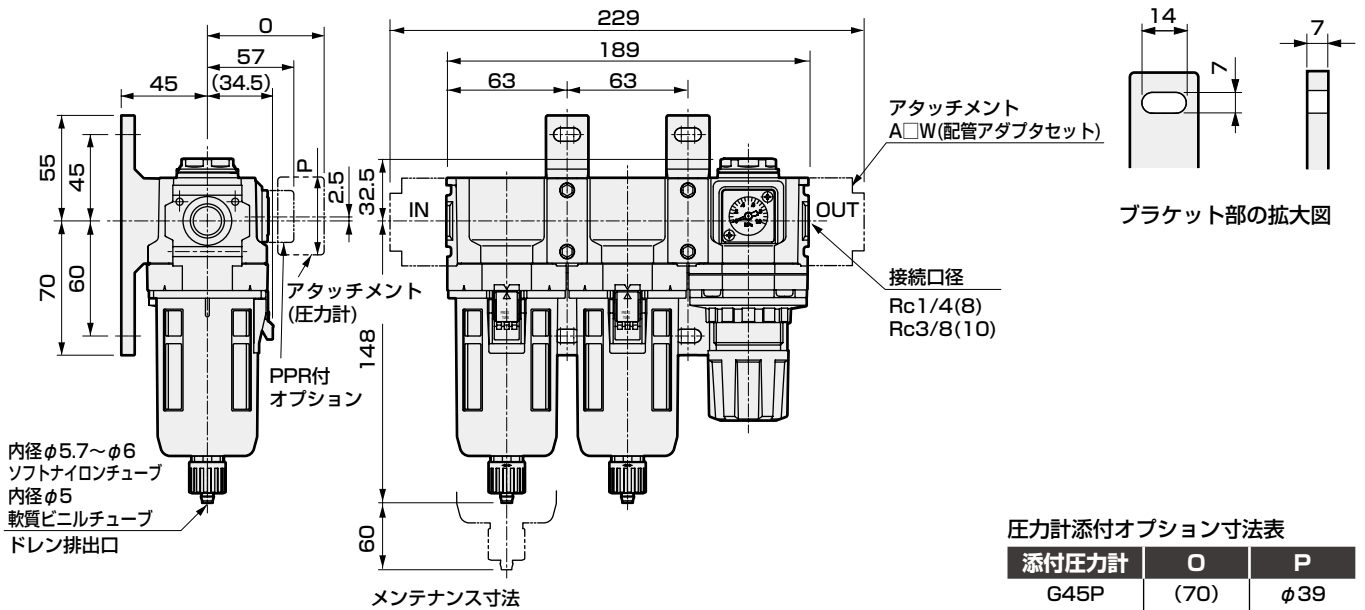
#### ● C2530-W



圧力計添付オプション寸法表

添付圧力計	O	P
G45P	(73.5)	φ39
G49P	(73)	φ43.5
G59P	(75.5)	φ52
G40P	(75)	φ42.5
G52P	(85.5)	φ52.5
R2	(73)	□30

#### ● C3030-W



圧力計添付オプション寸法表

添付圧力計	O	P
G45P	(70)	φ39
G49P	(69.5)	φ43.5
G59P	(72)	φ52
G40P	(71.5)	φ42.5
G52P	(82)	φ52.5
R2	(69.5)	□30

● メタルボウルオプション寸法については、フィルタ部：113ページ、オイルミストフィルタ部：124ページを参照ください。

F.R.L
F.R
F
R
L
ドレンセパレータ
機械式圧力SW
残圧排出口
スロースタートバルブ
抗菌除菌F
難燃FR
禁油R
中圧FR
ノンパブルFRL
屋外FRL
アダプタジョイナー
圧力計
小形FRL
大形FRL
精密R
真空F・R
クリーンFR
電空R
I7ブスタ
スピードコントローラ
サイレンサ
逆止弁・チェック弁他
継手・チューブ
ノズル
I7ユニット
精密機器
電子式圧力SW
着座・密着確認SW
I7アセンサ
クーラント用圧力SW
気体流量センサ
コントローラ
水用流量センサ
全空圧システム (トータルエア)
全空圧システム (ガンマ)
気体発生装置
冷凍式ドライヤ
乾燥剤式ドライヤ
高分子膜式ドライヤ
メインラインフィルタ
ドレン排出器他
巻末



# F.M.R Combination



F.R.L

## 外形寸法図

F.R

### ● C4030-W

F

R

L

ドレン  
セパレータ  
機械式  
圧力SW

残圧排出弁

スロースタート  
バルブ  
抗菌  
除菌F

難燃FR

禁油R

中圧FR

ノンパブル  
FRL

屋外FRL

アダプタ  
ジョイナ

圧力計

小形FRL

大形FRL

精密R

真空F・R

クリーンFR

電空R

エアースタ

スピード  
コントローラ

サイレンサ

逆止弁・  
チェック弁他  
継手・  
チューブ

ノズル

エアユニット

精密機器

電子式  
圧力SW

音価・  
密着確認SW

エアセンサ

クーラント用  
圧力SW

気体純度センサ  
コントローラ

水用流量センサ

全空圧システム  
(トータルエア)

全空圧システム  
(ガソ)

気体  
発生装置

冷凍式  
ドライヤ

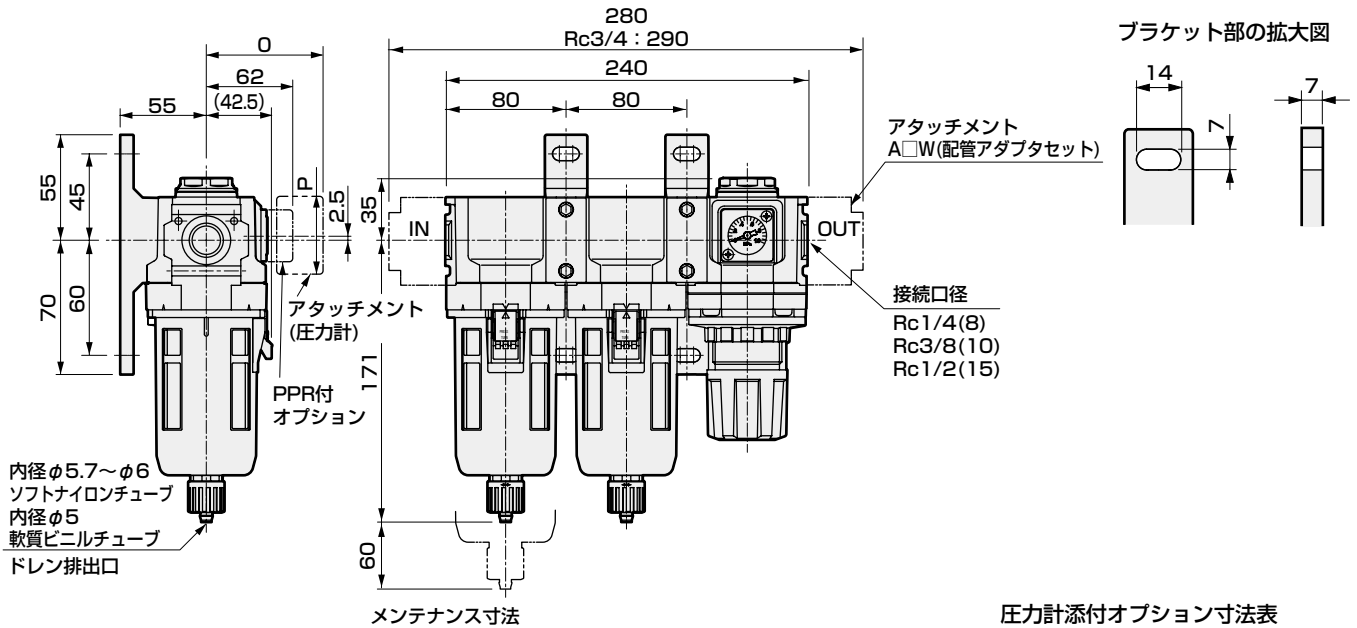
乾燥剤式  
ドライヤ

高分子膜式  
ドライヤ

メインライン  
フィルタ

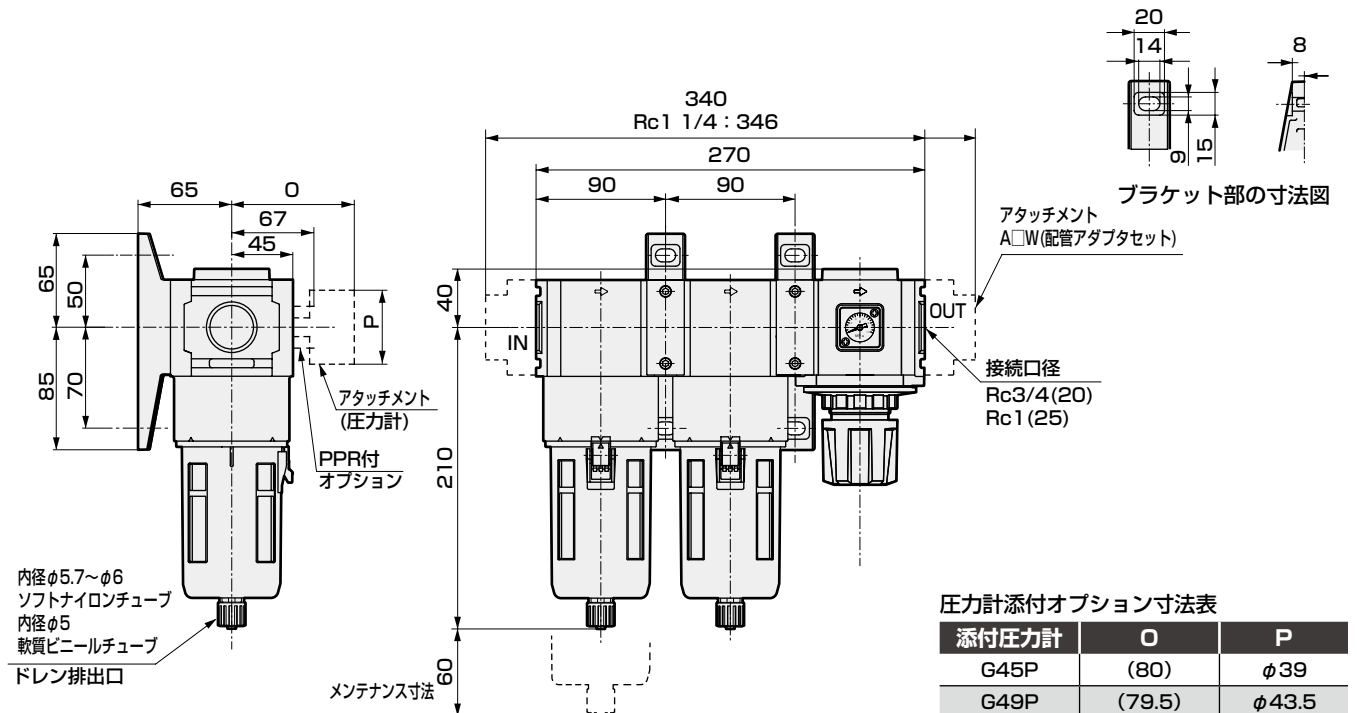
ドレン  
排出器他

巻末



● メタルボウルオプション寸法については、フィルタ部：113ページ、オイルミストフィルタ部：124ページを参照ください。

### ● C6030-W



内径φ5.7~φ6  
ソフトナイロンチューブ  
内径φ5  
軟質ビニールチューブ  
ドレン排出口

圧力計添付オプション寸法表

添付圧力計	O	P
G45P	(75)	φ29
G49P	(74.5)	φ43.5
G59P	(77)	φ52
G40P	(76.5)	φ42.5
G52P	(86)	φ52.5
R2	(75)	□30

圧力計添付オプション寸法表

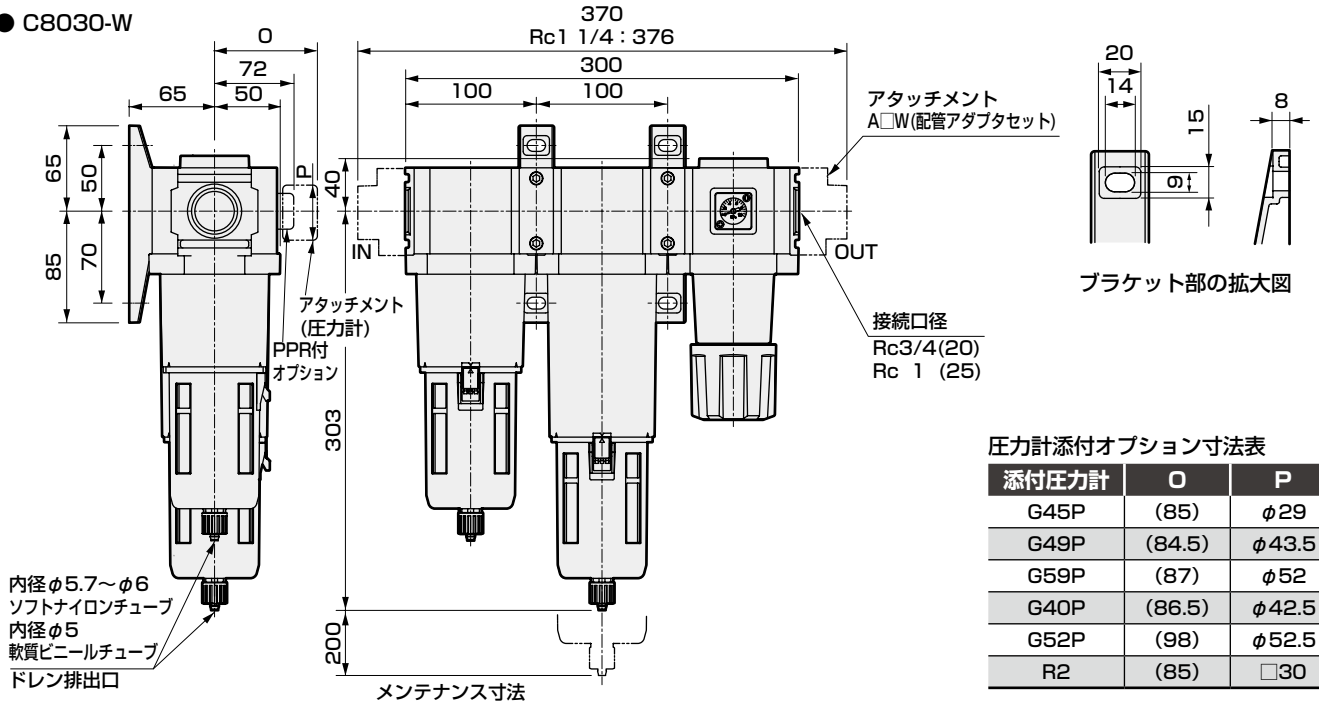
添付圧力計	O	P
G45P	(80)	φ39
G49P	(79.5)	φ43.5
G59P	(82)	φ52
G40P	(81.5)	φ42.5
G52P	(93)	φ52.5
R2	(80)	□30

# F.M.R Combination

## オプション組付外形寸法図

### 外形寸法図

#### ● C8030-W



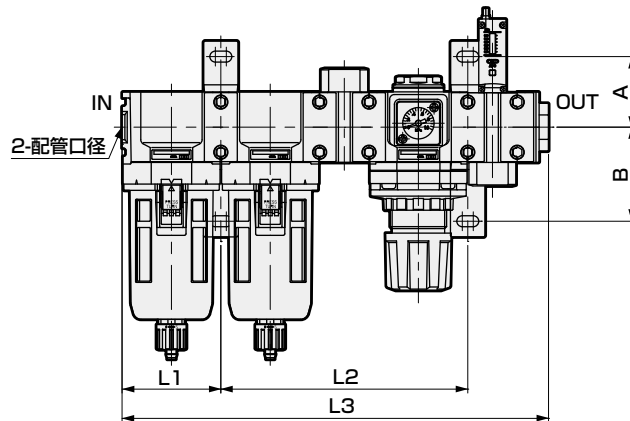
圧力計添付オプション寸法表

添付圧力計	O	P
G45P	(85)	φ29
G49P	(84.5)	φ43.5
G59P	(87)	φ52
G40P	(86.5)	φ42.5
G52P	(98)	φ52.5
R2	(85)	□30

- メタルボウルオプション寸法については、フィルタ部：113ページ、オイルミストフィルタ部：124ページを参照ください。

### オプション組付外形寸法図

#### ● C1030-W~C8030-W



形番	A	B
C1030-W	35	45
C2030-W	45	60
C2530-W		
C3030-W		
C4030-W		
C6030-W	50	70
C8030-W		

組付けオプション 形番	D			S (注1)			P			V			K			DS (注1)			DP			DV			DK		
	L1	L2	L3	L1	L2	L3	L1	L2	L3	L1	L2	L3	L1	L2	L3	L1	L2	L3	L1	L2	L3	L1	L2	L3	L1	L2	L3
C1030-W	40	68	148	40	80	169.5	-	-	-	40	80	160	-	-	-	40	108	197.5	-	-	-	40	108	188	-	-	-
C2030-W	50	81.5	181.5	50	100	201.5	50	100	230	50	100	213	50	100	213	50	131.5	233	50	131.5	261.5	50	131.5	244.5	50	131.5	244.5
C2530-W	63	94.5	207.5	63	113	227.5	63	113	256	63	113	239	63	113	239	63	144.5	259	63	144.5	287.5	63	144.5	270.5	63	144.5	270.5
C3030-W	63	94.5	220.5	63	126	240.5	63	126	269	63	126	252	63	126	252	63	157.5	272	63	157.5	300.5	63	157.5	283.5	63	157.5	283.5
C4030-W	80	111.5	271.5	80	160	291.5	80	160	320	80	160	303	80	160	303	80	191.5	323	80	191.5	351.5	80	191.5	334.5	80	191.5	334.5
C4030-20-W 注1	100	111.5	311.5	100	160	311.5	100	160	360	100	160	353	100	160	343	100	191.5	343	100	191.5	391.5	100	191.5	374.5	100	191.5	374.5
C6030-W	90	140	320	90	180	355	-	-	-	-	-	-	90	180	360	90	230	405	-	-	-	-	-	-	90	230	410
C8030-W	100	150	350	100	200	385	-	-	-	-	-	-	100	200	390	100	250	435	-	-	-	-	-	-	100	250	440

組付けオプション 形番	DSV			DSK			DPV			DPK			SV			SK			PV			PK		
	L1	L2	L3	L1	L2	L3	L1	L2	L3	L1	L2	L3	L1	L2	L3	L1	L2	L3	L1	L2	L3	L1	L2	L3
C1030-W	40	136	216	-	-	-	-	-	-	-	-	-	40	108	188.0	-	-	-	-	-	-	-	-	-
C2030-W	50	163	276	50	163	276	50	211.5	325	50	211.5	325	50	131.5	244.5	50	131.5	244.5	50	180	293	50	180	293
C2530-W	63	176	302	63	176	302	63	225	351	63	225	351	63	144.5	270.5	63	144.5	270.5	63	193	319	63	193	319
C3030-W	63	189	315	63	189	315	63	238	364	63	238	364	63	157.5	283.5	63	157.5	283.5	63	206	332	63	206	332
C4030-W	80	223	366	80	223	366	80	271.5	414.5	80	271.5	414.5	80	191.5	334.5	80	191.5	334.5	80	240	383	80	240	383
C4030-20-W 注1	100	223	406	100	223	406	100	271.5	454.5	100	271.5	454.5	100	191.5	374.5	100	191.5	374.5	100	240	423	100	240	423
C6030-W	-	-	-	90	280	460	-	-	-	-	-	-	-	-	-	90	230	410	-	-	-	-	-	-
C8030-W	-	-	-	100	300	490	-	-	-	-	-	-	-	-	-	100	250	440	-	-	-	-	-	-

- L1：IN側端面からT形ブラケットの取付穴中心までの寸法
- L2：T形ブラケット1個目から2個目までの取付穴のピッチ寸法
- L3：IN側端面からOUT側端面までの寸法

※ ブラケットの取付穴の詳細寸法は346ページを参照ください。

注1. OUT側には配管アダプタが組付きます。

また、C4030-20-Wは両端に配管アダプタA400-20-Wが組付きます。

F.R.L
F.R
F
R
L
ドレンセパレータ
機械式圧力SW
残圧排出弁
スロースタートバルブ
抗菌除菌F
難燃FR
禁油R
中圧FR
ノンバルブFRL
屋外FRL
アダプタジョイナー
圧力計
小形FRL
大形FRL
精密R
真空F・R
クリーンFR
電空R
I7ブスタ
スピードコントローラ
サイレンサ
逆止弁、チェック弁他
継手・チューブ
ノズル
I7ユニット
精密機器
電子式圧力SW
着塵・密着確認SW
エアセンサ
ケラント用圧力SW
気体流量センサ
空気流量センサ
空気システム(トータルエア)
空気システム(ガマ)
気体発生装置
冷凍式ドライヤ
乾燥剤式ドライヤ
高分子膜式ドライヤ
メインラインフィルタ
ドレン排出器他
巻末



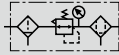
W.Mコンビネーション 標準白色シリーズ

# C1040・C2040・C3040・C4040・C8040-W Series

フィルタ・レギュレータとオイルミストフィルタを一体化。

● 接続口径：1/8～1

JIS 記号



## 仕様

項目	C1040-W	C2040-W	C3040-W	C4040-W	C8040-W
外観					

構成	フィルタレギュレータ	W1000-W	W2000-W	W3000-W	W4000-W	W8000-W
機器	オイルミストフィルタ	M1000-W	M2000-W	M3000-W	M4000-W	M8000-W
使用流体	圧縮空気					
最高使用圧力	MPa	1.0 注3				
耐圧力	MPa	1.5				
周囲温度・流体温度	℃	5～60				注2
設定圧力	MPa	0.1～0.85 注3	0.1～0.85 注5・注6			
リリーフ	リリーフ機構付					
接続口径 Rc、NPT、G	1/8、1/4 (3/8はアダプタ使用)	1/4、3/8 (1/2はアダプタ使用)	1/4、3/8 (1/2はアダプタ使用)	1/4、3/8、1/2 (3/4はアダプタ使用)	3/4、1 (1 1/4はアダプタ使用)	
質量	kg	0.31	0.74	0.97	1.52	3.52
2次側油分濃度	0.01mg/m <sup>3</sup> 以下 (油飽和後は0.1mg/m <sup>3</sup> 以下)					
最大流量 (注1)	m <sup>3</sup> /min	0.15	0.25	0.36	0.825	2.6

注1：最大流量は、レギュレータ設定圧0.7MPaの時です。又、エレメントオプション“Y”の場合の最大流量は108ページをご参照ください。  
 注2：表示付圧力スイッチPPR組付“RN”“RP”及びデジタル圧力センサPPX添付時“R2”の周囲温度・流体温度は、5～50℃となります。  
 注3：C1040-Wシリーズは、オートドレン付“F1”の場合、最低作動圧力0.2MPa、最大作動圧力0.7MPa、最大使用流量は、F1000-W-F1オートドレン付の最大使用流量表(108ページ)を参照ください。使用流量は、最大使用流量値以下としてください。  
 注4：その他オイルミストフィルタに関する内容は、116ページをご参照ください。  
 注5：オートドレン付“F”の場合、供給空気圧力は、0.2MPa以上です。設定圧力の最低は、0.15MPaとなります。フィルタ・レギュレータのオートドレンは、供給空気圧力が0.1MPaです。0.1MPa上昇まで、初期発生ドレンとともにエアバージします。  
 注6：オートドレン付“F1”の場合、供給空気圧力は、0.2MPa以上です。設定圧力の最低は0.15MPaとなります。

## オプション質量表

※標準装備品の質量に加算ください。

単位:kg

記号	ドレン排出				ボウル材質		圧力計		配管アダプタセット						
	F	F1	FF	FF1	M	M1	T※	RN/RP	A6※W	A8※W	A10※W	A15※W	A20※W	A25※W	A32※W
C1040		0.014					0	0.04	0.09	0.09	0.09				
C2040		0.04				0.2	0	0.04		0.16	0.16	0.16			
C3040	0.04	0.04			0.2	0.2	0	0.04		0.16	0.16	0.16			
C4040	0.04	0.04			0.2	0.2	0	0.04		0.16	0.16	0.16	0.16		
C8040	0.04	0.04	0.04	0.04	0.2	0.2	0	0.04					0.53	0.53	0.53

記号	組付アタッチメント				圧力計					
	S	P	V	K	G45P	G49P	G59P	G40P	G52P	R2
C1040	0.15		0.18		0.074	0.086	0.115	0.085	0.15	0.04
C2040	0.23	0.54	0.29	0.34	0.074	0.086		0.085	0.15	0.04
C3040	0.23	0.54	0.29	0.34	0.074	0.086	0.115	0.085	0.15	0.04
C4040	0.23	0.54	0.29	0.34	0.074	0.086	0.115	0.085	0.15	0.04
C8040	0.51			0.34	0.074	0.086	0.115	0.085	0.15	0.04

F.R.L  
 F.R  
 F  
 R  
 L  
 ドレン  
 セパレータ  
 機械式  
 圧力SW  
 残圧排出弁  
 スロースタート  
 バルブ  
 抗菌  
 除菌F  
 難燃FR  
 禁油R  
 中圧FR  
 ノンパブル  
 FRL  
 屋外FRL  
 アダプタ  
 ジョイナー  
 圧力計  
 小形FRL  
 大形FRL  
 精密R  
 真空F・R  
 クリーンFR  
 電空R  
 エアスタ  
 スピード  
 コントローラ  
 サイレンサ  
 逆止弁・  
 チェック弁他  
 継手・  
 チューブ  
 ノズル  
 エアユニット  
 精密機器  
 電子式  
 圧力SW  
 音響・  
 密着確認SW  
 エアセンサ  
 クリーン用  
 圧力SW  
 気体流量センサ  
 コントローラ  
 水用流量センサ  
 全圧システム  
 (トータルエア)  
 全圧システム  
 (ガソム)  
 気体  
 発生装置  
 冷凍式  
 ドライヤ  
 乾燥剤式  
 ドライヤ  
 高分子膜式  
 ドライヤ  
 メインライン  
 フィルタ  
 ドレン  
 排出器他  
 巻末

### 形番表示方法

**C1040** - **6** - **W** - **F1** - **U SV** - **A6W** -

①機種形番

②接続口径

③配管ねじ種類

④オプション

⑤組付アタッチメント

⑥表示単位  
注12

⑦配管アダプタセット  
(添付)

### ▲形番選定にあたっての注意事項

- 注1: C4040-20※-Wは両端に配管アダプタA400-20※-Wが組付きます。配管アダプタセットは“A20※W”は選定する必要ありません。
- 注2: Gねじ、NPTねじを選択した場合、IN、OUT、ゲージポート、ドレン排出口(メタルボウルのオートドレン付)が対象となります。また、アタッチメントのP、Vも対象となります。
- 注3: ドレン排出、ボウル材質、エレメント、差圧検出、レギュレータ各々の項目でオプションを選定してください。複数の項目にわたってオプションを選定する場合は、上から順に記載してください。
- 注4: オートドレンの使用条件については、354ページを参照ください。
- 注5: オプション記号“F”の場合、フィルタ・レギュレータには、NOタイプ、オイルミストフィルタには、NCタイプのオートドレンが付きまます。オプション記号“F1”の場合、フィルタ・レギュレータのみ大排出量となりオイルミストフィルタは、通常のNCタイプのオートドレンとなります。
- 注6: オプション“T6”の場合の最大処理流量は108ページを参照ください。
- 注7: オプション“L”の場合、圧力計の表示レンジは、0~0.4MPaとなります。
- 注8: オプション“T6”を選定した場合⑤圧力計(添付)は、“無記号”または“R2”のみ選定できます。デジタル圧力センサPPX取付ポート(Rc1/8)は通気状態で組立されています。
- 注9: 組付アタッチメントの取付位置について

記号	アタッチメントの取付位置	適用機種
S または P	W+(S、P)+M	C1040-W~C8040-W ("P"は1000、8000 シリーズを除く)
V または K	W+M+(V、K)	C1040-W~C8040-W ("V"は8000シリーズ"K" は1000シリーズを除く)

- 注) 組付アタッチメントを選択される場合は“U”+“S”、“P”、“V”、“K”と記入してください。  
上記以外の組合せはカスタムコンビネーション仕様書をご使用ください。
- 注10: 配管アダプタセットは、ジョイナセットが添付されます。
- 注11: 圧力計オプション(添付)は、③配管ねじ種類がRcねじの場合のみ選択可能です。
- 注12: NPTねじを選択し表示単位のオプション: 無記号を選択した場合、圧力単位はpsi、温度表示単位はFとなります。  
Gねじを選択し表示単位のオプション: 無記号を選択した場合、圧力単位はbar、温度表示単位はCとなります。  
NPT・Gねじを選択し表示単位のオプション: J1を選択した場合、圧力単位はMPa、温度表示単位はCとなります。

※オプションの説明については、30ページをご参照ください。

⑧圧力計オプション(添付)

①機種形番				
C1040	C2040	C3040	C4040	C8040

記号	内容	C1040	C2040	C3040	C4040	C8040
<b>② 接続口径</b>						
6	1/8	●				
8	1/4	●	●	●	●	
10	3/8		●	●	●	
15	1/2				●	
20	3/4				●	● <sup>注1</sup>
25	1					●

<b>③ 配管ねじ種類</b>						
記号	内容	C1040	C2040	C3040	C4040	C8040
無記号	Rcねじ	●	●	●	●	●
N	NPTねじ	●	●	●	●	●
G	Gねじ	●	●	●	●	●

<b>④ オプション</b>						
記号	内容	注2				
		C1040	C2040	C3040	C4040	C8040
<b>ドレン排出</b>						
無記号	手動ドレンコック付き	●	●	●	●	●
F	手動付オートドレン(NOタイプ:無加圧時排出有)			●	●	●
F1	手動付オートドレン(NCタイプ:無加圧時排出無)	●	●	●	●	●
FF	手動付大排出オートドレン(NOタイプ:無加圧時排出有)					●
FF1	手動付大排出オートドレン(NCタイプ:無加圧時排出無)					●
<b>ボウル材質</b>						
無記号	ポリカーボネイトボウル	●	●	●	●	●
Z	ナイロンボウル	●	●	●	●	●
M	メタルボウル			●	●	●
M1	メタルボウル、手動ドレンコック付			●	●	●
<b>エレメント</b>						
無記号	5μm	●	●	●	●	●
Y	0.3μm(サブミクロン)			●	●	●
<b>差圧検出</b>						
無記号	差圧検出ポート無し	●	●	●	●	●
Q	差圧検出ポート付き(Rc1/4)					●
<b>圧力レンジ</b>						
無記号	0.1~0.85MPa	●	●	●	●	●
L	0.1~0.35MPa					● <sup>注7</sup>
<b>リリーフ</b>						
無記号	リリーフ機構付	●	●	●	●	●
N	ノンリリーフタイプ	●	●	●	●	●
<b>圧力計</b>						
無記号	標準圧力計(G401-W)付	●	●	●	●	●
T	圧力なし(圧力計取付ポート(1/4)はシール状態で組立)	●	●	●	●	●
T8	圧力計添付用(圧力計取付ポート(1/4)は通気状態で組立)	●	●	●	●	●
T6	デジタル圧力センサPPX添付用オプション	●	●	●	●	● <sup>注8</sup>
RN	表示付圧カスイッチ PPR組付(NPN出力1点)	●	●	●	●	●
RP	表示付圧カスイッチ PPR組付(PNP出力1点)	●	●	●	●	●
<b>流れ方向</b>						
無記号	標準流れ(左→右)	●	●	●	●	●
X1	逆流れ(右→左)	●	●	●	●	●

<b>⑤ 組付アタッチメント</b>						
記号	内容	C1040	C2040	C3040	C4040	C8040
無記号	組付アタッチメント無しタイプ	●	●	●	●	●
U	組付アタッチメントタイプ	●	●	●	●	●
組付	S	圧カスイッチ (P1100-W、4100-W、8100-W)	●	●	●	●
	P	圧カスイッチ (P4000-W)	●	●	●	●
	V	残圧排出弁 (V1000-W、3000-W)	●	●	●	●
	K	カギ穴付残圧排出弁 (V3010-W、V6010-W)	●	●	●	●

<b>⑥ 表示単位</b>						
記号	内容	C1040	C2040	C3040	C4040	C8040
無記号	MPa表示 (Rcねじ)、psi表示 (NPTねじ)、bar表示 (Gねじ)	●	●	●	●	●
J1	MPa表示 (NPT、Gねじ)	●	●	●	●	●

<b>⑦ 配管アダプタセット(添付)</b>						
記号	内容	C1040	C2040	C3040	C4040	C8040
無記号	添付なし	●	●	●	●	●
A6※W	1/8配管アダプタセット	●	●	●	●	●
A8※W	1/4配管アダプタセット	●	●	●	●	●
A10※W	3/8配管アダプタセット	●	●	●	●	●
A15※W	1/2配管アダプタセット			●	●	●
A20※W	3/4配管アダプタセット				●	●
A25※W	1配管アダプタセット					●
A32※W	1 1/4配管アダプタセット					●

<b>※アダプタねじ種類</b>						
記号	内容	C1040	C2040	C3040	C4040	C8040
無記号	Rcねじ	●	●	●	●	●
N	NPTねじ	●	●	●	●	●
G	Gねじ	●	●	●	●	●

<b>⑧ 圧力計オプション(添付)</b>						
記号	内容	C1040	C2040	C3040	C4040	C8040
無記号	添付なし	●	●	●	●	●
G45P	G45D-8-P10(L:G45D-8-PO4)	●	●	●	●	●
G49P	G49D-8-P10(L:G49D-8-PO4)	●	●	●	●	●
G59P	G59D-8-P10(L:G59D-8-PO4)	●	●	●	●	●
G40P	G40D-8-P10(L:G40D-8-PO4)	●	●	●	●	●
G52P	G52D-8-P10(L:G52D-8-P10)	●	●	●	●	●
R2 <sup>注9</sup>	デジタル圧力センサ:PPX-R10N-6M	●	●	●	●	●

- F.R.L
- F.R
- F
- R
- L
- ドレンセパレータ
- 機械式圧力SW
- 残圧排出弁
- スロースタートバルブ
- 抗菌除菌F
- 難燃FR
- 禁油R
- 中圧FR
- ノバルブルFRL
- 屋外FRL
- アダプタジョイナ
- 圧力計
- 小形FRL
- 大形FRL
- 精密R
- 真空F・R
- クリーンFR
- 電空R
- エアスタ
- スピードコントローラ
- サイレンサ
- 逆止弁・チェック弁他
- 継手・チューブ
- ノズル
- エアユニット
- 精密機器
- 電子式圧力SW
- 差圧・密着確認SW
- エアセンサ
- クーラント用圧力SW
- 流体流量センサ
- コントローラ
- 水流流量センサ
- 全空圧システム(トータルエア)
- 全空圧システム(ガソ)
- 気体発生装置
- 冷凍式ドライヤ
- 乾燥剤式ドライヤ
- 高分子膜式ドライヤ
- メインラインフィルタ
- ドレン排出器他
- 巻末

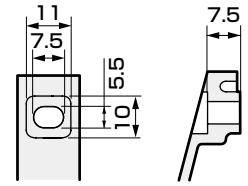
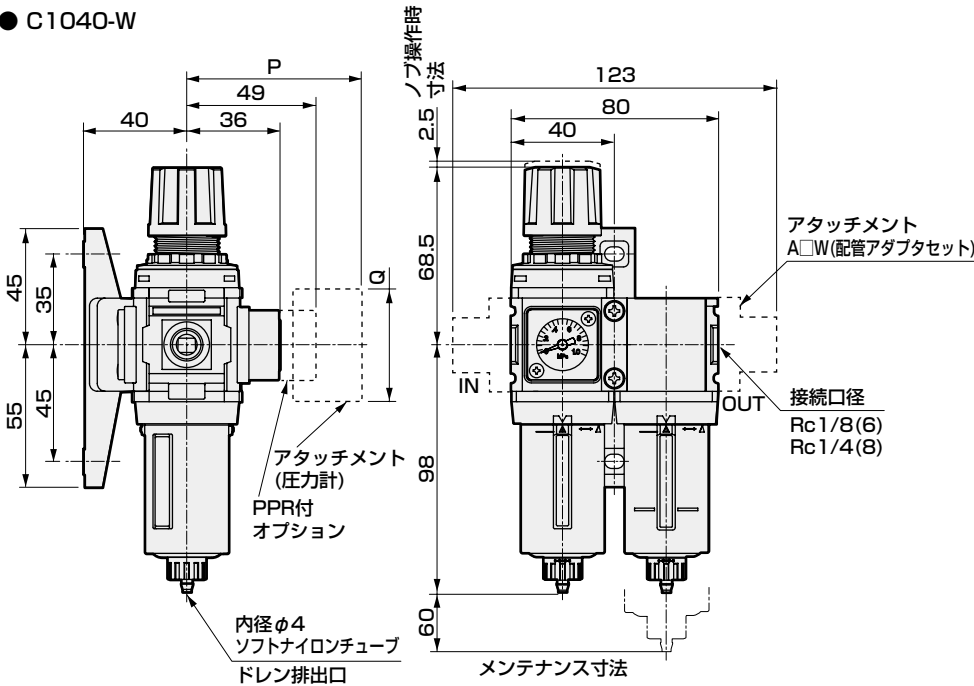
# W.M Combination



- F.R.L
- F.R
- F
- R
- L
- ドレンセパレータ
- 機械式圧力SW
- 残圧排出弁
- スロースタートバルブ
- 抗菌除菌F
- 難燃FR
- 禁油R
- 中圧FR
- ノンパブルFRL
- 屋外FRL
- アダプタジョイナー
- 圧力計
- 小形FRL
- 大形FRL
- 精密R
- 真空・R
- クリーンFR
- 電空R
- エアースタ
- スピードコントローラ
- サイレンサ
- 逆止弁・チェック弁他
- 継手・チューブ
- ノズル
- エアユニット
- 精密機器
- 電子式圧力SW
- 音産・密着確認SW
- エアセンサ
- クーラント用圧力SW
- 気体流量センサコントローラ
- 水用流量センサ
- 全空圧システム(トータルエア)
- 全空圧システム(ガン)
- 気体発生装置
- 冷凍式ドライヤ
- 乾燥剤式ドライヤ
- 高分子膜式ドライヤ
- メインラインフィルタ
- ドレン排出器他
- 巻末

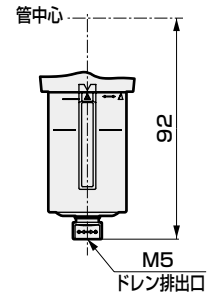
## 外形寸法図

### ● C1040-W



ブラケット部の拡大図

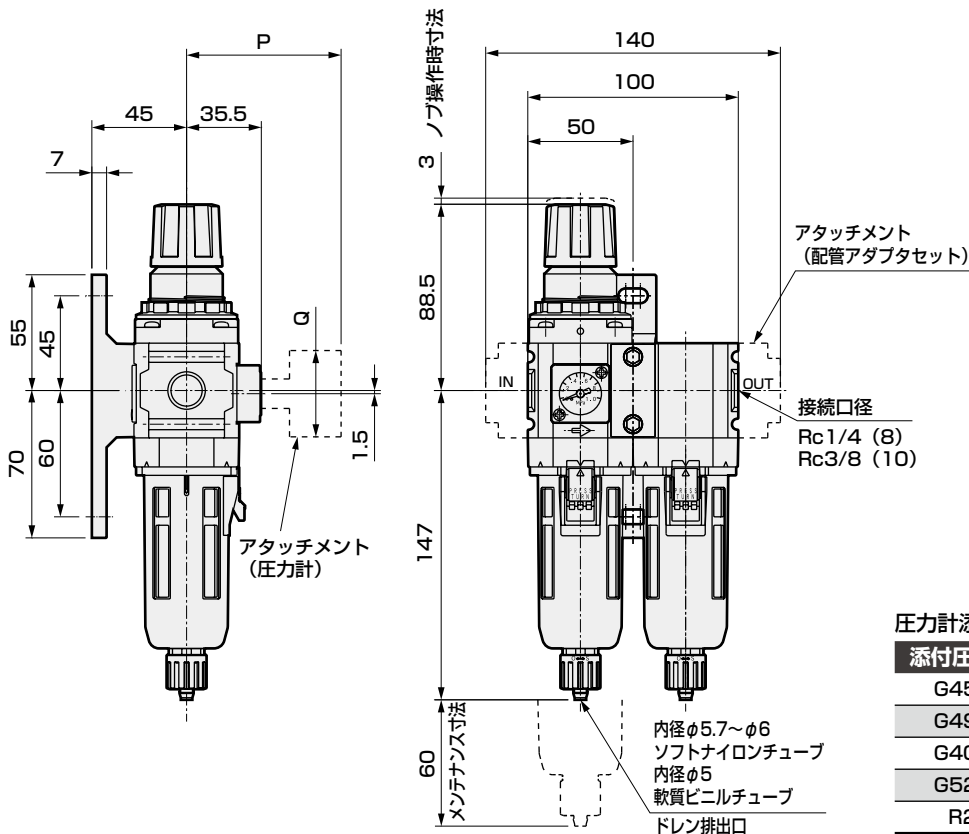
・オプション外形図  
オートドレン付(F1)



圧力計添付オプション寸法表

添付圧力計	P	Q
G45P	(74)	φ39
G49P	(73.5)	φ43.5
G59P	(76)	φ52
G40P	(75.5)	φ42.5
G52P	(86)	φ52.5
R2	(74)	□30

### ● C2040-W



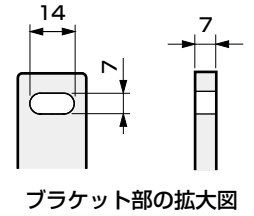
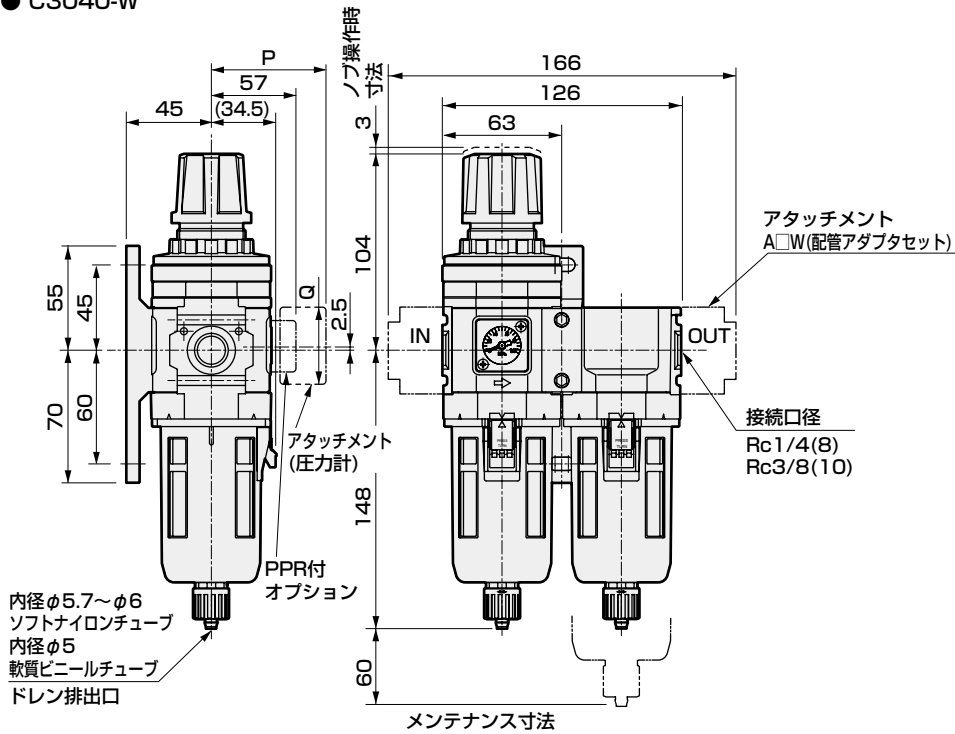
圧力計添付オプション寸法表

添付圧力計	P	Q
G45P	(73.5)	φ39
G49P	(73)	φ43.5
G40P	(75)	φ42.5
G52P	(85.5)	φ52.5
R2	(73)	□30

### 外形寸法図



#### ● C3040-W

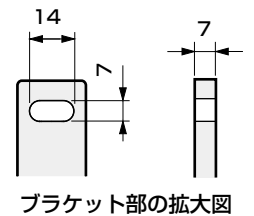
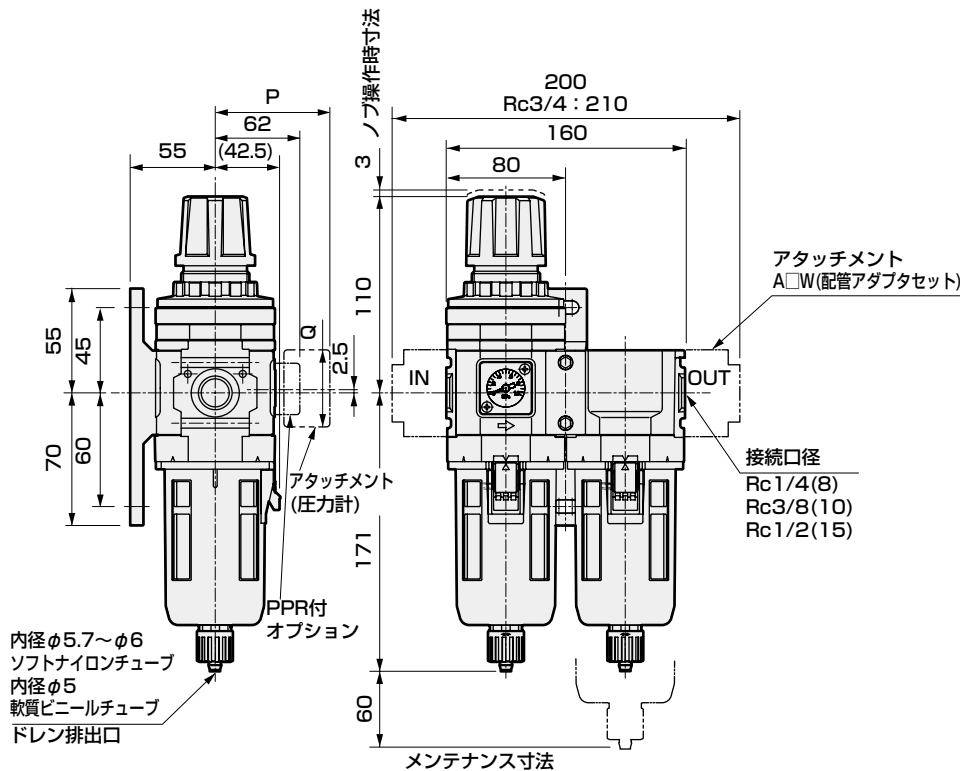


圧力計添付オプション寸法表

添付圧力計	P	Q
G45P	(70)	φ39
G49P	(69.5)	φ43.5
G59P	(72)	φ52
G40P	(71.5)	φ42.5
G52P	(82)	φ52.5
R2	(69.5)	□30

● メタルボウルオプション寸法については、フィルタ・レギュレータ部：96ページ、オイルミストフィルタ部：124ページを参照ください。

#### ● C4040-W



圧力計添付オプション寸法表

添付圧力計	P	Q
G45P	(75)	φ39
G49P	(74.5)	φ43.5
G59P	(77)	φ52
G40P	(76.5)	φ42.5
G52P	(86)	φ52.5
R2	(75)	□30

● メタルボウルオプション寸法については、フィルタ・レギュレータ部：96ページ、オイルミストフィルタ部：124ページを参照ください。

F.R.L
F.R
F
R
L
ドレンセパレータ
機械式圧力SW
残圧排出弁
スロースタートバルブ
抗菌除菌F
難燃FR
禁油R
中圧FR
ノンバブルFRL
屋外FRL
アダプタジョイナー
圧力計
小形FRL
大形FRL
精密R
真空F・R
クリーンFR
電空R
I7ブスタ
スピードコントローラ
サイレンサ
逆止弁、チェック弁他
継手・チューブ
ノズル
I7ユニット
精密機器
電子式圧力SW
着座・密着確認SW
I7アセンサ
クーラント用圧力SW
気体流量センサコントローラ
水用流量センサ
全空圧システム(トータルエア)
全空圧システム(ガソ)
気体発生装置
冷凍式ドライヤ
乾燥剤式ドライヤ
高分子膜式ドライヤ
メインラインフィルタ
ドレン排出器他
巻末

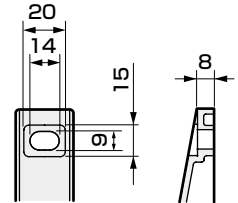
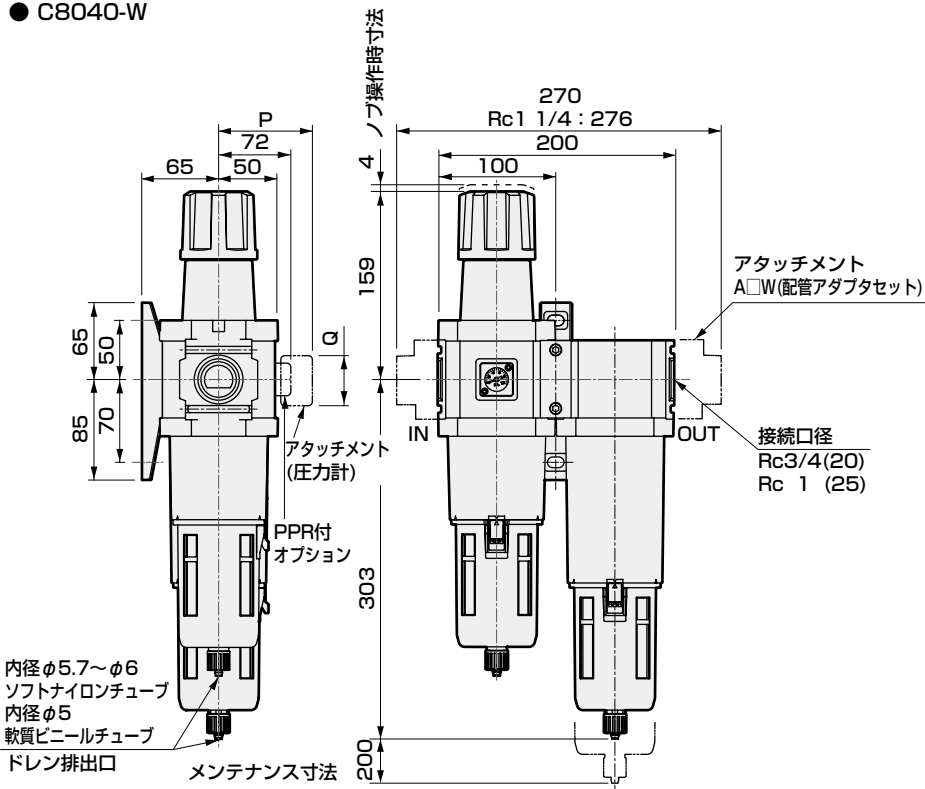
# W.M Combination



- F.R.L
- F.R
- F
- R
- L
- ドレンセパレータ
- 機械式圧力SW
- 残圧排出弁
- スロースタートバルブ
- 抗菌除菌F
- 難燃FR
- 禁油R
- 中圧FR
- ノンパブルFRL
- 屋外FRL
- アダプタジョイナ
- 圧力計
- 小形FRL
- 大形FRL
- 精密R
- 真空F・R
- クリーンFR
- 電空R
- エアースタ
- スピードコントローラ
- サイレンサ
- 逆止弁・チェック弁他
- 継手・チューブ
- ノズル
- エアユニット
- 精密機器
- 電子式圧力SW
- 音産・密着確認SW
- エアセンサ
- クーラント用圧力SW
- 気体検出センサ・コントローラ
- 水用流量センサ
- 全空圧システム(トータルエア)
- 全空圧システム(ガンマ)
- 気体発生装置
- 冷凍式ドライヤ
- 乾燥剤式ドライヤ
- 高分子膜式ドライヤ
- メインラインフィルタ
- ドレン排出器他
- 巻末

## 外形寸法図

● C8040-W



ブラケット部の拡大図

圧力計添付オプション寸法表

添付圧力計	P	Q
G45P	(85)	φ39
G49P	(84.5)	φ43.5
G59P	(87)	φ52
G40P	(86.5)	φ42.5
G52P	(98)	φ52.5
R2	(85)	□30

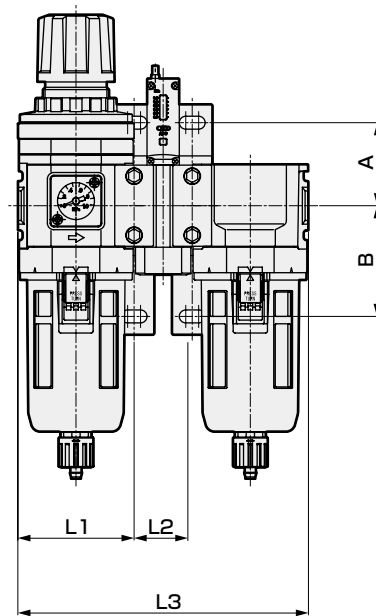
● メタルボウルオプション寸法については、フィルタ・レギュレータ部：96ページ、オイルミストフィルタ部：124ページを参照ください。

# W.M Combination

## オプション組付外形寸法図

### オプション組付外形寸法図

● C1040-W~C8040-W



形番	A	B
C1040-W	35	45
C2040-W	45	60
C3040-W		
C4040-W	50	70
C8040-W		

組付けオプション 形番	S			P			V			K			SV			SK			PV			PK			
	L1	L2	L3	L1	L2	L3	L1	L2	L3	L1	L2	L3	L1	L2	L3	L1	L2	L3	L1	L2	L3	L1	L2	L3	
C1040-W	40	28	108	-	-	-	40	40	120	-	-	-	40	68	148	-	-	-	-	-	-	-	-	-	-
C2040-W	50	31.5	131.5	50	80	180	50	63	163	50	63	163	50	81.5	194.5	50	81.5	194.5	50	130	243	50	130	243	
C3040-W	63	31.5	157.5	63	80	206	63	63	189	63	63	189	63	94.5	220.5	63	94.5	220.5	63	143	269	63	143	269	
C4040-W	80	31.5	191.5	80	80	240	80	80	223	80	80	223	80	111.5	254.5	80	111.5	254.5	80	160	320	80	160	320	
C4040-20-W <sup>注1</sup>	100	31.5	231.5	100	80	280	100	100	263	100	100	263	100	111.5	294.5	100	111.5	294.5	100	160	343	100	160	343	
C8040-W	100	50	250	-	-	-	-	-	-	100	100	290	-	-	-	100	150	340	-	-	-	-	-	-	

L1: IN側端面からT形ブラケットの取付穴中心までの寸法  
 L2: T形ブラケット1個目から2個目までの取付穴のピッチ寸法  
 L3: IN側端面からOUT側端面までの寸法

※ブラケットの取付穴の詳細寸法は346ページを参照ください。  
 注1. OUT側には配管アダプタが組付きます。  
 また、C4040-20-Wは両端に配管アダプタA400-20-Wが組付きます。

F.R.L
F.R
F
R
L
ドレンセパレータ
機械式圧力SW
残圧排出弁
スロースタートバルブ
抗菌除菌F
難燃FR
禁油R
中圧FR
ノンバブルFRL
屋外FRL
アダプタジョイナ
圧力計
小形FRL
大形FRL
精密R
真空F・R
クリーンFR
電空R
I7アスタ
スピードコントローラ
サイレンサ
逆止弁・チェック弁他
継手・チューブ
ノズル
エアユニット
精密機器
電子式圧力SW
着座・密着確認SW
エアセンサ
クーラント用圧力SW
気体流量センサ
コントローラ
水用流量センサ
全空圧システム(トータルエア)
全空圧システム(ガソマ)
気体発生装置
冷凍式ドライヤ
乾燥剤式ドライヤ
高分子膜式ドライヤ
メインラインフィルタ
ドレン排出器他
巻末