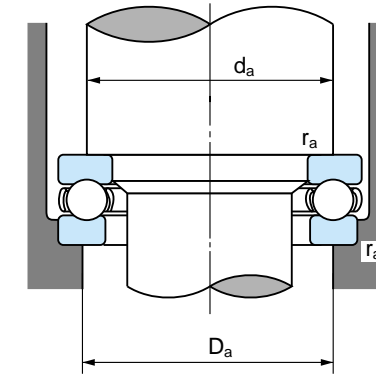
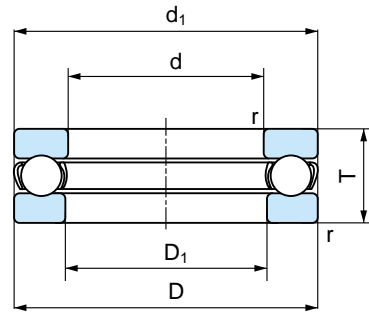


単式スラスト玉軸受

系列 3900

内径：25～120mm



1N=0.102kgf

主要寸法 (mm)				呼び番号	基本動定格荷重 Ca (N)	基本静定格荷重 Coa (N)	許容回転数(rpm)		寸法 (mm)		取付関係寸法 (mm)			質量 (kg) 参考	呼び番号
d	D	T	r (最小)				グリース 潤滑	油潤滑	D1 (最小)	d1 (最大)	da (最小)	Da (最大)	ra (最大)		
25	52	16	1	3905	27100	50500	3400	5200	25.2	52	42	36	1.0	0.147	3905
30	60	19	1	3906	38000	72500	2900	4400	30.2	60	49	43	1.0	0.237	3906
35	68	22	1	3907	50500	99000	2500	3800	35.2	68	56.5	48.5	1.0	0.346	3907
40	76	25	1	3908	61000	119000	2200	3400	40.2	76	63	55	1.0	0.486	3908
45	85	28	1	3909	79500	163000	2000	3000	45.2	85	71	61	1.0	0.684	3909
50	92	31	1	3910	97000	202000	1800	2800	50.2	92	77	67	1.0	0.889	3910
55	100	33	1	3911	110000	240000	1700	2600	55.2	100	83.5	73.5	1.0	1.114	3911
60	106	35	1.5	3912	119000	263000	1600	2400	60.2	106	89	79	1.5	1.293	3912
65	112	36	1.5	3913	128000	287000	1500	2300	65.2	112	95.5	83.5	1.5	1.443	3913
70	120	38	1.5	3914	143000	335000	1400	2200	70.2	120	102	90	1.5	1.767	3914
75	128	41	1.5	3915	159000	365000	1300	2000	75.2	128	108.5	96.5	1.5	2.132	3915
80	136	44	1.5	3916	183000	425000	1200	1900	80.2	136	115	101	1.5	2.606	3916
85	145	47	1.5	3917	207000	490000	1100	1700	85.2	145	122	108	1.5	3.157	3917
90	155	50	1.5	3918	232000	555000	1100	1600	90.2	155	131	115	1.5	3.907	3918
95	165	54	1.5	3919	253000	630000	1000	1500	95.2	165	139	123	1.5	4.810	3919
100	172	57	1.5	3920	250000	630000	980	1400	100.2	172	144	128	1.5	5.454	3920
105	180	60	2.5	3921	257000	670000	930	1400	105.2	180	153	137	2.5	6.354	3921
110	190	63	2.5	3922	293000	785000	880	1300	110.2	190	159	141	2.5	7.333	3922
115	200	66	2.5	3923	315000	870000	840	1200	115.2	200	167.5	147.5	2.5	8.526	3923
120	210	69	2.5	3924	325000	930000	800	1200	120.2	210	178	158	2.5	10.195	3924